

**Deutsche Originalbetriebsanleitung für
motorbetriebene Hybrid-Eintreibgeräte**

DE

EN

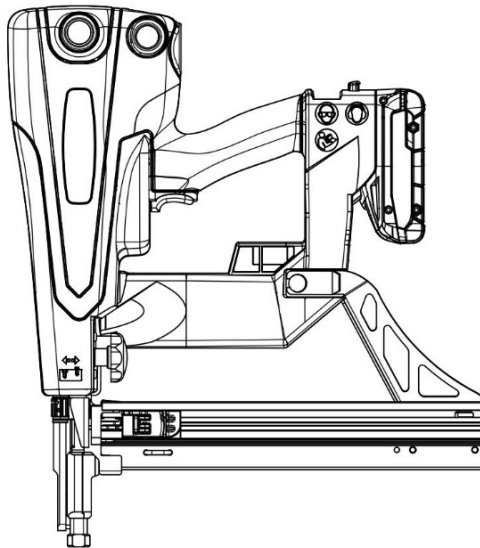
FR

ES

NL

PL

CZ



**PKT-8-RHC40
PKT-8-RHC40-SET22**



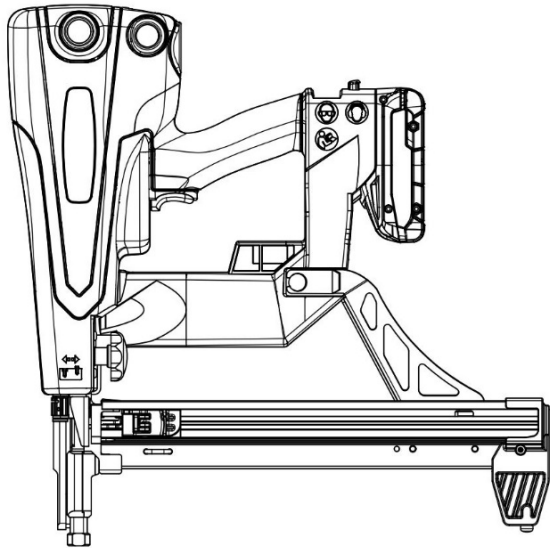
**Warnung: Bitte vor Benutzung die Anleitungen und
Warnungen für dieses Gerät gründlich lesen.
Nichtbeachtung könnte zu schweren Verletzungen
führen.**

97576901

**Deutsche Originalbetriebsanleitung für
motorbetriebene Hybrid-Eintreibgeräte**



**PKT-8-RHC40
PKT-8-RHC40-SET22**



**Warnung: Bitte vor Benutzung die Anleitungen und
Warnungen für dieses Gerät gründlich lesen.
Nichtbeachtung könnte zu schweren Verletzungen
führen.**

97576901

Inhaltsverzeichnis

Hinweise zur Anleitung	4
Bestandteil des Eintreibgeräts	5
Mitgeltende Dokumente	6
Gestaltungsmerkmale des Texts	6
Gestaltungsmerkmale von Warnhinweisen	7
Gestaltungsmerkmale von Hinweisen auf Sachschäden	7
Festlegungen zum Gerät	8
Sicherheit	9
Bestimmungsgemäßer Gebrauch	9
Bestimmungswidriger Gebrauch	10
Grundlegende Sicherheitshinweise	15
Personalqualifikation	18
Sicherheitseinrichtungen	18
Persönliche Schutzausrüstung	20
Beschreibung	21
Lieferumfang	21
Angaben im Typenschild	22
Geräteübersicht	23
Aufgabe und Funktion	27
Bedienfeld	28
Vor dem Betrieb	30
Eintreibgerät auspacken	30
Zustand prüfen	30
Druckluft auffüllen	32
Magazin befestigen und abnehmen	37
Magazin laden und leeren	40
Akku anbringen und entfernen	43
Gerät einschalten	44
Funktion prüfen	44
Bedienung	46
Auslöseverfahren wählen	46
Eintreibtiefe einstellen	47
Werkzeugspitze austauschen	49
Nägel eintreiben	50
Eintreibgerät ablegen	54
Sperrbleche verwenden	54
Eintreibgerät entlüften	55

Nach dem Betrieb	56
Gerät ausschalten	56
Akku entfernen	57
Magazin leeren	57
Transport und Lagerung	58
Eintreibgerät verpacken	59
Eintreibgerät transportieren	60
Eintreibgerät lagern	61
Reinigung und Wartung	62
Reinigung	62
Wartung	64
Störungen beheben	65
Störungen beim Transport zum Schusskanal beheben	65
Weitere Störungen beheben	66
Störungsübersicht	66
Zubehör bestellen	69
Verfügbares Zubehör	69
Hinweis zum Bestellen von Nägeln	69
Technische Daten	70
Eintreibgeräte	70
Druckluftkartusche KT-1000	71
Akku und Akku-Ladestation	72
Eintreibgerät entsorgen	73
Herstelleradresse	74
Garantie	75
Index	76

Hinweise zur Anleitung

Diese Betriebsanleitung hilft Ihnen beim bestimmungsgemäßen, sicheren und wirtschaftlichen Gebrauch folgender motorbetriebener Hybrid-Eintreibgeräte:

Gerätetyp	Ausstattung
PKT-8-RHC40	für kunststoffgebundene Rundkopfnägel 0°, Standardmagazin mit Beladekapazität für vier Nagelstreifen, Druckluftkartusche, ohne Akku
PKT-8-RHC40-SET22	für kunststoffgebundene Rundkopfnägel 0°, Standardmagazin mit Beladekapazität für vier Nagelstreifen, Druckluftkartusche, Ladegerät, 2x Akku 2,0 Ah

Bestandteil des Eintreibgeräts

Diese Betriebsanleitung ist Bestandteil des Eintreibgeräts.

- ▶ Bewahren Sie die Betriebsanleitung immer für die Benutzer verfügbar in dem dafür vorgesehenen Fach im mitgelieferten Transportkoffer auf.
- ▶ Wenn die Betriebsanleitung verloren geht oder unleserlich geworden ist, fordern Sie beim Hersteller ein neues Exemplar an.
- ▶ Wenn Sie das Eintreibgerät verkaufen oder auf andere Art weitergeben, händigen Sie die Betriebsanleitung mit aus.
- ▶ Stellen Sie sicher, dass diese Betriebsanleitung jedem Benutzer zur Verfügung steht.
- ▶ Werfen Sie diese Betriebsanleitung nicht weg.

Mitgeltende Dokumente

Zur vorliegenden Anleitung gehören die folgenden Dokumente:

- Betriebsanleitung für die Kartusche KT-1000
- Falls das Eintreibgerät mit Akku und Akkuladegerät ausgeliefert wurden: Betriebsanleitungen für den Akku und das Akkuladegerät
- Konformitätserklärung
- Ersatzteilliste

Gestaltungsmerkmale des Texts



Textelemente dieser Betriebsanleitung sind folgendermaßen gestaltet:



Normaler Text



- Aufzählungen
 - Aufzählungen zweiter Ordnung
- ▶ Handlungsschritte


 Tipps zum Gebrauch des Geräts.

Gestaltungsmerkmale von Warnhinweisen

 GEFAHR	
	Hinweise mit dem Wort GEFAHR warnen vor einer gefährlichen Situation, die zum Tode oder zu schweren Verletzungen führt.

 WARNUNG	
	Hinweise mit dem Wort WARNUNG warnen vor einer gefährlichen Situation, die möglicherweise zum Tod oder zu schweren Verletzungen führen kann.

 VORSICHT	
	Hinweise mit dem Wort VORSICHT warnen vor einer Situation, die zu leichten oder mittelschweren Verletzungen führen kann.

UMWELTSCHUTZ	
	Hinweise mit dem Wort UMWELTSCHUTZ warnen vor Handlungen, die zu Schäden an der Umwelt führen können.

Gestaltungsmerkmale von Hinweisen auf Sachschäden

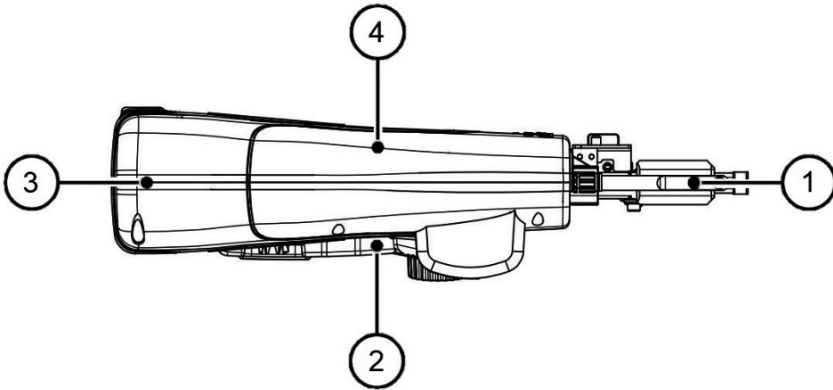
ACHTUNG!	
	Diese Hinweise warnen vor einer Situation, die zu Sachschäden und eingeschränkter Funktionalität führt.

Festlegungen zum Gerät

In dieser Betriebsanleitung werden die motorbetriebenen Hybrid-Eintreibgeräte kurz "Eintreibgerät", oder, in der Wiederholung, "Gerät" genannt.

Definition der Geräteseiten

Die Seitenangaben für das Eintreibgerät sind nach der Bewegungsrichtung der Nägel wie folgt definiert:



1	vorne: Werkzeugnase
2	rechts
3	hinten
4	links

Sicherheit

Das Missachten der Sicherheitshinweise in dieser Betriebsanleitung kann zu schweren Unfällen mit schweren und sogar tödlichen Verletzungen führen.

- ▶ Beachten und befolgen Sie im Umgang mit dem Eintreibgerät alle Warnungen und Hinweise in dieser Betriebsanleitung und auf dem Eintreibgerät.

Bestimmungsgemäßer Gebrauch

Die zu beschreibenden Eintreibgeräte sind handgeführte motorbetriebene Hybrid-Elektrowerkzeuge. Sie dienen zum Eintreiben von Nägeln der Type RHC in Betonwerkstoffe und Baustahl (S-235). Die maximale Festigkeit bei Betonwerkstoffen sollte C50/60 nach DIN 1045-2 nicht überschreiten.

Eine Verwendung der Eintreibgeräte an anderen Werkstoffen ist nur nach Rücksprache mit dem Hersteller zulässig.

Die erlaubten Nageltypen sind:

- Prebena RHC-L und RHC-S: Rundkopfnägel, in kunststoffgebundenen Nagelstreifen

Sicherheitsvorschriften beachten

Zum bestimmungsgemäßen Gebrauch gehören auch:

- das Einhalten der Unfallverhütungsbestimmungen und der am Einsatzort geltenden gesetzlichen Vorschriften und Normen,
- das Beachten und Befolgen aller Angaben in dieser Betriebsanleitung, insbesondere der Sicherheitshinweise.
- Verantwortungsvoll mit dem Gerät umgehen
- Mit der Handhabung und dem Einsatz vertraut sein
- Die beim Arbeiten mit dem Gerät mögliche Gefahren kennen (beispielsweise Abplatzungen am Untergrund)

Bestimmungswidriger Gebrauch

Jeder andere Gebrauch als der hier beschriebene Gebrauch ist nicht bestimmungsgemäß und damit bestimmungswidrig.

Insbesondere folgender Gebrauch gilt nicht als bestimmungsgemäß:

- der Betrieb durch Personen ohne Kenntnisse über den Einsatz von Eintreibgeräten und den verwendeten Werkstoffen
- der Betrieb mit überbrückter Sicherung
- das Verwenden von in dieser Betriebsanleitung nicht genannten Nageltypen
- der Betrieb mit anderen als in dieser Betriebsanleitung genannten Druckluftkartuschen
- der Betrieb mit anderen als in diese Anleitung genannten Werkstoffe
- der Betrieb mit anderen als in dieser Betriebsanleitung genannten Akkus


Folgen eines nicht bestimmungsgemäßen Gebrauchs

Nicht bestimmungsgemäßer Gebrauch kann zu schweren Personenschäden und zu Sachschäden führen.

Außerdem führt bestimmungswidriger Gebrauch zum Verfall des Garantie- und Haftungsanspruchs. Der Hersteller übernimmt keine Haftung für Schäden, die durch nicht bestimmungsgemäßen Gebrauch entstehen.

Sicherheitshinweise

Allgemeine Sicherheitshinweise für Elektrowerkzeuge

 **WARNUNG** Lesen Sie alle Sicherheitshinweise und Anweisungen. Versäumnisse bei der Einhaltung der Sicherheitshinweise und Anweisungen können elektrischen Schlag, Brand und/oder schwere Verletzungen verursachen

Bewahren Sie alle Sicherheitshinweise und Anweisungen für die Zukunft auf.

Der in den Sicherheitshinweisen verwendete Begriff "Elektrowerkzeug" bezieht sich auf netzbetriebene Elektrowerkzeuge (mit Netzkabel) und auf akkubetriebene Elektrowerkzeuge (ohne Netzkabel).

1. Arbeitsplatzsicherheit

Halten Sie Ihren Arbeitsplatz sauber und gut beleuchtet.

Unordnung oder unbeleuchtete Arbeitsbereiche können zu Unfällen führen.

Arbeiten Sie mit dem Elektrowerkzeug nicht in explosionsgefährdeter Umgebung, in der sich brennbare Flüssigkeiten, Gase oder Stäube befinden. Elektrowerkzeuge erzeugen Funken, die den Staub oder die Dämpfe entzünden können.

Halten Sie Kinder und andere Personen während der Benutzung des Elektrowerkzeugs fern. Bei Ablenkung können Sie die Kontrolle über das Gerät verlieren.

2. Elektrische Sicherheit

Vermeiden Sie Körperkontakt mit geerdeten Oberflächen wie von Rohren, Heizungen, Herden und Kühlschränken. Es besteht ein erhöhtes Risiko durch einen elektrischen Schlag, wenn Ihr Körper geerdet ist.

Halten Sie Elektrowerkzeuge von Regen oder Nässe fern. Das Eindringen von Wasser in ein Elektrowerkzeug erhöht das Risiko eines elektrischen Schlages.

3. Sicherheit von Personen

Seien Sie aufmerksam, achten Sie darauf, was Sie tun, und gehen Sie mit Vernunft an die Arbeit mit einem Elektrowerkzeug. Benutzen Sie kein Elektrowerkzeug, wenn Sie müde sind oder unter dem Einfluss von Drogen, Alkohol oder Medikamenten stehen. Ein Moment der Unachtsamkeit beim Gebrauch des Elektrowerkzeuges kann zu ernsthaften Verletzungen führen.

Tragen Sie persönliche Schutzausrüstung und immer eine Schutzbrille. Das Tragen persönlicher Schutzausrüstung, wie Staubmaske, rutschfeste Sicherheitsschuhe, Schutzhelm oder Gehörschutz, je nach Art und Einsatz des Elektrowerkzeuges, verringert das Risiko von Verletzungen.

Vermeiden Sie eine unbeabsichtigte Inbetriebnahme. Vergewissern Sie sich, dass das Elektrowerkzeug ausgeschaltet ist, bevor Sie es an die Stromversorgung und/oder den Akku anschließen, es aufnehmen oder tragen. Wenn Sie beim Tragen des Elektrowerkzeuges den Finger am Schalter haben oder das

Gerät eingeschaltet an die Stromversorgung anschließen, kann dies zu Unfällen führen.

Vermeiden Sie eine abnormale Körperhaltung. Sorgen Sie für einen sicheren Stand und halten Sie jederzeit das Gleichgewicht. Dadurch können Sie das Elektrowerkzeug in unerwarteten Situationen besser kontrollieren.

Tragen Sie geeignete Kleidung. Tragen Sie keine weite Kleidung oder Schmuck. Halten Sie Haare, Kleidung und Handschuhe fern von sich bewegenden Teilen. Lockere Kleidung, Schmuck oder lange Haare können von sich bewegenden Teilen erfasst werden.

4. Verwendung und Behandlung des Elektrowerkzeuges

Überlasten Sie das Gerät nicht. Verwenden Sie für Ihre Arbeit das dafür bestimmte Elektrowerkzeug. Mit dem passenden Elektrowerkzeug arbeiten Sie besser und sicherer im angegebenen Leistungsbereich.

Benutzen Sie kein Elektrowerkzeug, dessen Schalter defekt ist. Ein Elektrowerkzeug, das sich nicht mehr ein- oder ausschalten lässt, ist gefährlich und muss repariert werden.

Ziehen Sie den Stecker aus der Steckdose und/oder entfernen Sie den Akku, bevor Sie Geräteeinstellungen vornehmen, Zubehörteile wechseln oder das Gerät weglegen. Diese Vorsichtsmaßnahme verhindert den unbeabsichtigten Start des Elektrowerkzeuges.

Bewahren Sie unbenutzte Elektrowerkzeuge außerhalb der Reichweite von Kindern auf. Lassen Sie Personen das Gerät nicht benutzen, die mit diesem nicht vertraut sind oder diese Anweisungen nicht gelesen haben. Elektrowerkzeuge sind gefährlich, wenn sie von unerfahrenen Personen benutzt werden.

Pflegen Sie Elektrowerkzeuge mit Sorgfalt. Kontrollieren Sie, ob bewegliche Teile einwandfrei funktionieren und nicht klemmen, ob Teile gebrochen oder so beschädigt sind, dass die Funktionen des Elektrowerkzeuges beeinträchtigt ist. Lassen Sie beschädigte Teile vor dem Einsatz des Gerätes reparieren. Viele Unfälle haben ihre Ursache in schlecht gewarteten Elektrowerkzeugen.

Verwenden Sie Elektrowerkzeug, Zubehör, Einsatzwerkzeuge usw. entsprechend diesen Anweisungen. Berücksichtigen Sie

dabei die Arbeitsbedingungen und die auszuführende Tätigkeit. Der Gebrauch von Elektrowerkzeugen für andere als die vorgesehenen Anwendungen kann zu gefährlichen Situationen führen.

5. Verwendung und Behandlung des Akkuwerkzeuges

Laden Sie die Akkus nur mit Ladegeräten auf, die vom Hersteller empfohlen werden. Durch ein Ladegerät, das für eine bestimmte Art von Akkus geeignet ist, besteht Brandgefahr, wenn es mit anderen Akkus verwendet wird.

Verwenden Sie nur die dafür vorgesehenen Akkus in den Elektrowerkzeugen. Der Gebrauch von anderen Akkus kann zu Verletzungen und Brandgefahr führen.

Halten Sie den nicht benutzten Akku fern von Büroklammern, Münzen, Schlüsseln, Nägeln, Schrauben oder anderen kleinen Metallgegenständen, die eine Überbrückung der Kontakte verursachen könnten. Ein Kurzschluss zwischen den Akkukontakten kann Verbrennungen oder Feuer zur Folge haben.

Bei falscher Anwendung kann Flüssigkeit aus dem Akku austreten. Vermeiden Sie den Kontakt damit. Bei zufälligem Kontakt mit Wasser abspülen. Wenn die Flüssigkeit in die Augen kommt, nehmen Sie zusätzlich ärztliche Hilfe in Anspruch. Austretende Akkufflüssigkeit kann zu Hautreizungen oder Verbrennungen führen.

Benutzen Sie keinen beschädigten oder veränderten Akku. Beschädigte oder veränderte Akkus können sich unvorhersehbar verhalten und zu Feuer, Explosion oder Verletzungsgefahr führen.

Setzen Sie einen Akku keinem Feuer oder zu hohen Temperaturen aus. Feuer oder Temperaturen über 130 °C können eine Explosion hervorrufen.

Befolgen Sie alle Anweisungen zum Laden und Laden Sie den Akku oder das Akkuwerkzeug niemals außerhalb des in der Betriebsanleitung angegebenen Temperaturbereichs. Falsches Laden oder Laden außerhalb des zugelassenen Temperaturbereichs kann zu Störungen am Akku oder Ladegerät führen.

6. Service

Lassen Sie Ihr Elektrowerkzeug nur von qualifiziertem Fachpersonal und nur mit Original-Ersatzteilen reparieren. Damit wird sichergestellt, dass die Sicherheit des Elektrowerkzeuges erhalten bleibt.

Sicherheitshinweise für Eintreibgeräte

- **Gehen Sie immer davon aus, dass das Elektrowerkzeug Nägel enthält.** Die sorglose Handhabung des Eintreibgerätes kann zum unerwarteten Ausschießen von Nägeln führen und Sie verletzen.
- **Zielen Sie mit dem Elektrowerkzeug nicht auf sich selbst oder andere Personen in Ihrer Nähe.** Durch unerwartetes Auslösen wird ein Nagel ausgestoßen, was zu Verletzungen führen kann.
- **Betätigen Sie das Elektrowerkzeug nicht, bevor es fest auf das Werkstück gesetzt ist.** Wenn das Elektrowerkzeug keinen Kontakt mit dem Werkstück hat, kann der Nagel von der Befestigungsstelle abprallen.
- **Trennen Sie das Elektrowerkzeug vom Netz oder vom Akku, wenn der Nagel im Elektrowerkzeug klemmt.** Wenn das Eintreibgerät angeschlossen ist, kann es beim Entfernen eines festsitzenden Nagels versehentlich betätigt werden.
- **Seien Sie vorsichtig beim Entfernen eines festsitzenden Nagels.** Das System kann gespannt sein und der Nagel kräftig ausgestoßen werden, während Sie versuchen, die Verklemmung zu beseitigen.
- **Verwenden Sie dieses Eintreibgerät nicht zur Befestigung von Elektroleitungen.** Es ist nicht für die Installation von Elektroleitungen geeignet, kann die Isolierung von Elektrokabeln beschädigen und so elektrischen Schlag und Feuergefahren verursachen.

Grundlegende Sicherheitshinweise

Sicherheitshinweise für Eintreibgeräte

Explosionsgefahren vermeiden

Schwere oder tödliche Verletzungen durch Explosion möglich.

- ▶ Gehen Sie immer davon aus, dass das Elektrowerkzeug Nägel enthält.
- ▶ Die sorglose Handhabung des Eintreibgerätes kann zum unerwarteten Ausschießen von Nägeln führen und Sie verletzen. Setzen Sie das Eintreibgerät niemals an explosionsgefährdeten Orten ein.
- ▶ Betreiben Sie das Eintreibgerät niemals mit Sauerstoff oder mit anderen zündfähigen Gasen oder Gasgemischen.
- ▶ Setzen Sie die Druckluftkartusche keiner Temperatur von über 100 °C aus.

Schwere oder tödliche Verletzungen vermeiden

Schwere oder tödliche Verletzungen bei falschem Verwenden des Eintreibgeräts möglich.

- ▶ Die Nägel haben eine hohe Durchschlagskraft! Richten Sie das Eintreibgerät nie auf sich selbst, andere Menschen oder Tiere.
- ▶ Halten Sie das Gerät bei der Arbeit immer an den isolierten Griffflächen.
- ▶ Lösen Sie das Eintreibgerät nur aus, wenn die Werkzeugnase auf das Werkstück gedrückt ist.
- ▶ Stellen Sie sicher, dass der Auslöser nicht unbeabsichtigt betätigt oder berührt wird. Achten Sie insbesondere beim Ablegen oder bei einem Wechsel der Arbeitsposition darauf.
- ▶ Entfernen Sie den Akku und entlüften Sie das Eintreibgerät vor jeder Wartungsarbeit.
- ▶ Auch abprallende Nägel sind gefährlich! Lösen Sie das Eintreibgerät grundsätzlich nur aus, wenn die Werkzeugnase auf den Werkstoff gedrückt ist.
- ▶ Treiben Sie die Nägel nicht in Stromleitungen, Gas- oder Wasserleitungen ein.

Schwere oder tödliche Verletzungen bei unbefugten Änderungen am Eintreibgerät möglich.

- ▶ Nehmen Sie keine Veränderungen am Eintreibgerät vor.
- ▶ Stellen Sie sicher, dass die Sicherheitseinrichtungen nicht überbrückt oder anderweitig außer Funktion gesetzt sind.
- ▶ Verwenden Sie das Eintreibgerät nur mit der in dieser Betriebsanleitung angegebenen Druckluftkartusche.
- ▶ Verwenden Sie das Eintreibgerät nur mit den in dieser Betriebsanleitung angegebenen Akkus.
- ▶ Verwenden Sie das Eintreibgerät nur mit den in dieser Betriebsanleitung angegebenen Nageltypen.

Erstickungsgefahr für Kinder beim Spielen mit Verpackungsfolien.

- ▶ Lassen Sie Kinder nicht mit Verpackungsfolien spielen.
- ▶ Bewahren Sie Verpackungsmaterial für Kinder unzugänglich auf.

Verletzungsgefahren vermeiden

Verletzungen bei falschem Verwenden des Eintreibgeräts möglich.

- ▶ Bewahren Sie das Eintreibgerät grundsätzlich im Transportkoffer und für Kinder und andere unbefugte Personen unzugänglich auf.
- ▶ Betreiben und transportieren Sie das Eintreibgerät niemals mit eingesetzter Druckluftkartusche.
- ▶ Tragen Sie beim Betrieb des Eintreibgeräts eine Schutzbrille und stabile Arbeitskleidung.
- ▶ Halten Sie das Eintreibgerät so, dass Sie sich nicht durch einen möglichen Rückstoß verletzen können.
- ▶ Setzen Sie das Eintreibgerät nur ein, wenn Sie einen sicheren Stand haben.

Verletzungen an scharfen Spitzen der Nägel möglich.

- ▶ Tragen Sie beim Umgang mit dem Eintreibgerät und insbesondere beim Laden stabile Schutzhandschuhe.

Gehörschäden durch laute Betriebsgeräusche möglich.

- ▶ Tragen Sie beim Betrieb des Eintreibgeräts Gehörschutz.

Verletzungen durch Rückstoß beim Betrieb möglich

- ▶ Setzen Sie das Eintreibgerät nur ein, wenn Sie einen sicheren Stand haben.
- ▶ Stellen Sie sicher, dass Ihre Hände beim Gebrauch des Eintreibgeräts warm und trocken bleiben.
- ▶ Halten Sie das Eintreibgerät sicher, aber ohne zu starken Händedruck fest.



Verletzungen durch Druckluft möglich.

- ▶ Stellen Sie sicher, dass die abgelassene Luft nicht auf Menschen, Tiere oder Körperteile gerichtet ist.
- ▶ Stellen Sie sicher, dass alle Teile der Druckluftversorgung in einwandfreiem Zustand sind.

Sachschäden vermeiden

Schäden oder Funktionsstörungen des Eintreibgeräts bei unsachgemäßer Bedienung möglich.

- ▶ Öffnen Sie niemals das Gehäuse des Eintreibgeräts.
- ▶ Benutzen Sie das Eintreibgerät nicht, wenn es fallen gelassen wurde oder beschädigt ist.

 GEFAHR	
	<p>Lebensgefahr durch den Betrieb eines defekten Eintreibgeräts.</p> <p>Nur der Hersteller darf das Gerät öffnen und Reparaturen ausführen.</p> <ul style="list-style-type: none"> ▶ Wenn das Gerät beschädigt ist, senden Sie es zur Reparatur an den Hersteller (siehe Herstelleradresse auf Seite 74).

Personalqualifikation

Alle Personen, die Arbeiten mit und am Eintreibgerät vornehmen, müssen folgende Kenntnisse und Erfahrungen haben:

- Kenntnisse im Umgang mit Eintreibgeräten
- Einschätzen der Gefahren, die mit Eintreibgeräten verbunden sind, und Kenntnisse zum Abwenden dieser Gefahren
- Kenntnis der am Arbeitsort geltenden Arbeitsschutzbestimmungen
- Kenntnis der erforderlichen Schutzbekleidung
- Kenntnis der Hinweise und Anweisungen in dieser Betriebsanleitung und in den mitgelieferten Unterlagen



Personen, die das Eintreibgerät im gewerblichen Bereich verwenden, müssen zusätzlich bezüglich der speziellen Risiken an ihrem Arbeitsplatz geschult sein.

Personen ohne die genannten Kenntnisse dürfen das Eintreibgerät nur unter Aufsicht und nach Anweisung einer erfahrenen und qualifizierten Person verwenden.

Sicherheitseinrichtungen

Auslösesicherung

Die Eintreibgeräte sind mit einer Auslösesicherung an der Werkzeugnase ausgestattet. Der Abzug wird nur freigegeben, wenn die Auslösesicherung eingedrückt ist.




 WARNUNG	
	<p>Schwerste Verletzungen bei Betrieb des Eintreibgeräts mit defekter oder überbrückter Auslösesicherung.</p> <ul style="list-style-type: none">▶ Verwenden Sie das Eintreibgerät nur mit funktionierender Auslösesicherung.▶ Lösen Sie das Eintreibgerät nur mit fest auf den Werkstoff gedrückter Werkzeugnase aus.

Leerschusssicherung

Das Eintreibgerät ist mit einer Leerschusssicherung ausgestattet. Die Leerschusssicherung blockiert die Auslösung, wenn nur noch 2–4 Nägel im Magazin sind.

Hinweisschilder auf dem Eintreibgerät

Am Sockel des Eintreibgeräts sind folgende Gebotszeichen eingeprägt:

Gebotszeichen	Bedeutung
	Beim Betrieb des Eintreibgeräts Gehörschutz tragen.
	Beim Betrieb des Eintreibgeräts Schutzbrille tragen.
	Vor Inbetriebnahme die Betriebsanleitung lesen.

Persönliche Schutzausrüstung

Vom Eintreibgerät gehen Gefahren durch Nägel, Druckluft und Lärm aus.

- ▶ Tragen Sie bei allen Arbeiten mit dem Eintreibgerät geeignete persönliche Schutzausrüstung.
- ▶ Beachten und befolgen Sie bei der Zusammenstellung der Schutzausrüstung die Bestimmungen am Einsatzort.

Eine geeignete Schutzausrüstung enthält folgende Bestandteile:

- Schutzhelm
- stabile Schutzhandschuhe
- Schutzbrille
- enganliegende Schutzkleidung
- Sicherheitsschuhe mit Stahlkappen und rutschfesten Sohlen
- Gehörschutz

Beschreibung

Lieferumfang

Im Lieferumfang aller Eintreibgeräte sind folgende Teile enthalten:

- Eintreibgerät
- Druckluftkartusche KT-1000
- Transportkoffer
- diese Betriebsanleitung
- Konformitätserklärung
- Ersatzteilliste

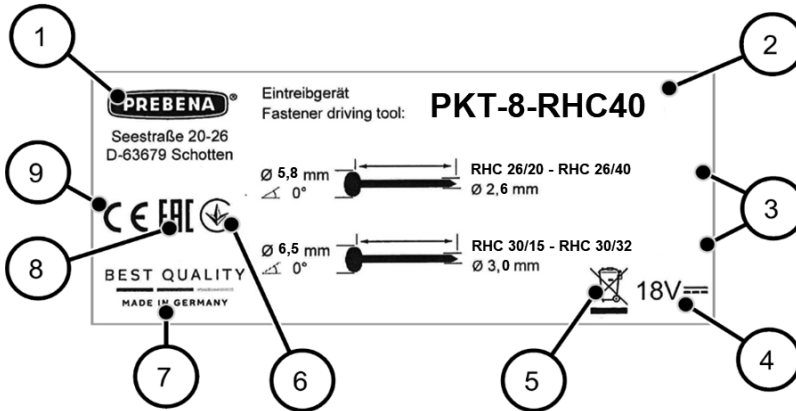
Geräte mit dem Zusatz "SET22"

Geräte mit dem Zusatz "SET22" werden ausgeliefert mit:

- 1 Ladegerät (Akku-Station 12-36)
- 2 Akkus 2,0 Ah
- Betriebsanleitung für Ladegerät und Akku

Angaben im Typenschild

Das Typenschild ist auf dem Gehäuse aufgeklebt. Es enthält folgende Angaben:



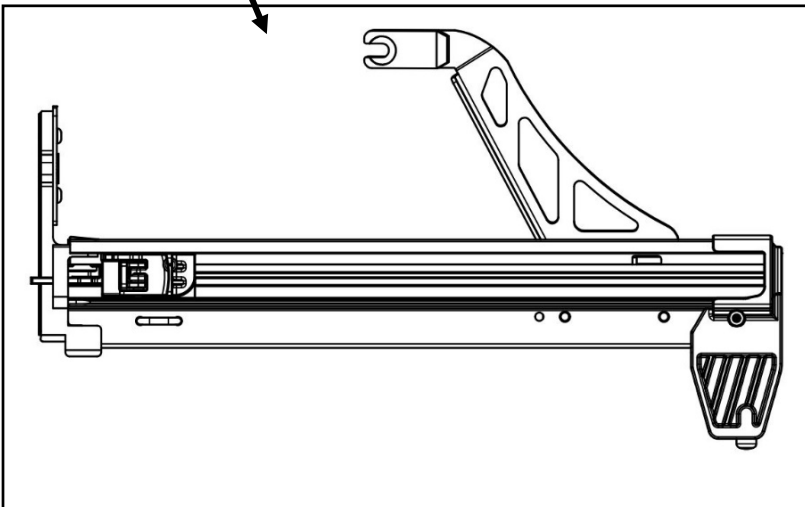
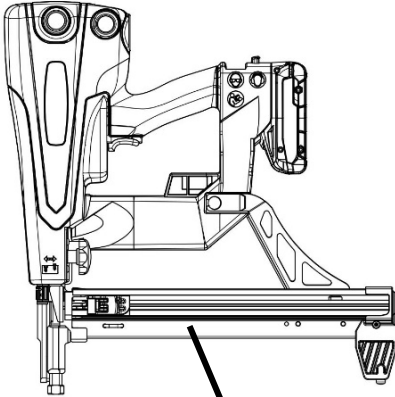
1	Herstellerangaben
2	Typenbezeichnung des Eintreibgeräts
3	Typenbezeichnungen der verwendbaren Nägel
4	Spannungsversorgung
5	Hinweis zur Entsorgung
6	Nationales Konformitätskennzeichen Ukraine
7	Made in Germany
8	EAC-Kennzeichnung
9	das CE-Zeichen (das Produkt entspricht den in der beiliegenden Konformitätserklärung aufgeführten Normen)

Geräteübersicht

Übersicht Magazin

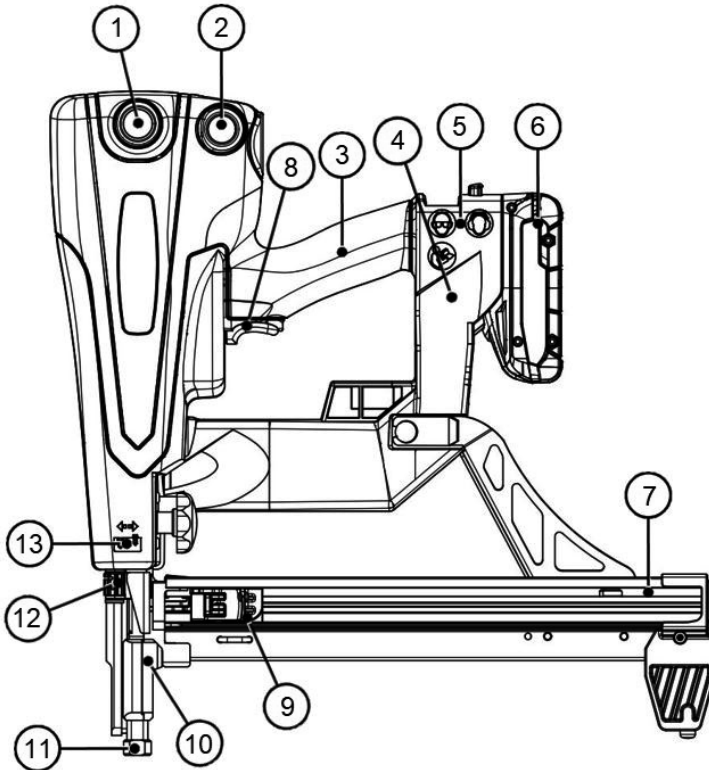
Ihr Eintreibgerät ist mit folgendem Magazin ausgestattet:

- Standardmagazin für 4 Streifen (je 10 Nägel/Streifen) kunststoffgebundene Rundkopfnägel RHC-L und RHC-S.



Linke Geräteseite

Die Abbildung zeigt das Gerät PKT-8-RHC40 mit Magazin.

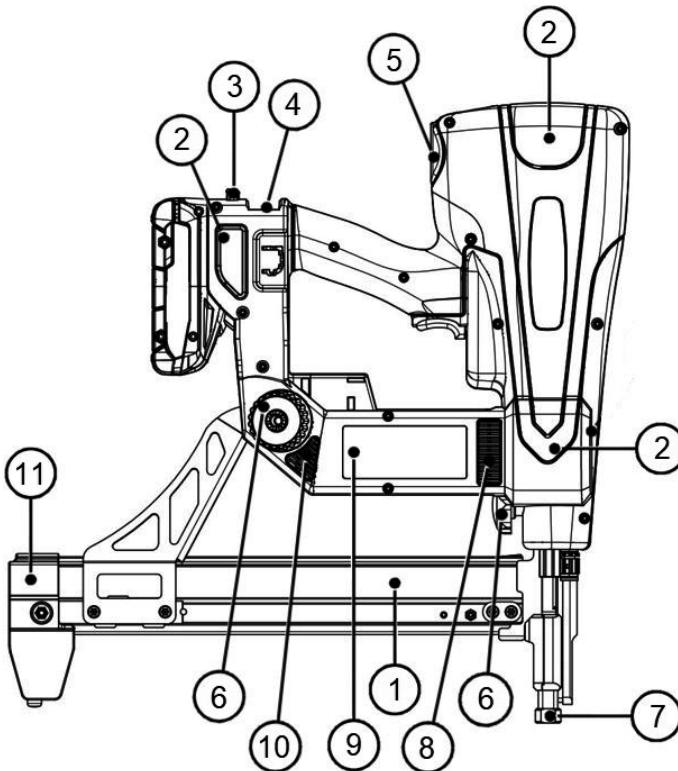


1	Druckanzeige
2	Entlüftungstaste
3	Griff
4	Sockel
5	Gebotszeichen
6	Akku
7	Magazin

8	Auslöser
9	Vorschieber, mit Zugfläche und Metalllasche für Feststeller
10	Werkzeugnase
11	Werkzeugspitze (austauschbar)
12	Tiefenregulierung
13	Piktogramm Tiefenregulierung

Rechte Geräteseite

Die Abbildung zeigt das Gerät PKT-8-RHC40 mit Magazin.



Beschreibung

1	Magazin
2	Ablagepolster (3 Stück)
3	Taste zum Lösen des Akkus
4	Bedienfeld
5	Anschlussgewinde für Druckluftkartusche und Schutzstopfen
6	Rändelschraube bzw. Sterngriff zum Befestigen und Lösen des Magazins
7	Werkzeugspitze (auswechselbar)
8	Abluftöffnung für die Kühlung
9	Typenschild
10	Zuluftöffnung für die Kühlung
11	Magazinabdeckung mit Stützfuß

Aufgabe und Funktion

Aufgabe

Das Eintreibgerät PKT-8-RHC40 treibt 15-40 mm lange Rundkopfnägel mit Schaftdurchmesser von 2,6–3,0 mm ein.

Type RHC-L und RHC-S.

Die Nägel dürfen nur in Betonwerkstoffe und Baustahl (S-235) eingetrieben werden. Die maximale Festigkeit bei Betonwerkstoffen sollte C50/60 nach DIN 1045-2 nicht überschreiten.

Funktionsweise

Die Nägel werden mit Druckluft in den Werkstoff getrieben. Die Energiequellen sind der mit der Kartusche KT-1000 befüllbare Druckspeicher sowie der Akku.

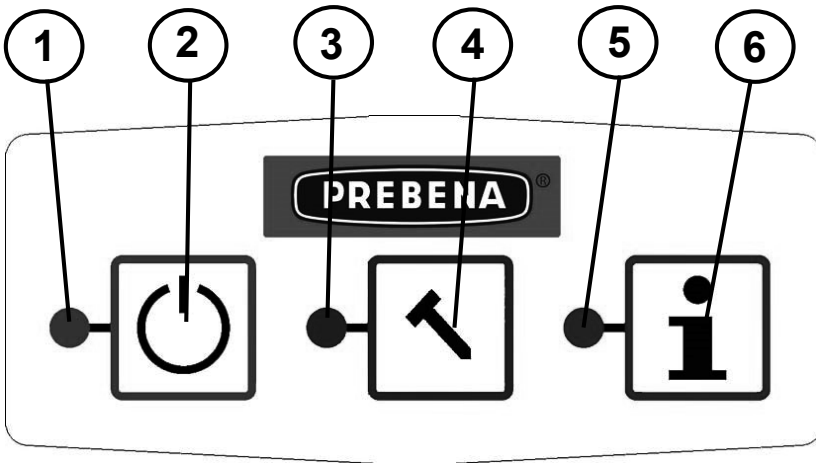
Für den Eintreibvorgang verfügt das Gerät über ein Auslöseverfahren:

Einzelauslösung mit Sicherungsfolge

Auslöseverfahren, das über den Auslöser einen einzelnen Eintreibvorgang erlaubt, nachdem die Auslösesicherung betätigt wurde. Weitere Eintreibvorgänge können nur dann ausgelöst werden, wenn der Auslöser und die Auslösesicherung in die Ausgangsposition zurückgekehrt sind.

Bedienfeld

Übersicht des Bedienfelds



1	Grüne LED: leuchtet bei eingeschaltetem Gerät
2	EIN-/AUS-Taste
3	Blaue LED für Auslöseverfahren (siehe Seite 46)
4	Taste bei diesem Gerät ohne Funktion
5	Rote LED: Informationen über den Betriebszustand (siehe folgenden Abschnitt)
6	Taste bei diesem Gerät ohne Funktion

Wenn keine LED leuchtet, ist das Gerät ausgeschaltet.



Anzeige der Betriebszustände

Das Gerät kann folgende Betriebszustände anzeigen:


Leuchtverhalten der roten LED/Akustisches Signal	Betriebszustand
Leuchtet nicht	Das Gerät ist betriebsbereit.
Leuchtet kontinuierlich; Gerät hupt im 1-Sekunden-Takt	Die Akkuladung reicht nicht aus. Das Gerät schaltet sich nach 10 Sekunden aus.
Blinkt im 0,5-Sekunden-Takt	Die Betriebstemperatur ist zu hoch. Das Gerät schaltet sich nach 10 Sekunden aus.
Blinkt im 1-Sekunden-Takt	Funktionsstörung der Steuerung. Das Gerät schaltet sich nach 10 Sekunden aus.

Vor dem Betrieb

Eintreibgerät auspacken

 WARNUNG	
	<p>Erstickungsgefahr für Kinder beim Spielen mit Verpackungsfolien.</p> <ul style="list-style-type: none">▶ Lassen Sie Kinder nicht mit Verpackungsfolien spielen.▶ Bewahren Sie Verpackungsmaterial für Kinder unzugänglich auf.

- ▶ Nehmen Sie das Eintreibgerät aus der Verpackung.
- ▶ Entfernen Sie sämtliches Verpackungsmaterial, wie Folien, Füllmaterial und den Verpackungskarton.
- ▶ Bewahren Sie das Verpackungsmaterial für einen späteren Gebrauch auf.
- ▶ Bewahren Sie den Transportkoffer zum Transport und zur Lagerung des Eintreibgeräts auf.

 Der Transportkoffer ist kein Verpackungsmaterial! Der Koffer muss benutzt werden, um das Eintreibgerät über längere Strecken (siehe Seite 58) zu transportieren und um es zu lagern.

Zustand prüfen

Äußeren Zustand prüfen



- ▶ Prüfen Sie,
 - ob alle Teile des Eintreibgeräts und alle Zubehörteile sicher befestigt sind,
 - ob Teile des Eintreibgeräts oder des Zubehörs äußerliche Schäden (Dellen, abgebrochene Teile) aufweisen,
 - ob sich Fremdkörper im Magazin oder im Schusskanal befinden.

Auslösesicherung prüfen

Die Feder der Auslösesicherung darf nicht beschädigt sein. Um die Auslösesicherung zu prüfen, gehen Sie folgendermaßen vor:

- ▶ Stellen Sie sicher, dass das Gerät ausgeschaltet ist (keine LED leuchtet; siehe auch Seite 28).
- ▶ Nehmen Sie den Akku ab.
- ▶ Drücken Sie die federbelastete Werkzeugnase herunter.
- ▶ Wenn die Werkzeugnase frei zurück federt, ist die Feder der Auslösesicherung in Ordnung. Nur dann dürfen Sie das Gerät in Betrieb nehmen.

 Kratzer im Gehäuse oder Magazin sind keine Schäden.



 WARNUNG	
	<ul style="list-style-type: none"> ▶ WARNUNG ▶ Verletzungsgefahr beim Betreiben eines beschädigten Eintreibgeräts oder bei nicht richtig befestigtem Zubehör. ▶ Prüfen Sie den Zustand des Eintreibgeräts vor jedem Einsatz. ▶ Benutzen Sie das Gerät nur, wenn der Zustand einwandfrei ist. ▶ Wenn Sie keinen einwandfreien Zustand herstellen können, lassen Sie das Gerät vom Kundendienst des Herstellers (siehe Seite 74) Instandsetzung.

Druckluft auffüllen

Wichtige Hinweise zur Druckluftkartusche

Das Eintreibgerät darf ausschließlich durch die mitgelieferte Druckluftkartusche KT-1000 gefüllt werden. Eine leere Kartusche darf nur vom Hersteller selbst oder mithilfe der Kompressoren der PKT-Serie des Herstellers nachgefüllt werden. Sie können auch im Fachhandel eine volle Druckluftkartusche im Tausch gegen eine leere Kartusche kaufen.

Die Kartusche reicht für etwa 30 bis 35 Komplettfüllungen des Eintreibgeräts.

 WARNUNG	
	<p>Verletzungsgefahr beim unsachgemäßen Befüllen von Druckluftkartuschen.</p> <p>Der zugelassene Druck kann überschritten werden. Außerdem kann das Anschlussgewinde beschädigt werden.</p> <ul style="list-style-type: none">▶ Verwenden Sie nur Original-Druckluftkartuschen des Typs KT-1000 vom Hersteller.▶ Versuchen Sie niemals, eine leere Druckluftkartusche mit eigenen Mitteln zu füllen.▶ Senden Sie eine leere Kartusche an den Hersteller zurück (Adresse siehe Seite 74).

Beachten Sie außerdem:

- Verwenden Sie die Druckluftkartusche KT-1000 ausschließlich für die Geräte des Herstellers, in deren Bedienungsanleitung dieser Kartuschen Typ ausdrücklich vorgeschrieben ist.
- Halten Sie das Ventil der Druckluftkartusche sowie den Schraubanschluss des Eintreibgeräts sauber und schützen Sie diese gegen Beschädigungen. Entfernen Sie Verschmutzungen, bevor Sie die Kartusche anschrauben und vor der Inbetriebnahme. Starke Verschmutzungen dürfen nur durch den Hersteller behoben werden.
- Verwenden Sie niemals beschädigte Druckluftkartuschen.
- Die Beschriftung der Druckluftkartusche darf nicht unleserlich gemacht oder entfernt werden.

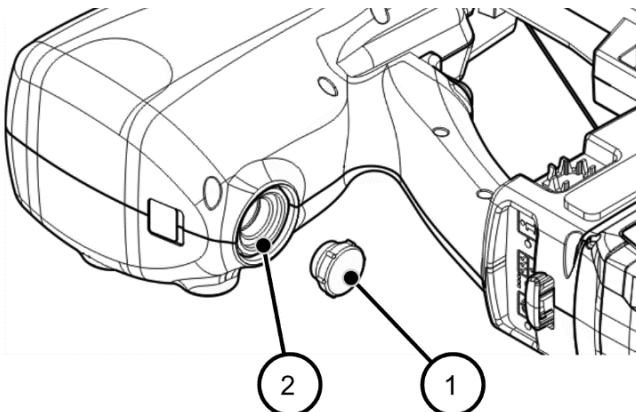
- Transportieren und lagern Sie die Druckluftkartusche nur in der Originalverpackung oder im Transportkoffer des Eintreibgeräts.
- Entfernen Sie die Druckluftkartusche nach jedem Füllen vom Gerät. Der Transport des Geräts mit eingesetzter Kartusche ist nicht erlaubt.

Schutzstopfen ausschrauben

Im Auslieferungszustand ist am Gewinde für die Druckluftkartusche ein Schutzstopfen eingeschraubt. Der Schutzstopfen schützt das Gerät vor eindringendem Schmutz und das Gewinde vor Beschädigung.

ACHTUNG!	
	<p>Gefahr der Gerätebeschädigung.</p> <p>Wenn das Gerät ohne Schutzstopfen betrieben wird, können Schmutz und Feuchtigkeit eindringen und das Gewinde beschädigen.</p> <ul style="list-style-type: none">▶ Lassen Sie den Schutzstopfen grundsätzlich eingesetzt.▶ Schrauben Sie den Schutzstopfen nur heraus, wenn Sie die Druckluftkartusche einschrauben müssen, und schrauben Sie ihn anschließend wieder ein.



- ▶ Schrauben Sie den Schutzstopfen (1) aus dem Gewinde (2):



Druckluftkartusche verwenden

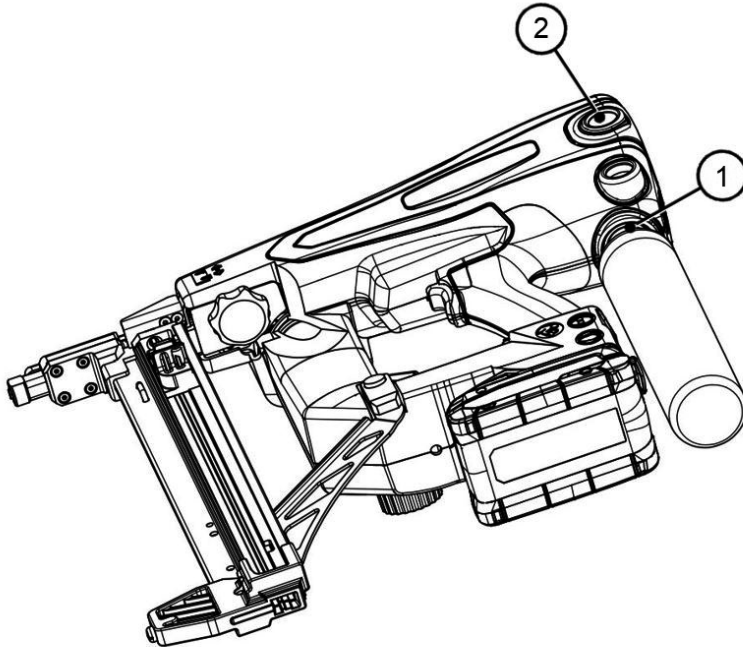
Druckluftkartusche einschrauben

- ▶ Prüfen Sie den Zustand des Eintreibgeräts (siehe Seite 30).
- ▶ Nehmen Sie die Schutzkappe von der Kartusche.
- ▶ Prüfen Sie den Schraubanschluss am Gerät und das Gewinde der Druckluftkartusche auf Fremdkörper und Schmutz.
- ▶ Falls notwendig, reinigen Sie die Anschlüsse.

 WARNUNG	
	<p>Versehentliches Auslösen kann zu schweren oder tödlichen Verletzungen führen.</p> <ul style="list-style-type: none">▶ Bevor Sie die Kartusche anschließen, vergewissern Sie sich am Bedienfeld, dass das Eintreibgerät ausgeschaltet ist.▶ Leeren Sie das Magazin.▶ Richten Sie das Gerät nicht auf sich, andere Personen oder Tiere.

Druckluft auffüllen

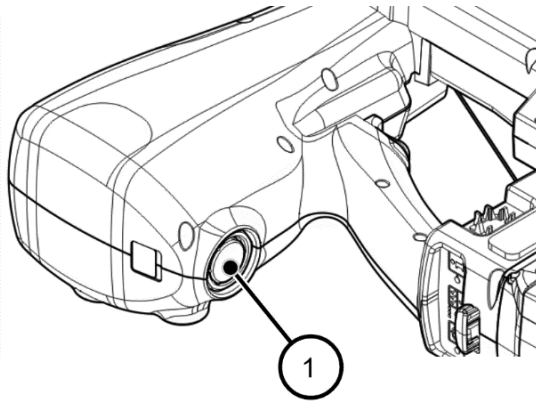
- ▶ Schrauben Sie das Gewinde der Druckluftkartusche im Uhrzeigersinn handfest in das Gewinde am Gerät (1), bis Sie einen leichten Druckluftausstoß aus dem kleinen Kartuschenventil hören.



- ✓ Das Gerät füllt sich hörbar für 1 bis 2 Sekunden. An der Druckanzeige (2) bewegt sich der Zeiger in den grünen Bereich. Das Eintreibgerät ist jetzt mit Druckluft gefüllt.
- ▶ Schrauben Sie die Kartusche gegen den Uhrzeigersinn wieder ab.

Schutzstopfen einschrauben

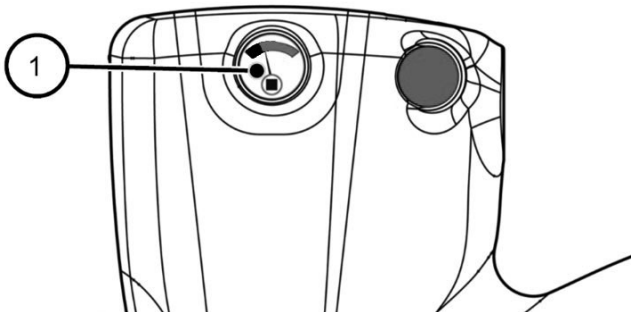
- ▶ Schrauben Sie den Schutzstopfen (1) wieder in das Gewinde ein:



Der Schutzstopfen muss immer eingesetzt sein, wenn die Kartusche nicht eingesetzt ist.

Betriebsdruck prüfen

- ▶ Prüfen Sie den Betriebsdruck an der Druckanzeige (1):

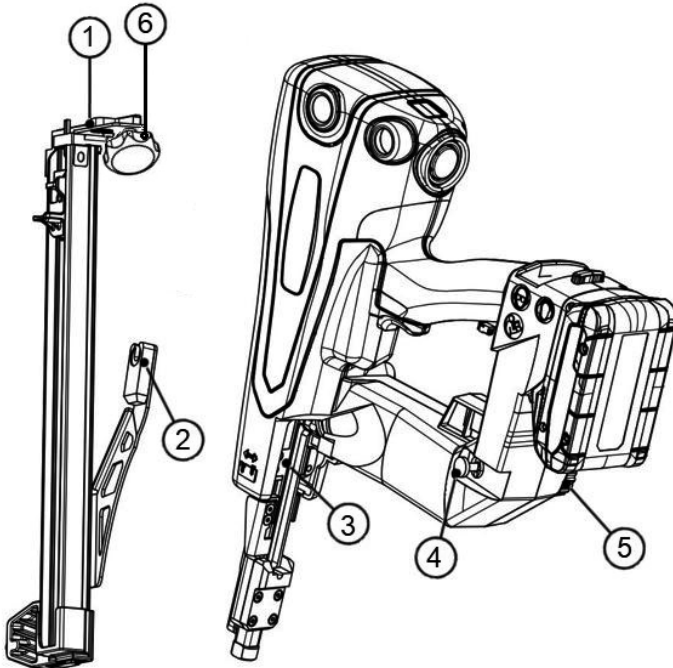


- Wenn sich der Zeiger im grünen Bereich befindet, ist genügend Druck vorhanden.
 - Wenn sich der Zeiger im schwarzen Bereich befindet, reicht der Druck nicht aus und das Eintreibgerät muss nachgefüllt werden.
- i** Überschüssiger Druck in der Verdichtungskammer wird über ein Sicherheitsventil im Gerät abgeleitet.

Magazin befestigen und abnehmen

Magazin befestigen

Das Magazin wird durch folgende Elemente befestigt:



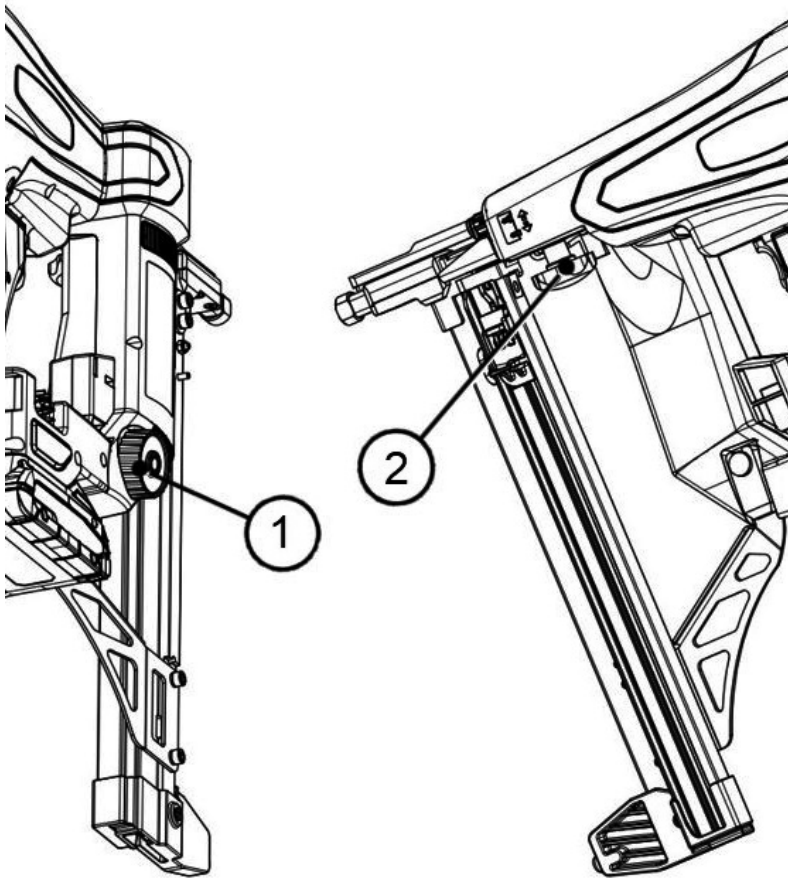
1	Distanzstück Magazin
2	Bolzenaufnahme (offenes Langloch) am Magazin
3	Aufnahme für das Distanzstück und den Sterngriff
4	Klemmbolzen am Gerät
5	Rote Rändelschraube
6	Schwarzer Sterngriff mit Zahnscheibe

Um das Magazin zu befestigen, gehen Sie folgendermaßen vor:

- ▶ Falls notwendig, drehen Sie die Rändelschraube (5) bis zum Anschlag nach links.
 - ▶ Der Klemmbolzen bewegt sich nach außen.
 - ▶ Setzen Sie die Bolzenaufnahme (2) am Magazin unter den Bolzen (4) am Gerät.
 - ▶ Schieben Sie das Magazin nach vorne, so dass das Distanzstück (1) am Gerät in der Aufnahme (3) sitzt.
 - ▶ Drehen Sie den Sterngriff (6) mit der Zahnscheibe in das entsprechende Gewinde der Aufnahme (3).
 - ▶ Wenn Distanzstück und Bolzenaufnahme gut in den Aufnahmen sitzen, drehen Sie die Rändelschraube (5) bis zum Anschlag nach rechts.
 - ▶ Der Klemmbolzen bewegt sich nach innen und klemmt das Magazin fest.
- ✓ Das Magazin ist befestigt.

Magazin abnehmen

- ▶ Um das Magazin zu lösen, drehen Sie zuerst die Rändelschraube (1) bis zum Anschlag nach links.



Danach drehen Sie den Sterngriff (2) so lange nach links, bis sich das Magazin leicht nach hinten schieben lässt.

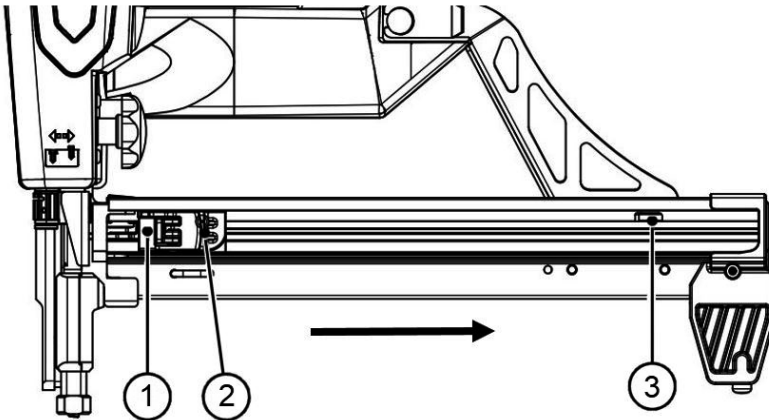
- ▶ Jetzt können Sie das Magazin abnehmen.

Magazin laden und leeren

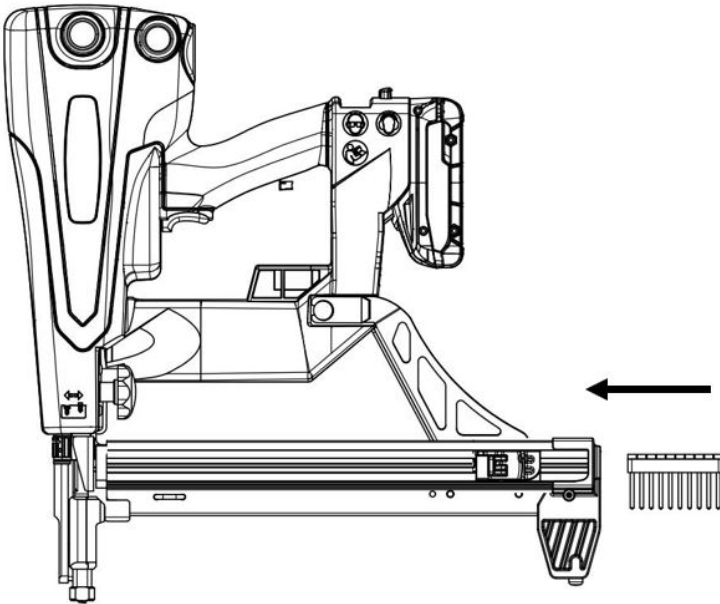
Magazin laden

Um das Magazin mit einem Nagelstreifen zu befüllen, gehen Sie folgendermaßen vor:

- ▶ Eintreibgerät mit der Nase nach unten richten.
- ▶ Den Vorschieber (2) soweit nach hinten ziehen, bis der Feststeller (1) in Position (3) nach oben springt.



- ▶ Jetzt können Sie den/die Nagelstreifen einschieben.

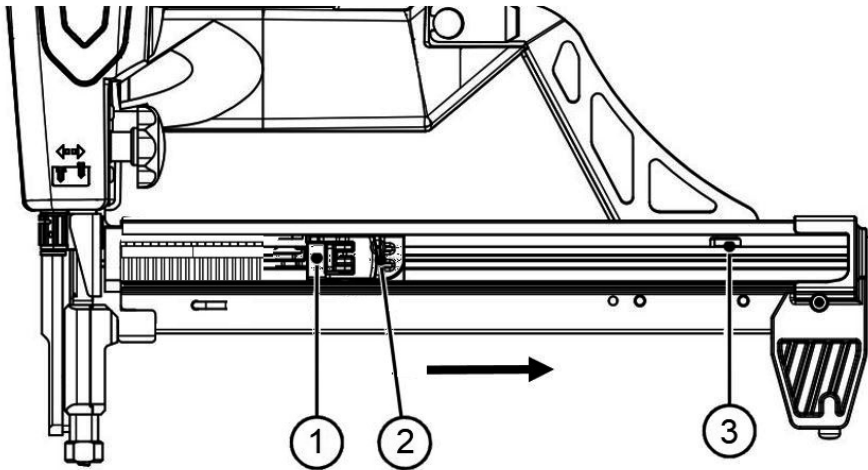


- ▶ Wenn die Nagelstreifen vollständig eingelegt sind, drücken Sie den Feststeller (1) nach innen.
- ▶ Vorschieber (2) langsam nach vorne gleiten lassen.
 - ✓ Der Nagelstreifen ist festgeklemmt. Das Magazin ist geladen.

Magazin leeren

Um das Magazin zu leeren, gehen Sie folgendermaßen vor:

- ▶ Den Vorschieber (2) soweit nach hinten ziehen, bis der Feststeller (1) in Position (3) nach oben springt.



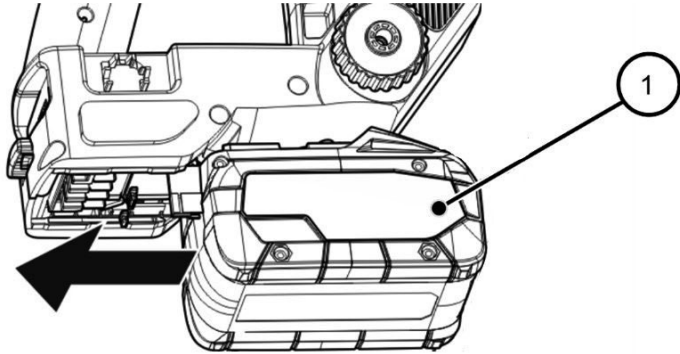
Der Feststeller (1) schwenkt nach außen und gibt die Nagelstreifen frei.

- ▶ Nagelstreifen herausschieben oder heraus gleiten lassen.

Akku anbringen und entfernen

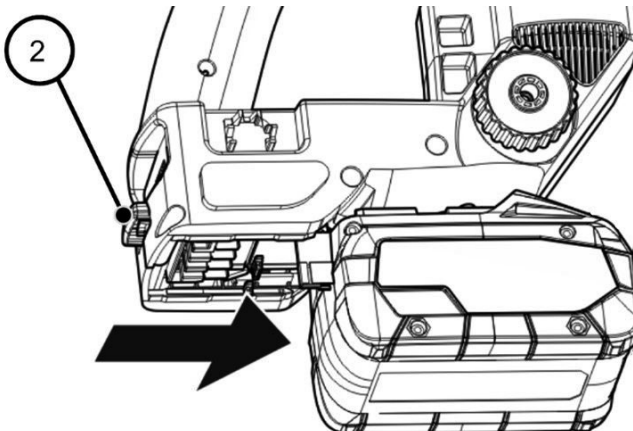
i Eintreibgeräte mit dem Zusatz "SET22" wurden mit Akku und Ladegerät und der dazugehörigen Betriebsanleitung ausgeliefert. Die Bedienung des Akkus wird daher in der vorliegenden Betriebsanleitung nicht beschrieben.

- ▶ Um den Akku anzubringen, schieben Sie ihn von vorne nach hinten auf die Akkuschnittstelle an der Unterseite des Sockels (1):



✓ In der Endstellung rastet der Akku ein.

- ▶ Um den Akku zu entfernen, drücken Sie die rote Taste (2):

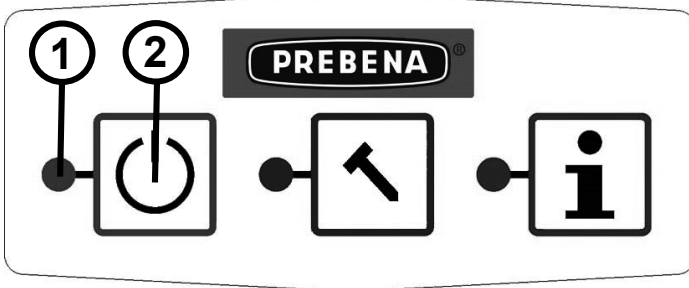


✓ Jetzt kann der Akku nach vorne weggezogen werden.

Gerät einschalten

Das Gerät lässt sich nur einschalten, wenn der Auslöser und der Sicherungsbügel nicht betätigt sind (in Ausgangsstellung).



- ▶ Schalten Sie das Gerät ein, indem Sie den EIN-/AUS-Taster (1) am Bedienfeld für mindestens 2 Sekunden drücken:



- ✓ Die grüne LED (2) leuchtet kontinuierlich.

- ⓘ Das Gerät schaltet sich selbständig nach 10 Minuten aus, wenn es nicht in irgendeiner Weise betätigt wurde.

Funktion prüfen

 WARNUNG	
	<p>Gefahr durch ein fehlerhaftes Eintreibgerät. Der Bediener kann sich und andere verletzen und die zu bearbeitenden Werkstoffe beschädigen.</p> <ul style="list-style-type: none">▶ Verwenden Sie niemals ein Eintreibgerät, das nicht einwandfrei funktioniert.▶ Senden Sie es zur Reparatur an den Hersteller.

- ▶ Setzen Sie die Werkzeugnase des Eintreibgeräts auf eine geeignete Werkstoffoberfläche mit entsprechender Dicke auf.
- ▶ Lösen Sie das Eintreibgerät aus.
- ▶ Prüfen Sie dabei Folgendes:
 - Das Auslösen erfolgt nur bei eingedrückter Auslösesicherung, das heißt, wenn die Werkzeugnase fest auf den Untergrund gedrückt ist.
 - Bei der Einzelauslösung: die eingedrückte Auslösesicherung und Auslösetaste müssen immer wieder für ein erneutes Auslösen in Ausgangsstellung gebracht werden.
- ▶ Wenn die Eintreibtiefe nicht korrekt ist, ändern Sie die Einstellung am Einstellrad (siehe Seite 47).
- ▶ Führen Sie an der Eintreibstelle erneut einen Test aus und prüfen Sie die Eintreibtiefe.
 - ✓ Wenn alle Funktionen richtig ausgeführt werden, können Sie das Eintreibgerät einsetzen.

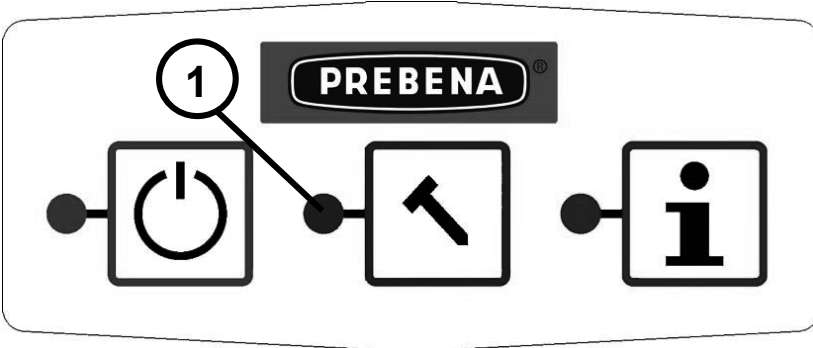
Bedienung

Auslöseverfahren wählen

Das Eintreibgerät hat ein Auslöseverfahren:

- Einzelauslösung mit Sicherungsfolge

Bei eingeschaltetem Gerät befindet sich das Gerät bereits im Auslöseverfahren Einzelauslösung:



Bei eingeschaltetem Gerät:

Einzelauslösung

Die blaue LED (1) leuchtet permanent.

WARNUNG



Versehentliches Auslösen beim Wechseln der Auslöseeinstellung kann zu schweren oder tödlichen Verletzungen führen.

- ▶ Richten Sie das Eintreibgerät nicht auf sich, andere Personen oder Tiere.

Einzelauslösung

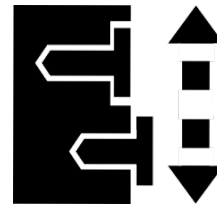
Bei der Einzelauslösung bewirkt das Andrücken der Auslösesicherung auf den Werkstoff und der anschließende Druck auf die Auslösetaste, dass ein einzelner Nagel in den Werkstoff getrieben wird.

Eintreibtiefe einstellen

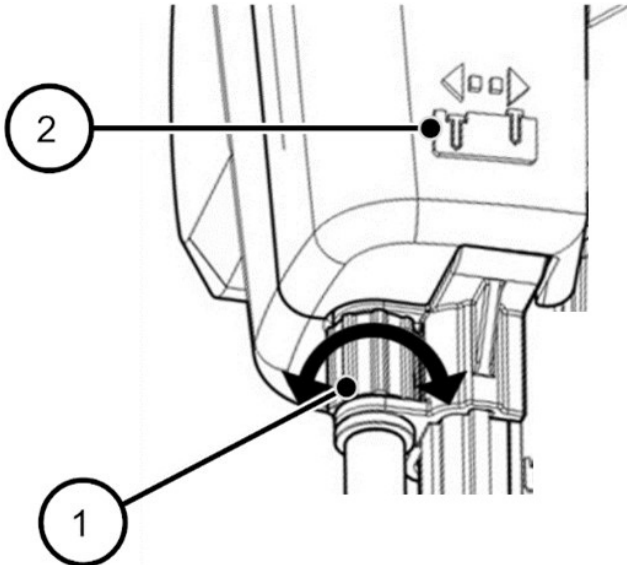
Sie können die Eintreibtiefe für die Nägel einstellen. Hierfür hat das Eintreibgerät ein Stellrad an der Auslösesicherung.

Am Gehäuse des Eintreibgeräts finden Sie das nebenstehende Piktogramm (Pos. 2 in der Abbildung unten):

Dieses Piktogramm zeigt an, in welche Richtung Sie das Stellrad drehen müssen, um die Eintreibtiefe zu verringern oder zu erhöhen.



- ▶ Um die Eintreibtiefe zu verringern, drehen Sie das Stellrad (1) gegen den Uhrzeigersinn.
- ▶ Um die Eintreibtiefe zu erhöhen, drehen Sie das Stellrad (1) im Uhrzeigersinn.
- ▶ Kontrollieren Sie die Einstellung am eingepprägten Piktogramm (2) am Gehäuse.



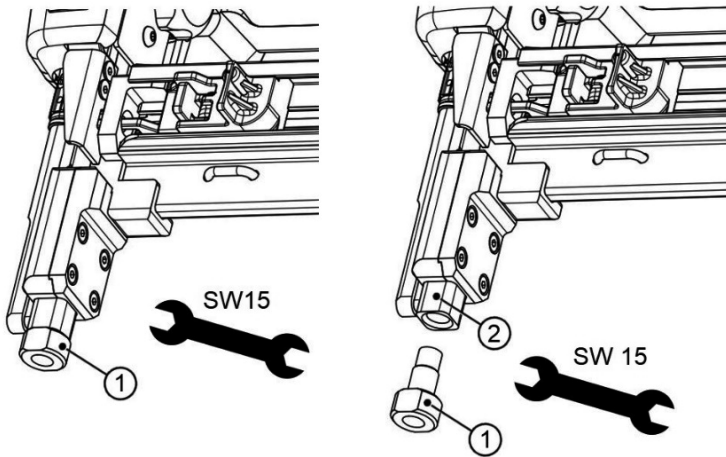
Eintreibtiefe prüfen

- ▶ Prüfen Sie die richtige Eintreibtiefe wie im Abschnitt "Funktion prüfen", Seite 44, beschrieben.

Werkzeugspitze austauschen



Um die Werkzeugspitze auszutauschen, gehen Sie wie folgt vor:



- ▶ Drehen Sie die Werkzeugspitze (1) mit einem geeigneten Gabelschlüssel (SW 15) heraus.
- ▶ Anschließend muss die Werkzeugspitze (1) wieder in die Werkzeugnase (2) eingeschraubt werden.







i Verwenden Sie das Gerät nie ohne eingeschraubte Werkzeugspitze (1).

Nägel eintreiben

 GEFAHR	
	<p>Schwerste oder tödliche Verletzungen durch Stromschlag möglich.</p> <ul style="list-style-type: none">▶ Stellen Sie vor dem Auslösen sicher, dass keine Stromleitung, keine Wasserleitung und keine Gasleitung getroffen wird.

 WARNUNG	
	<p>Während des Betriebes sind Augenschäden oder andere Verletzungen durch herumfliegende Splitter möglich.</p> <ul style="list-style-type: none">▶ Tragen Sie während des Betriebes eine Schutzbrille und geeignete Schutzkleidung.▶ Beachten Sie die geltenden Arbeitsschutzbestimmungen.

 WARNUNG	
	<p>Durch laute Betriebsgeräusche sind Gehörschäden möglich.</p> <ul style="list-style-type: none">▶ Tragen Sie geeigneten Gehörschutz.▶ Beachten Sie die geltenden Lärmschutzbestimmungen.

 WARNUNG	
	<p>Verletzungsgefahr durch zu tief eingetriebenen Nagel, durch abgleitenden Nagel oder durch Rückstoß.</p> <ul style="list-style-type: none">▶ Verwenden Sie das Eintreibgerät nur für den in dieser Betriebsanleitung angegebenen Werkstoff (siehe Bestimmungsgemäßer Gebrauch, Seite 9).▶ Stellen Sie sicher, dass die Eintreibtiefe nicht größer als die Dicke des Werkstoffes ist.▶ Drücken Sie das Eintreibgerät beim Auslösen fest gegen den Werkstoff.▶ Stellen Sie sicher, dass der Werkstoff nicht zu hart ist.

Die Eintreibtiefe hängt – außer von der eingestellten Eintreibtiefe – von der Härte und Dicke des Werkstoffes ab.

- ▶ Stellen Sie sicher, dass sich keine Personen hinter dem Werkstoff befinden.
- ▶ Stellen Sie zum Testen eine geringe Eintreibtiefe ein.
- ▶ Prüfen Sie dann die Funktion des Eintreibgeräts durch ein einmaliges Auslösen.

Eintreibgerät einmal auslösen

Um das Eintreibgerät einmal auszulösen, gehen Sie wie folgt vor:

- ▶ Schalten Sie das Gerät ein.
- ▶ Setzen Sie die Auslösesicherung des Eintreibgeräts auf den Werkstoff und drücken das Eintreibgerät an.
- ▶ Drücken Sie den Auslöser durch.
 - ✓ Der Nagel wird in den Werkstoff getrieben.
- ▶ Lassen Sie den Auslöser los.
- ▶ Heben Sie das Eintreibgerät vom Werkstoff ab.

Nägel nachladen

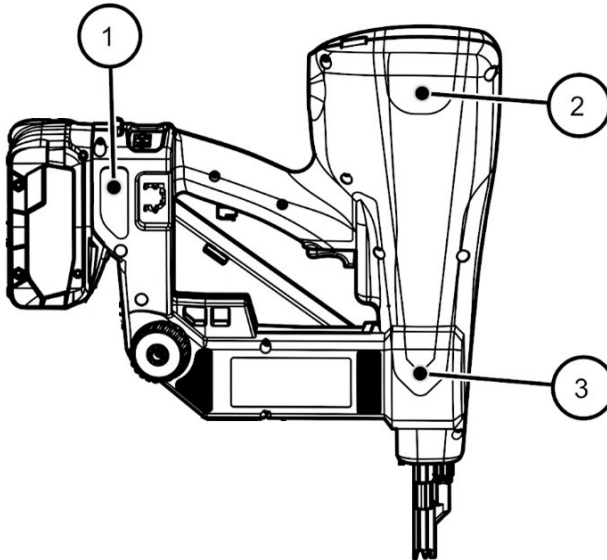
Das Magazin verfügt über eine Leerschusssicherung.

Diese verhindert, dass Sie das Eintreibgerät auslösen können, wenn nur noch 2–4 Nägel im Magazin sind.

- ▶ Laden Sie neue Nagelstreifen nach (siehe Seite 40).

Eintreibgerät ablegen

Das Eintreibgerät hat eine vorgeschriebene Ablageposition. Hierfür hat das Gerät auf der rechten Seite drei Ablagepolster:



1	Ablagepolster unter dem Griff
2	Ablagepolster hinten
3	Ablagepolster Werkzeugnase

- ▶ Legen Sie bei Betriebsunterbrechungen von wenigen Minuten das Eintreibgerät ab.
- ▶ Legen Sie das Eintreibgerät grundsätzlich so ab, dass es auf den drei Ablagepolstern liegt.

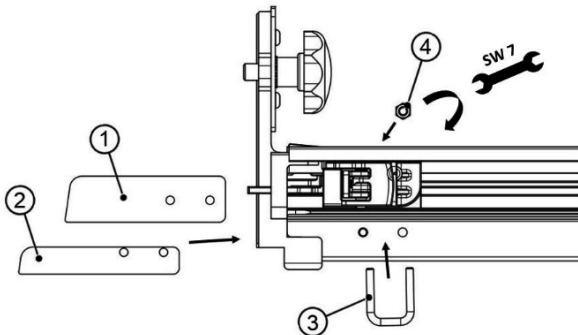
Sperrbleche verwenden

Mit dem Eintreibgerät werden 2 Stück Sperrbleche mitgeliefert. Verwenden Sie diese bei entsprechender Nagellänge.

- ⓘ Die Sperrbleche verhindern Verklemmungen von Nägeln im Schusskanal.

Um ein Sperrblech einzulegen, gehen Sie wie folgt vor:

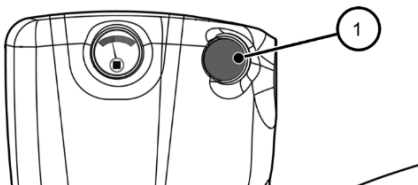
- ▶ Entfernen Sie das Magazin vom Gerät.
- ▶ Schieben Sie das entsprechende Sperrblech (1) oder (2) wie abgebildet in das Magazin, bis die beiden Bohrungen überdecken. Achten Sie dabei auf die Einlegerichtung!
- ▶ Stecken Sie den Bügel (3) durch die beiden Bohrungen.
- ▶ Drehen Sie die Mutter (4) auf das Gewinde am Bügel (3). Verwenden Sie hierfür einen geeigneten Gabelschlüssel (SW 7)!



Eintreibgerät entlüften


Sie können das Eintreibgerät jederzeit entlüften, sofern keine Druckluftkartusche angeschlossen ist. Dies ist z. B. notwendig,

- um Kondensat zu entfernen,
 - vor einer Störungsbeseitigung (wie etwa dem Entfernen von verklemmten Nägeln).
- ▶ Um das Gerät zu entlüften, drücken Sie die rote Entlüftungstaste (1):



- ✓ Das Gerät entlüftet hörbar.

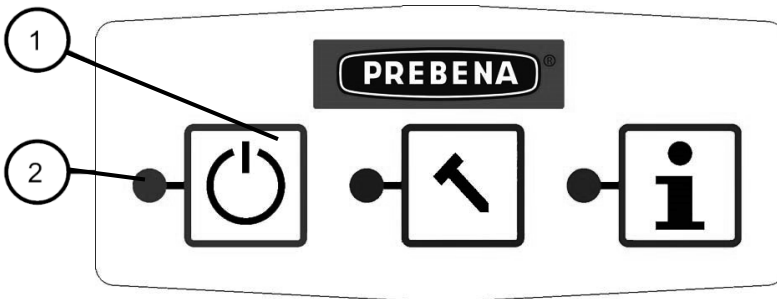
Nach dem Betrieb

⚠️ WARNUNG	
	<p>Versehentliches Auslösen kann zu schweren oder tödlichen Verletzungen führen.</p> <ul style="list-style-type: none">▶ Richten Sie das Eintreibgerät nicht auf sich, andere Personen oder Tiere.▶ Schalten Sie das Gerät nach dem Betrieb aus und leeren Sie das Magazin.

Führen Sie nach dem Betrieb oder bei längeren Betriebsunterbrechungen die nachfolgend beschriebenen Schritte durch.

Gerät ausschalten

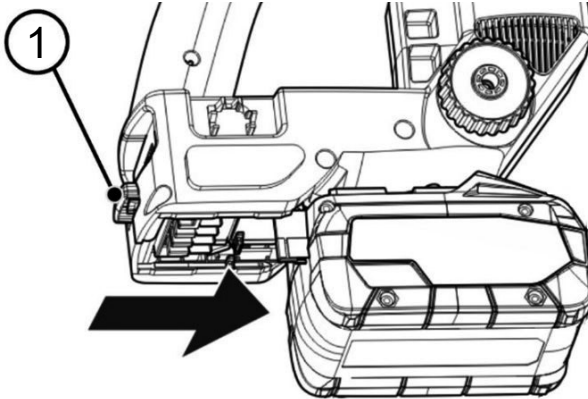
- ▶ Schalten Sie das Gerät aus, indem Sie den EIN-/AUS-Taster (1) am Bedienfeld für mindestens 2 Sekunden drücken:



- ✓ Wenn die grüne LED (2) nicht mehr leuchtet, ist das Gerät ausgeschaltet. Auch alle anderen LEDs erlöschen.
- ⓘ Das Gerät schaltet sich selbständig nach 10 Minuten aus, wenn es nicht in irgendeiner Weise betätigt wurde.

Akku entfernen

- ▶ Um den Akku zu entfernen, drücken Sie die rote Taste (1) am Sockel:



- ✓ Jetzt kann der Akku nach vorne weggezogen werden.

Magazin leeren

- ▶ Leeren Sie das Magazin grundsätzlich nach dem Betrieb.
- ▶ Gehen Sie hierfür vor wie im Kapitel "Magazin leeren" auf Seite 42 beschrieben.

Transport und Lagerung

WARNUNG



Versehentliches Auslösen kann zu schweren oder tödlichen Verletzungen führen.

- ▶ Richten Sie das Eintreibgerät bei Transport nicht auf sich selbst, andere Personen oder Tiere.
- ▶ Falls eine Kartusche eingesetzt ist, nehmen Sie die Kartusche zum Transport ab.
- ▶ Tragen Sie das Eintreibgerät nur am Griff.
- ▶ Berühren Sie beim Transport den Auslöser nicht.

ACHTUNG!

Stöße oder Schläge können zu Schäden am Eintreibgerät führen.

- ▶ Lassen Sie das Eintreibgerät nicht fallen.
- ▶ Schützen Sie das Eintreibgerät vor Stößen an Hindernissen.

Eintreibgerät verpacken

Das Eintreibgerät und die Zubehörteile dürfen nur im mitgelieferten Transportkoffer verpackt werden.

Um das Eintreibgerät im Koffer zu verpacken, gehen Sie folgendermaßen vor:

- ▶ Schalten Sie das Gerät aus.
- ▶ Nehmen Sie den Akku ab.
- ▶ Leeren Sie das Magazin.
- ▶ Reinigen Sie das Gerät (siehe Seite 62).
- ▶ Legen Sie die Druckluftkartusche, das Eintreibgerät, die Akkus und die Akkuladestation in den Transportkoffer.
- ▶ Schließen Sie den Transportkoffer.

Eintreibgerät transportieren

Die Art des Transports unterscheidet sich je nachdem, ob Sie das Eintreibgerät über kurze oder über lange Strecken transportieren.

Kurze Strecken

Kurze Strecken sind Strecken von maximal 10 Metern Länge.

Lange Strecken

Folgende Strecken gelten für den Transport des Eintreibgeräts als „lange Strecken“:

- Strecken von mehr als 10 m,
- Strecken, die über unsicheren Untergrund führen,
- Strecken, die in ungewohnter Körperhaltung zurückgelegt werden.

Eintreibgerät über kurze Strecken transportieren

- ▶ Schalten Sie das Gerät aus.
- ▶ Tragen Sie das Eintreibgerät am Griff mit der Werkzeugnase zum Boden.

Eintreibgerät über lange Strecken transportieren



- ▶ Schalten Sie das Gerät aus.
- ▶ Nehmen Sie den Akku ab.
- ▶ Verpacken Sie das Eintreibgerät im mitgelieferten Transportkoffer.
- ▶ Tragen Sie den Transportkoffer am Handgriff zum gewünschten Einsatzort.
- ▶ Packen Sie das Eintreibgerät erst am Einsatzort aus.

Eintreibgerät lagern

Um das Eintreibgerät bei längerer Nichtbenutzung vor Schäden zu schützen, gehen Sie wie folgt vor:

- ▶ Entlüften Sie das Gerät, wie auf Seite 55 beschrieben.
- ▶ Verpacken Sie das Eintreibgerät und das Zubehör im mitgelieferten Transportkoffer, wie auf Seite 59 beschrieben.
- ▶ Lagern Sie den Transportkoffer bei Zimmertemperatur an einem trockenen und staubgeschützten Ort.

Reinigung und Wartung

 WARNUNG	
	<p>Versehentliches Auslösen kann zu schweren oder tödlichen Verletzungen führen.</p> <ul style="list-style-type: none">▶ Richten Sie das Eintreibgerät nicht auf Menschen oder Tiere.▶ Leeren Sie vor allen Arbeiten am Eintreibgerät das Magazin.

Reinigung

Führen Sie vor Reinigungsarbeiten folgende Tätigkeiten durch:

- ▶ Schalten Sie das Gerät aus.
- ▶ Nehmen Sie den Akku ab.
- ▶ Nehmen Sie das Magazin ab.
- ▶ Entlüften Sie das Gerät.

Schmutz und Fremdkörper entfernen

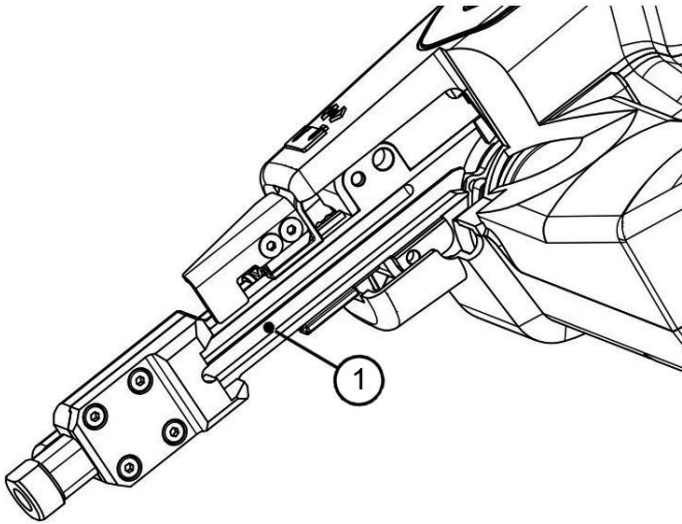
Schmutz und Fremdkörper können sich insbesondere an den beweglichen Geräteteilen und an offen liegenden Schnittstellen absetzen. Sie können dort zu Funktionsstörungen führen und müssen sofort entfernt werden.

Sauber zu haltende Geräteteile

Insbesondere folgende Geräteteile müssen immer von Schmutz und Fremdkörpern freigehalten werden:

- Abluftöffnung und Zuluftöffnung
- Gewinde für die Kartusche und den Schutzstopfen
- Magazin
- Rändelschraube und Befestigungsbolzen für das Magazin
- Werkzeugnase

- Akku-Schnittstelle (am Gerät und am Akku)
- Schusskanal (siehe Abbildung unten, Pos. 1)



Vorgehensweise

Um Schmutz und Fremdkörper zu entfernen, gehen Sie wie folgt vor:

- ▶ Entlüften Sie das Gerät.
- ▶ Schalten Sie das Gerät aus.
- ▶ Nehmen Sie den Akku ab.
- ▶ Nehmen Sie das Magazin ab.
- ▶ Reinigen Sie die offen liegenden Schnittstellen und beweglichen Geräteteile mit einem sauberen Lappen oder einer sauberen Bürste von Schmutz und Fremdkörpern.

Gehäuse und Außenflächen reinigen

ACHTUNG!	
	<p>Beschädigung des Eintreibgeräts oder des Zubehörs durch nicht geeignete Reinigungsmittel.</p> <ul style="list-style-type: none">▶ Verwenden Sie zum Reinigen nur ein trockenes, leicht angefeuchtetes oder ein mit milder Seifenlauge angefeuchtetes Tuch.

Um leichte Verschmutzungen zu entfernen, gehen Sie wie folgt vor:

- ▶ Wischen Sie das Gehäuse des Eintreibgeräts mit einem trockenen Tuch ab.



Um starke Verschmutzungen zu entfernen, gehen Sie wie folgt vor:

- ▶ Wischen Sie das Gehäuse des Eintreibgeräts mit einem leicht mit milder Seifenlauge angefeuchteten Tuch ab.
- ▶ Wischen Sie das Gehäuse anschließend mit einem leicht mit Leitungswasser angefeuchteten Tuch ab.
- ▶ Reiben Sie mit einem trockenen, weichen Tuch nach.

Wartung

Das Eintreibgerät ist wartungsfrei.

Störungen beheben

 WARNUNG	
	<p>Bei Betrieb eines beschädigten oder gestörten Eintreibgeräts sind schwere oder tödliche Verletzungen möglich.</p> <ul style="list-style-type: none"> ▶ Leeren Sie das Magazin. ▶ Verwenden Sie das Eintreibgerät erst dann erneut, wenn die Störung behoben ist.

ACHTUNG!	
	<p>Das Eintreibgerät kann bei Reparaturen durch unbefugte Personen beschädigt werden.</p> <ul style="list-style-type: none"> ▶ Lassen Sie Reparaturen am Eintreibgerät grundsätzlich vom Hersteller durchführen.

Störungen beim Transport zum Schusskanal beheben

Wenn der Transport der Nägel vom Magazin zum Schusskanal gestört ist, gehen Sie wie folgt vor:

- ▶ Entlüften Sie das Gerät.
- ▶ Schalten Sie das Gerät aus.
- ▶ Nehmen Sie den Akku ab.
- ▶ Nehmen Sie das Magazin ab.
- ▶ Nehmen Sie die verklemmten Nägel und ggf. andere Fremdkörper aus dem Schusskanal bzw. aus dem Magazin.

Wenn die Störung durch diese Maßnahme nicht behoben wurde, benachrichtigen Sie den Kundendienst des Herstellers.

Weitere Störungen beheben

Wenn Störungen am Eintreibgerät aufgetreten sind, die Sie nicht selbst beheben können, müssen Sie den Kundendienst des Herstellers benachrichtigen.

- ▶ Nehmen Sie keine Reparaturarbeiten am Eintreibgerät vor.
- ▶ Lassen Sie Reparaturen am Eintreibgerät grundsätzlich vom Hersteller durchführen.

In der folgenden Übersicht sind mögliche Störungen und die erforderlichen Maßnahmen aufgeführt.

Störungsübersicht

Merkmal	Mögliche Ursache	Abhilfe
Eintreibgerät verliert Luft.	Eine Dichtung ist defekt.	▶ Kundendienst benachrichtigen (siehe Seite 74).
	Sicherheitsventil oder Rückschlagventil defekt	
Betriebsdruck zu hoch.	Aus der Kartusche wurde zu viel Druckluft geladen.	Bei individuellem Auftreten keine Maßnahme erforderlich. Überschüssiger Druck in der Verdichtungskammer wird über ein Sicherheitsventil im Gerät abgeleitet. Falls das Problem dauerhaft auftritt: ▶ Kundendienst benachrichtigen (siehe Seite 74).
	Ein Ventil ist defekt.	

Merkmal	Mögliche Ursache	Abhilfe
Nägel werden nicht vollständig eingetrieben.	Der Betriebsdruck ist zu gering.	<ul style="list-style-type: none"> ▶ Neue Druckluft aus der Kartusche auffüllen (siehe Seite 32). <p>Falls das Problem dauerhaft auftritt:</p> <ul style="list-style-type: none"> ▶ Kundendienst benachrichtigen (siehe Seite 74).
	Der Werkstoff ist aus zu hartem Material.	Nägel nur in Betonwerkstoffe mit einer maximalen Festigkeit C30/37 nach DIN 1045-2 eintreiben.
	Die Eintreibtiefe ist für das Material zu gering eingestellt.	<ul style="list-style-type: none"> ▶ Eintreibtiefe erhöhen (siehe Seite 47).
Beim Auslösen werden keine Nägel eingetrieben.	Das Magazin oder der Schusskanal sind verschmutzt.	<ul style="list-style-type: none"> ▶ Gerät ausschalten. ▶ Magazin abnehmen. ▶ Schusskanal und Magazin von Fremdkörpern befreien.
	Im Magazin sind falsche Nägel geladen.	<ul style="list-style-type: none"> ▶ Magazin leeren. ▶ Magazin mit den für das Magazin erlaubten Nägeln füllen (siehe Seite 27).
	Der Betriebsdruck ist zu gering.	<ul style="list-style-type: none"> ▶ Neue Druckluft aus der Kartusche auffüllen (siehe Seite 32).
	Der Auslösevorgang wird nicht vollständig ausgeführt.	<ul style="list-style-type: none"> ▶ Kundendienst benachrichtigen (siehe Seite 74).

Störungen beheben

Merkmale	Mögliche Ursache	Abhilfe
Die rote LED im Bedienfeld leuchtet kontinuierlich und das Gerät hupt im 1-Sekunden-Takt.	Die Akkuladung reicht nicht aus. Das Gerät schaltet sich nach 10 Sekunden aus.	<ul style="list-style-type: none"> ▶ Akku laden.
Die rote LED im Bedienfeld leuchtet im 0,5-Sekunden-Takt.	Die Betriebstemperatur ist zu hoch. Das Gerät schaltet sich nach 10 Sekunden aus.	<ul style="list-style-type: none"> ▶ Gerät mindesten 15–30 Minuten abkühlen lassen. ▶ Prüfen Sie, ob Abluftöffnung und Zuluftöffnung frei sind. ▶ Reinigen Sie sie ggf.
Die rote LED im Bedienfeld leuchtet im 1-Sekunden-Takt.	Funktionsstörung Steuerung. Das Gerät schaltet sich nach 10 Sekunden aus.	<ul style="list-style-type: none"> ▶ Kundendienst benachrichtigen (siehe Seite 74).
Gerät lässt sich nicht einschalten.	Auslösetaste oder Auslösesicherung sind betätigt	<ul style="list-style-type: none"> ▶ Auslösetaste und Auslösesicherung in Ausgangsstellung bringen.
Gerät lässt sich nicht mit Druckluft befüllen.	Druckluftkartusche leer.	<ul style="list-style-type: none"> ▶ Druckluftkartusche füllen oder tauschen.
	Anschlussgewinde verschmutzt.	<ul style="list-style-type: none"> ▶ Anschlussgewinde reinigen.

Zubehör bestellen

Sie können Zubehörteile beim Hersteller nachbestellen.

- ▶ Verwenden Sie nur Original-Zubehör des Herstellers oder Zubehör, das vom Hersteller für die Verwendung mit dem Eintreibgerät zugelassen ist.
- ▶ Verwenden Sie nur die Original Prebena Nageltypen, die auf dem Typenschild Ihres Eintreibgeräts angegeben sind.

Nur so ist die optimale Funktion des Eintreibgerätes sichergestellt und mögliche Schäden des Eintreibgeräts durch falsches Eintreibgut werden verhindert.

i In diesem Abschnitt sind nur Informationen zu den wichtigsten Zubehörteilen angegeben.

- Hinweise zu weiterem Zubehör finden Sie auf der Webseite des Herstellers.

Verfügbares Zubehör

Für die Eintreibgeräte sind folgende Zubehörteile verfügbar:

- Nägel (kunststoffgebundene Nagelstreifen) Type RHC-S/L
- Druckluftkartusche KT-1000
- Kompressor der PKT-Serie (Twintec 400)
- Akkus 2,0 Ah Akkus 4,0 Ah Akkus 5,5Ah
- Ladegerät-Akkustation 12-36 Volt

Hinweis zum Bestellen von Nägeln

ACHTUNG!	
	<p>Beschädigung des Eintreibgeräts oder des Zubehörs durch nicht geeignete Nägel.</p> <ul style="list-style-type: none"> ▶ Verwenden Sie nur die Nageltypen, die auf dem Typenschild Ihres Eintreibgeräts angegeben sind.

Technische Daten

Änderungen im Sinne des technischen Fortschritts vorbehalten.

Eintreibgeräte

Gerät PKT-8-:	RHC40
Abmessungen ohne Akku (L x B x H):	437 x 118 x 434 mm
Gewicht ohne Akku:	5550 g
Magazin:	für Rundkopfnägel RHC-L und RHC-S, kunststoffgebunden, 0° geneigt, Beladung von hinten
Magazinkapazität:	40
Nageltypen:	RHC-S 26/20 – 26/40 RHC-L 30/15 – 30/25
Nagellänge:	15–40 mm
Nagelschaft:	Ø 2,6–3,0 mm
Auslösesystem:	Einzelauslösung mit Sicherungsfolge
Motor:	Bürstenloser Gleichstrommotor
Stromversorgung:	18 V Gleichstrom
Eintreibgeschwindigkeit:	1,5 Nägel pro Sekunde
Magazinsystem:	Beladung von hinten
Einsatztemperatur:	-5 °C bis +45 °C
Lager-/Transporttemperatur:	Zimmertemperatur

Vibrationskennwerte: (nach EN 60745)	3.80 m/s ²
	$K_h = 1.5 \text{ m/s}^2$
Geräuschkennwerte: (nach EN 60745)	$L_{WA,1s} = 101 \text{ dB}$
	$L_{pA,1s} = 90 \text{ dB}$
	$L_p C_{peak} < 130 \text{ dB}$
	$K_{pA}, K_{WA} = 3 \text{ dB}$

Druckluftkartusche KT-1000

Länge:	271,5 mm
Durchmesser:	Ø 50 mm
Gewicht, leere Kartusche:	695 g
Gewicht, gefüllte Kartusche:	800 g
Inhalt:	0,36 l
Maximaler Behälter-Luftdruck:	300 bar
Anzahl Füllungen:	30–35
Einsatztemperatur:	-5 °C bis +45 °C
Lager-, Transporttemperatur:	Zimmertemperatur

Akku und Akku-Ladestation

Verwenden Sie nur Original-Metabo- oder CAS-(Cordless Alliance System)-Akkupacks und Zubehör.

Zugelassener CAS-Akku	Kapazität			Spannung
LIHD	4,0 Ah	5,5 Ah	8,0 Ah	18 V
Li-Power:	2,0 Ah	4,0 Ah	5,2 Ah	18 V

Weitere technische Daten	2 Ah	4 Ah	5,5 Ah
Eintreibvorgänge je Ladung:	ca. 320	ca. 670	ca. 1000
Ladezeit Normalladegerät:	ca. 45 Min.	ca. 80 Min.	ca. 110 Min.
Ladezeit Schnellladegerät:	ca. 20 Min.	ca. 37 Min.	ca. 51 Min.
Gewicht:	ca. 435 g	ca. 585 g	ca. 990 g

Die angegebenen technischen Daten sind toleranzbehaftet (entsprechend den jeweils gültigen Standards).

Emissionswerte

Diese Werte ermöglichen die Abschätzung der Emissionen des Elektrowerkzeugs und den Vergleich verschiedener Elektrowerkzeuge. Je nach Einsatzbedingung, Zustand des Elektrowerkzeuges oder der Einsatzwerkzeuge kann die tatsächliche Belastung höher oder geringer ausfallen. Berücksichtigen Sie zur Abschätzung Arbeitspausen und Phasen geringerer Belastung. Legen Sie aufgrund entsprechend angepasster Schätzwerte Schutzmaßnahmen für den Anwender fest, z.B. organisatorische Maßnahmen.

Beim Arbeiten kann der Geräuschpegel 80 dB(A) überschreiten.

Gehörschutz tragen!

Eintreibgerät entsorgen

UMWELTSCHUTZ



Umweltschäden bei nicht umweltgerechtem Entsorgen.

- ▶ Reinigen Sie das Eintreibgerät vor dem Entsorgen.
- ▶ Das Gerät enthält Öl. Befolgen Sie die geltenden Vorschriften für die Entsorgung von Öl.



- ▶ Werfen Sie das Eintreibgerät oder Teile davon keinesfalls in den Hausmüll.
- ▶ Wenn Sie das Eintreibgerät entsorgen möchten, senden Sie es an den Hersteller.

Die sachgerechte Entsorgung des Eintreibgeräts erfolgt durch den Hersteller.

Herstelleradresse

Herstelleradresse



PREBENA Wilfried Bornemann GmbH & Co. KG

Befestigungstechnik

Seestraße 20–26

D-63679 Schotten

Germany

Telefon: +49 (0) 60 44 / 96 01-100

Telefax: +49 (0) 60 44 / 96 01-820

E-Mail: info@prebena.de

Web: www.prebena.de

Garantie

Für das bezeichnete Gerät leistet der Hersteller 1 Jahr Garantie ab Verkaufsdatum gemäß folgenden Garantiebedingungen. Der Hersteller garantiert die kostenfreie Behebung von Mängeln, die auf Material- oder Fabrikationsfehler zurückzuführen sind. Funktionsstörungen oder Schäden, die durch unsachgemäße Handhabung verursacht wurden, werden im Rahmen der kostenlosen Garantie nicht berücksichtigt.

Es dürfen ausschließlich Original-Nägel des Herstellers verwendet werden, bei Nichtbeachtung entfällt die Produkthaftung und somit der Garantieanspruch. Die Garantie erstreckt sich nicht auf Verschleißteile wie z. B. O-Ringe etc. Es steht im Ermessen des Herstellers, die Garantie durch Austausch des fehlerhaften Teils oder Ersatzlieferung vorzunehmen. Weitergehende Ansprüche bestehen nicht.

Zur Inanspruchnahme der Garantie muss der vollständig ausgefüllte Garantieschein mit Händlerstempel und Verkaufsdatum beigelegt werden oder aber ein Rechnungsbeleg, aus dem sich die gemäß Garantieschein auszuführenden Daten und Angaben ergeben.

Versand: Das beanstandete Gerät muss sorgfältig und bruchsicher verpackt und ausreichend frankiert an den Hersteller eingeschickt werden.

Garantieschein

Modellbezeichnung:

Kaufdatum:

Händler/Verbraucher:

(Stempel)

Index

A

- Ablagepolster 26
- Ablegen
 - auf Ablagepolstern 54
- Akku 24
 - anbringen 43
 - entfernen 43
 - Technische Daten 72
- Akku, Taste zum Lösen 26
- Akkuladung 29
- Auslösen
 - einmal 52
 - Fehler 67
- Auslöser 25
- Auslösesicherung 25, 26
 - Funktion prüfen 31
 - Sicherheitseinrichtung 18
- Auslöseverfahren 46
 - Einzelauslösung 46

- Ausschalten 56
 - automatische Ausschaltung 56

B

- Bedieneinheit
 - siehe Bedienfeld 28
- Bedienfeld 26
 - Beschreibung 28
- bestellen
 - Zubehör 69
- Bestimmungsgemäßer Gebrauch 9
- Betrieb
 - Betriebsgeräusche 50
 - nach dem Betrieb 56
 - vor dem Betrieb 30
- Betriebstemperatur 29

Betriebszustände (rote LED) 29

C

- CAS-Akku
 - Technische Daten 72
- CE-Zeichen 22

D

- Druckanzeige 24, 36
- Druckluft
 - auffüllen 32, 35
 - Betriebsdruck prüfen 36
 - Druckanzeige 35
- Druckluftkartusche
 - Anschlussgewinde 26
 - füllen 32
 - prüfen 34
 - Schutzstopfen 32
 - wichtige Hinweise 32
- Druckluftkartusche KT-1000 71

E

- EIN-/AUS-Taste 28
- Einlagern 61
- Einmaliges Auslösen 52
- Einschalten 44
- Einstellen
 - Eintreibtiefe 47
- Eintreibgerät**
 - auspacken 30
 - bedienen 46
 - entlüften 55
 - entsorgen 73
 - lagern 61
 - reinigen 62
 - tragen 60

transportieren 60
Typübersicht 4
 verpacken 59
 vorbereiten 30
 warten 62
 Eintreibtiefe
 einstellen 47
 Piktogramm 47
 prüfen 48
 Einzelauslösung 47, 52
 Einzelauslösung 27
 Entlüften 55
 Entlüftung 62
 Entlüftungstaste 24, 55
 Entsorgung 73

F

Fehlersuche 65
 Fehlertabelle 66
 Fremdkörper entfernen 62
 Funktion prüfen 44
 Funktionsstörung 29

G

Garantie 75
 Gebotszeichen 24
 Gebotszeichen 19
 Gebrauch, bestimmungsgemäßer 9
 Gebrauch, bestimmungswidriger 10
 Gefahr
 durch falsche Verwendung 16
 durch Folie 16
 durch Lärm 16
 durch Manipulation 16
 durch Nägel 16
 durch Rückstoß 17
 Explosionsgefahr 15
 Geräteseiten, Festlegung 8
Gerätetypen 4
 Geräteübersicht 23
 Gewährleistung und Haftung 75

Griff 24

H

Hersteller
 Adresse 74
 Kundendienst 74
 Reparaturen 74

K

Kartusche
 siehe Druckluftkartusche 34
 Koffer 30, 60
 Kontaktauslösung 27
 KT-1000 32
 Technische Daten 71
 Kundendienst 74
 kurze Strecken 60

L

Lagern 61
 lange Strecken 60
 Lebensgefahr
 durch Manipulation 16
 LEDs 28
 Leerschussicherung 53
 Sicherheitseinrichtung 19
 Lieferumfang 21

M

Magazin
 abnehmen 39
 befestigen 37
 laden 40
 leeren 42
 Rändelschraube 26
 Manometer, siehe Druckanzeige 36
 Material, erlaubtes 27
 Mitgeltende Dokumente 6

N

- Nach dem Betrieb
 - Gerät ausschalten 56
- Nägel
 - bestellen 69
 - eintreiben 50
 - im Typenschild 22
 - laden 40
 - verklemmte 55, 65
 - verwendbare 27
- Nagelstreifen
 - laden 40
- Nageltypen 27

P

- Personalqualifikation, notwendige 18
- PREBENA 74
- Produktbeschreibung 21
- Prüfen
 - Auslösung 45
 - Eintreibtiefe 48
 - Funktion 44
 - Zubehörteile 30
 - Zustand 30
- PSA (persönliche Schutzausrüstung) 20

R

- Rändelschraube
 - Magazinbefestigung 38
- Reinigung
 - an beweglichen Teilen 62
 - an Schnittstellen 62
 - Außenflächen 64
 - vorbereiten 62
- Reparaturen nur durch Hersteller 65
- RHC (Nageltyp) 23
- Rückschlag 17
- Rückstoß 17

S

- Sachschäden 17
- Schmutz entfernen 62
- Schusskanal
 - Schmutz und Fremdkörper 63
 - Störung Nageltransport 65
- Schutzausrüstung 16, 20
- Schutzstopfen
 - ausschrauben 33
 - einschrauben 36
- Sicherheitshinweise für Eintreibgeräte 15
- Sockel 24
- Stellrad
 - für Eintreibtiefe 47
- Störungen
 - Kundendienst 65, 66
 - Transport der Nägel 65
 - Übersicht 66
- Störungsbehebung 65

T

- Tasten im Bedienfeld 28
- Tiefenregulierung 25
- Tiefenregulierung, Piktogramm 25
- Transport
 - im Transportkoffer 61
 - kurze Strecken 60
 - lange Strecken 61
- Transportkoffer 30, 60
 - aufbewahren 61
- Typenschild 22, 26

V

- Verdichtungskammer 36
- Verletzung
 - vermeiden 15
- Verletzungen
 - Schutzausrüstung 16
- Verpackungsmaterial 30

Verwendung, bestimmungsgemäße 9
Verwendung, verbotene 10
Vorbereiten
 Zustand prüfen 30
Vorschieber 25
 Nägel im Magazin festklemmen 41
 Nägel im Magazin lösen 42

W

Warnhinweis
 Gestaltung 7
Werkstoffe, erlaubte 27

Werkzeugnase 25

Z

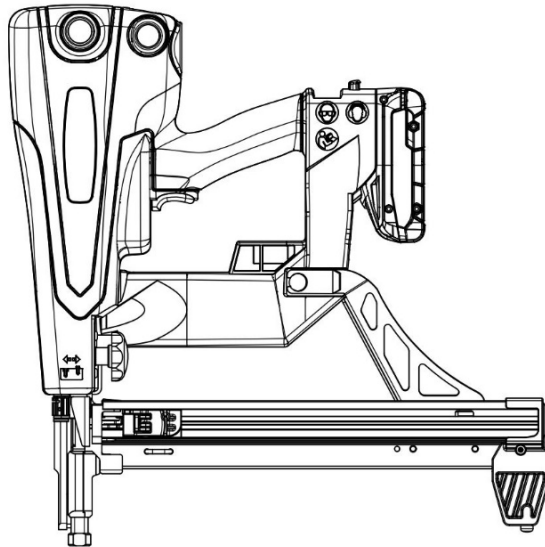
Zielgruppe der Anleitung 18
Zubehör 69
 bestellbares 69
Zuluftöffnung 26
Zustand prüfen
 Auslösesicherung 31
 äußere Schäden 30
Zubehörteile 30



**Translation of the Original German Operating
Instructions for Motor-Powered Hybrid Fastener
Driving Tools**



**PKT-8-RHC40
PKT-8-RHC40-SET22**



Warning: Before using, please read the manual and warnings for this tool attentively. Failure to comply with the instructions in the manual may result in serious injuries.

97576901

Table of contents

Information about the manual	4
Integral part of the fastener driving tool	5
Other applicable documents	6
Design features of the text	6
Design features of warning notices	7
Design features of notices to material damage	7
Definitions related to the tool	8
Safety	9
Proper use	9
Improper use	10
Safety instructions	10
Fundamental safety notices	15
Safety instructions for fastener driving tools	15
Personnel qualifications	18
Safety devices	18
Personal protective equipment	20
Description	21
Scope of delivery	21
Information on the rating plate	22
Overview of the tool	23
Task and function	27
Control panel	28
Before operation	30
Unpacking the fastener driving tool	30
Checking the condition	30
Filling with compressed air	32
Fastening and removing the magazine	37
Loading and emptying the magazine	40
Attaching and removing rechargeable batteries	43
Turning on the tool	44
Checking the function	45
Operation	46
Selecting triggering process	46
Adjusting the insertion depth	47
Replacing the tool point	49
Driving in nails	50

Setting down the fastener driving tool	54
Using the locking plate	54
Venting the fastener driving tool.....	55
After operation.....	56
Turning off the tool	56
Removing the rechargeable battery	57
Emptying the magazine.....	57
Transport and storage	58
Packing the fastener driving tool	59
Transporting the fastener driving tool.....	60
Storing the fastener driving tool.....	61
Cleaning and maintenance.....	62
Cleaning	62
Maintenance.....	64
Eliminating malfunctions.....	65
Rectifying malfunctions in transport to the shot channel.....	65
Eliminating other malfunctions	66
Overview of malfunctions	66
Ordering accessories.....	69
Available accessories	69
Information about ordering nails.....	69
Technical data.....	70
Fastener driving tools	70
Compressed air cartridge KT-1000	71
Battery and batter charging station	72
Disposing of the fastener driving tool.....	73
Manufacturer's address	74
Warranty	75
Index	76

Information about the manual

This operating manual will help you to use the following motor-powered fastener driving tools safely, economically and as intended:

Tool type	Equipment
PKT-8-RHC40	For plastic tape round head nails 0°, standard magazine with loading capacity for four nail strips, compressed air cartridge, without rechargeable battery
PKT-8-RHC40-SET22	For plastic tape round head nails 0°, standard magazine with loading capacity for four nail strips, compressed air cartridge, charger, 2x rechargeable batteries 2.0 Ah

Integral part of the fastener driving tool

This operating manual is an integral part of the fastener driving tool.

- ▶ Always keep this operating manual available for the users in the compartment provided for it in the transport case included with delivery.
- ▶ If the operating manual is lost or has become illegible, request a new copy from the manufacturer.
- ▶ If you sell the fastener driving tool or convey it to a third party by some other means, deliver the operating manual together with it.
- ▶ Make certain this operating manual is available for every user.
- ▶ Do not throw away this operating manual.

Other applicable documents

This manual includes the following documents:


- Operating manual for cartridge KT-1000
- If the fastener driving tool was delivered with a rechargeable battery and charger: Operating manual for rechargeable battery and charger
- Declaration of Conformity
- Spare parts list

Design features of the text








Text elements of this operating manual are designed as follows:

Normal text

- Bulleted lists
 - Second level bulleted lists
- ▶ Series of steps

 Tips for using the tool.

Design features of warning notices

 DANGER	
	Notices with the word DANGER warn of a dangerous situation leading to death or serious injuries.
 WARNING	
	Notices with the word WARNING warn of a dangerous situation that may possibly lead to death or serious injuries.
 CAUTION	
	Notices with the word CAUTION warn of a situation that may to slight or moderate injuries.
ENVIRONMENTAL PROTECTION	
	Notices with the word ENVIRONMENTAL PROTECTION warn of actions that may lead to damage to the environment.

Design features of notices to material damage

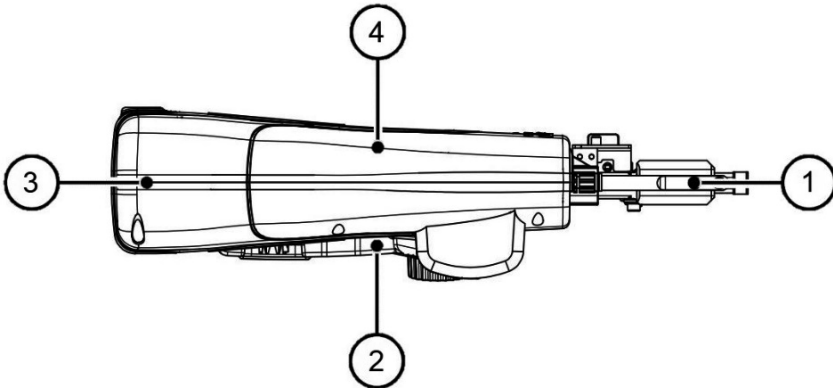
ATTENTION!	
	These notices warn of a situation that will lead to material damage and limited functionality.

Definitions related to the tool

Motor-powered hybrid fastener driving tools are referred to in this operating manual in shortened form as "fastener driving tools" or, when clear from the context, as "tools."

Definition of the tool sides

The sides of the fastener driving tool are defined as follows relative to the direction of motion of the nails:



1	front: tool tip
2	right
3	rear
4	left

Safety

Failure to comply with the safety instructions in this operating manual may lead to serious accidents with severe or even fatal injuries.

- ▶ Make note of and follow all warnings and notices in this operating manual and on the fastener driving tool while working with the fastener driving tool.

Proper use

The fastener driving tools described here are hand-guided, motor-powered hybrid power tools. They are used to drive nails type RHC into concrete materials and structural steel (S-235). The maximum strength for concrete materials should not exceed C50/60 in accordance with DIN 1045-2.

Use of the fastener driving tool on other materials is only permitted after consultation with the manufacturer.

The allowable nail types are:

- Prebena RHC-L and RHC-S: Round head nails, in plastic-tape nail strips

Observing safety requirements

Proper use also includes:

- complying with accident prevention regulations and the requirements and standards in force at the operation site,
- observing and following all the instructions specified in this operating manual, especially the safety instructions.
- Handle the tool responsibly
- Be familiar with how to handle and use the tool
- Know the possible dangers associated with working with the tool (such as spalling in the subsurface)

Improper use

Any usage other than what is described here is improper and therefore contrary to the designated usage.

The following types of usage in particular are classified as improper:

- Operation by persons who do not know how to use fastener driving tools and the materials used with them
- Operation with the safety device bypassed
- Use of nail types not specified in this operating manual
- Operation with compressed air cartridges other than those named in this manual
- Operation with materials other than those named in this manual
- Operation with rechargeable batteries other than those named in this manual


Consequences of improper usage

Improper usage can lead to serious personal injuries and material damage.

Improper usage will also cause claims under the warranty or liability to be voided. The manufacturer assumes no liability resulting from improper usage.

Safety instructions

General safety instructions for power tools

 **WARNING Read all safety instructions and other instructions.** Negligence in complying with the safety instructions and other instructions can cause electric shock, fire and/or serious injuries

Retain all safety instructions and other instructions for the future.

The term "power tool" as used in the safety instructions refers to an electrical tool (with a power cord) powered by the electrical grid and to battery-powered power tools (without power cable).

1. Workplace safety

Keep your workplace clean and well lit. Disorder or unlit working areas can lead to accidents.

Do not work with the power tool in areas subject to explosion hazard where there may be flammable liquids, gases or dust. Power tools produce sparks, which can ignite dust or vapors.

Keep children and other persons well away while the power tool is being used. If you are distracted, you could lose control of the tool.

2. Electrical safety

Avoid physical contact with grounded surfaces such as pipes, heaters, stoves and refrigerators. There is an increased risk of electric shock if your body is grounded.

Keep power tools away from rain and wet conditions. Water entering a power tool increases the risk of electric shock.

3. Safety of persons

Be attentive, pay attention to what you are doing and take the utmost care when working with a power tool. Do not use a power tools if you are tired or under the influence of drugs, alcohol or medications. A moment of inattentiveness while using a power tool can lead to serious injuries.

Wear personal protective equipment and always wear safety goggles. Wearing personal protective equipment such as non-slip safety shoes, hard hat or hearing protection, depending on what kind of power tool is used and how it is used, reduces the risk of injuries.

Avoid starting up the power tool unintentionally. Make certain that a power tool is turned off before connecting it to the power supply and/or the battery, or before picking it up or carrying it. When you are carrying the power tool, if you have your finger on the switch or the tool is turned on and connected to the power supply, this can lead to accidents.

Avoid unnatural body positions. Make sure you have a secure footing and keep you balance at all times. This will allow you to control the power tool better in unexpected situations.

Wear suitable clothing. Do not wear loose clothing or jewelry. Keep your hair, clothing and gloves well away from moving parts. Loose clothing, jewelry or long hair can become caught by moving parts.

4. Using and handling the power tool

Do not overload the tool. Use the power tool that is designated for your work. With the appropriate power tools, you can work better and more safely and reliably in the specified power range.

Do not use a power tools with a faulty switch. A power tool that can no longer be turned on or off is dangerous and must be repaired.

Take the plug out of the socket and/or remove the battery before making settings to the tool, replacing accessory parts or putting away the fool. This precautionary measure will prevent the power tools from starting accidentally.

Keep all power tools that are not in use out of the reach of children. Do not allow persons who are not familiar with the tool or have not read the instructions to use it. Power tools are dangerous if they are used by inexperienced persons.

Maintain power tools carefully. Check whether portable tools are functioning flawlessly and do not jam and whether parts are broken or damaged so that the functions of the power tool are adversely affected. Have the damaged parts repaired before using the tool. Many accidents are caused by poorly maintained power tools.

Use power tools, accessories, and insertion tools, etc. as specified in these instruction. Take into consideration the working conditions and the activity being performed. Using power tools for applications other than those intended can lead to dangerous situations.

5. Using and handling the battery-powered tool

Charge the battery only with chargers that are recommended by the manufacturer. With a charger that is not suitable for a given kind of batteries, there is a danger of fire if it is used with other batteries.

Use only rechargeable batteries designated for the relevant purpose in power tools. Using other rechargeable batteries can lead to injuries and danger of fire.

Keep rechargeable batteries that are not being used well away from paper clips, coins, keys, nails, screws and other small metallic objects that could bridge the contacts. A short circuit between the battery contacts can result in combustion or fire.

If rechargeable batteries are used incorrectly, liquid can escape from them. Avoid contact with it. In case of accidental contact, wash off with water. If the liquid gets in your eyes, seek medical attention as well. Escaping battery fluid can lead to skin irritation or burns.

Do not use any damaged or modified rechargeable batteries. Damaged or modified rechargeable batteries can also behave unpredictably and lead to fire, explosion or danger of injury.

Do not expose a rechargeable battery to fire or high temperatures. Fire or high temperatures over 130 °C can cause an explosion.

Follow all instructions for charging and never charge the battery or the battery-powered tool outside of the temperature range specified in the operating instructions. Incorrect charging or charging outside of the permitted temperature range can lead to malfunctions in the battery or charger.

6. Service

Have your power tool repaired only by skilled and qualified personnel and only with genuine replacement parts.

This will ensure that the safety of the power tool is maintained.

Safety instructions for fastener driving tools

- **Always assume that the power tool contains nails.** Careless handling of the fastener driving tool can lead to nails being ejected unexpectedly and injuring you.
- **Do not point the power tool at yourself or at other persons in your vicinity.** Unexpected triggering may cause a nail to be ejected, which could lead to injuries.
- **Do not actuate the power tools before it is solidly placed on the workpiece.** If the power tools is not in contact with the workpiece, the nail may rebound away from the fastening point.
- **Disconnect the power tool from the power supply or battery if the nail in the power tool jams.** If the fastener driving tool is connected, it may accidentally be triggered while removing a nail that is lodged in place.
- **Be careful when removing a nail that is lodged in place.** The system may be under tension and the nail could be forcefully ejected while you are trying to remove the jammed nail.
- **Do not use this fastener driving tool to fasten electrical lines.** It is not suitable for the installation of electrical lines and the insulation of electrical cables could be damaged, thereby causing electric shock and the danger of fire.

Fundamental safety notices

Safety instructions for fastener driving tools

Preventing explosion hazards

Serious or fatal injuries possible due to explosion.

- ▶ Always assume that the power tool contains nails.
- ▶ Careless handling of the fastener driving tool can lead to nails being ejected unexpectedly and injuring you. Never use the fastener driving tool in places subject to a danger of explosion.
- ▶ Never operate the fastener driving tool with oxygen or with any other flammable gases or gas mixtures.
- ▶ Do not expose the compressed air cartridge to temperatures above 100 °C.

Preventing serious or fatal injuries

Serious or fatal injuries possible if the fastener driving tool is used incorrectly.

- ▶ The nails have high penetrating power! Never point the fastener driving tool at yourself, other persons or animals.
- ▶ Always hold the tool while working by the insulated handle surfaces.
- ▶ The fastener driving tool must only be triggered when the tool tip is pressed against the workpiece.
- ▶ Make certain you do not accidentally activate or touch the triggering mechanism. Be especially attentive of this when setting the tool down or changing your working position.
- ▶ Remove the rechargeable battery and vent the fastener driving tool before every maintenance task.
- ▶ Ricocheting nails are also dangerous! Normally the fastener driving tool must only be triggered when the tool tip is pressed against the material.
- ▶ Do not drive nails into power lines, gas lines or water lines.

Serious or fatal injuries possible if unauthorized changes are made to the fastener driving tool.

- ▶ Do not make any changes to the fastener driving tool.
- ▶ Make certain the safety devices are not bypassed or made non-functional in some other way.
- ▶ Use the fastener driving tool only with the compressed air cartridge specified in this operating manual.
- ▶ Use the fastener driving tool only with the rechargeable battery specified in this operating manual.
- ▶ Use the fastener driving tool only with the nail types specified in this operating manual.

Danger of asphyxiation for children playing packaging films.

- ▶ Do not allow children to play with the packaging film.
- ▶ Keep the packaging material where it is inaccessible for children.

Preventing risks of injury

Injuries possible if the fastener driving tool is used incorrectly.

- ▶ Always keep the fastener driving tool in the transport case and where it is inaccessible for children and other unauthorized persons.
- ▶ Never operate or transport the fastener driving tool with the compressed air cartridge inserted.
- ▶ Wear safety goggles and sturdy work clothes when operating the fastener driving tool.
- ▶ Hold the fastener driving tool so that you cannot be injured by a possible recoil.
- ▶ Use the fastener driving tool only when you have a secure footing.

Injuries possible on the sharp tips of the nails.

- ▶ Wear sturdy protective gloves when handling the fastener driving tool and especially while loading it.

Hearing impairment possible due to loud operating noises.

- ▶ Wear hearing protection while operating the fastener driving tool.

Injuries due to recoil possible during operation

- ▶ Use the fastener driving tool only when you have a secure footing.
- ▶ Make certain your hands remain warm and dry while operating the fastener driving tool.
- ▶ Hold the fastener driving tool securely, but without too much hand pressure.



Injuries possible due to compressed air.

- ▶ Make certain the discharged air is not directed at persons, animals or body parts.
- ▶ Make certain all the parts of the compressed air supply are in flawless condition.

Preventing material damage

Damage or malfunctions in the fastener driving tool possible if operated improperly.

- ▶ Never open the housing of the fastener driving tool.
- ▶ Do not use the fastener driving tool if it has been dropped or is damaged.

 DANGER	
	<p>Risk of death due to operating a faulty fastener driving tool.</p> <p>Only the manufacturer is permitted to open the tool and carry out repairs.</p> <ul style="list-style-type: none"> ▶ If the tool is damaged, send it in to the manufacturer for repairs (see manufacturer's address on page 74).

Personnel qualifications

All persons who work with or on the fastener driving tool must have the following proficiencies and experience:

- Proficiency in working with fastener driving tool
- Ability to estimate the hazards associated with fastener driving tools and proficiency for averting these hazards
- Knowledge of the applicable industrial safety regulations at the workplace
- Familiarity with the required protective clothing
- Familiarity with the notices and instructions in the operating manual and the other materials included with delivery



Persons who use the fastener driving tool in the commercial sector must also be trained regarding the special risks in their workplace.

Persons without the proficiencies described above may only operate the fastener driving tool under the supervision of and after having been instructed by an experienced and qualified person.

Safety devices

Triggering safety device

Fastener driving tools are equipped with a triggering safety device on the tool tip. The trigger can only be enabled if the triggering safety device is pressed in.




 WARNING	
	<p>Very severe injuries when operating the fastener driving tool with a faulty or bypassed triggering safety device.</p> <ul style="list-style-type: none">▶ Use the fastener driving tool only with a functioning triggering safety device.▶ Trigger the fastener driving tool only when the tool tip is firmly pressed against the material.

Blank safety device

The fastener driving tool is equipped with a blank safety device. The blank safety device blocks the triggering mechanism when there are only 2–4 nails in the magazine.

Information signs on the fastener driving tool

The following mandatory signs are imprinted on the base of the fastener driving tool:

Mandatory sign	Meaning
	Wear hearing protection while operating the fastener driving tool.
	Wear safety goggles while operating the fastener driving tool.
	Read this operating manual before startup.

Personal protective equipment

The fastener driving tool generates nails, compressed air and noise.

- ▶ Wear suitable personal protective equipment for all tasks with the fastener driving tool.
- ▶ Take note of and follow the regulations at the place where the tool is used when putting together the protective equipment.

Suitable protective equipment includes the following elements:

- Safety helmet
- Sturdy protective gloves
- Safety goggles
- Close fitting protective clothing
- Safety shoes with steel toecaps and non-slip soles
- Hearing protection

Description

Scope of delivery

The following parts are included in the scope of delivery of all fastener driving tools:

- Fastener driving tool
- Compressed air cartridge KT-1000
- Transport case
- This operating manual
- Declaration of Conformity
- Spare parts list

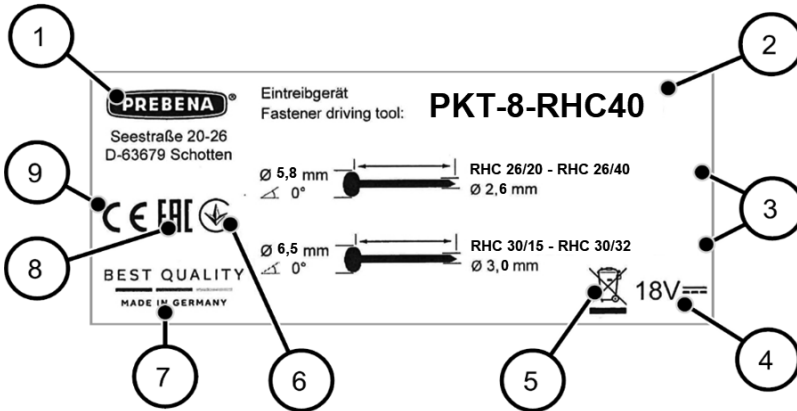
Tools with additional "SET22"

Tools with additional "SET22" are delivered with:

- 1 charger (rechargeable battery station 12-36)
- 2 batteries 2.0 Ah
- Operating manual for charger and rechargeable battery

Information on the rating plate

The rating plate is pasted onto the housing. It contains the following information:



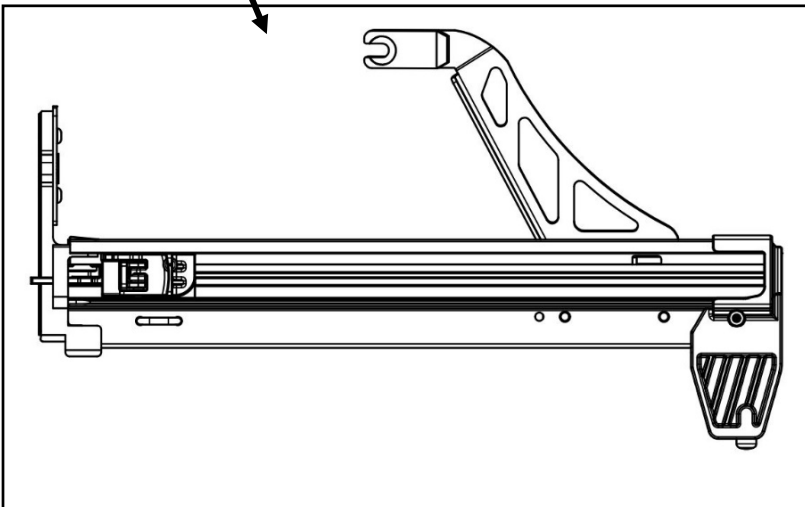
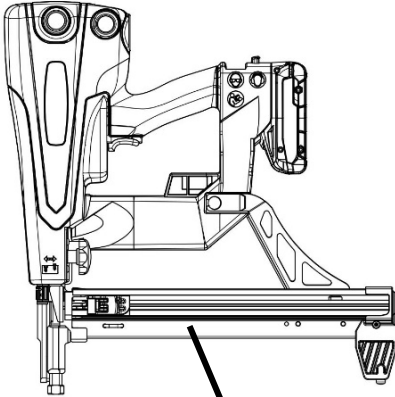
1	Manufacturer's specifications
2	Type designation of the fastener driving tool
3	Type designation of the nails used
4	Power supply
5	Notice regarding disposal
6	National mark of conformity for Ukraine
7	Made in Germany
8	EAC marking
9	The CE mark (the product meets the requirements of the standards listed in the Declaration of Conformity)

Overview of the tool

Overview of magazine

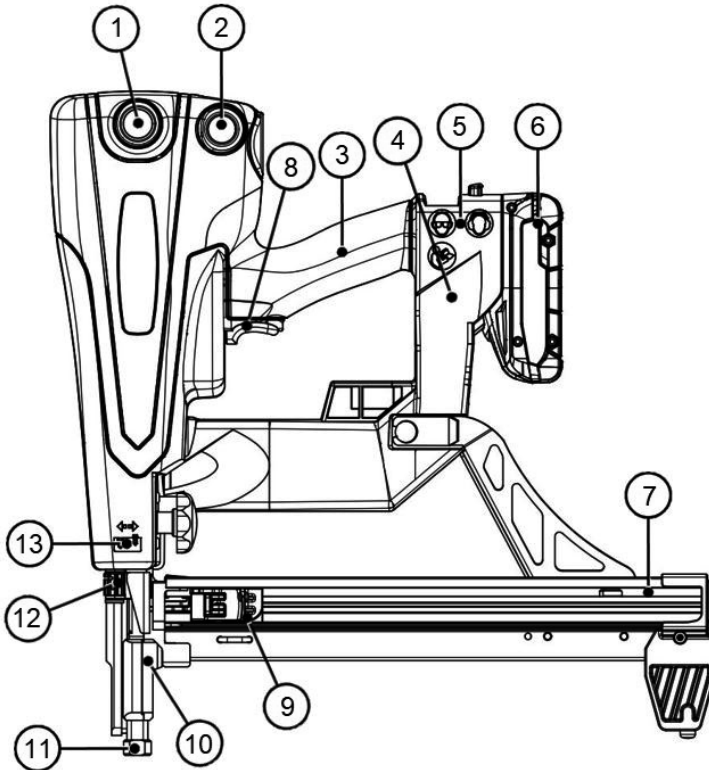
Your fastener driving tool is equipped with the following magazine:

- Standard magazine for 4 strips (10 nails/strip each) of plastic-tape round head nails RHC-L and RHC-S.



Left side of the tool

The figure shows the PKT-8-RHC40 tool with magazine.

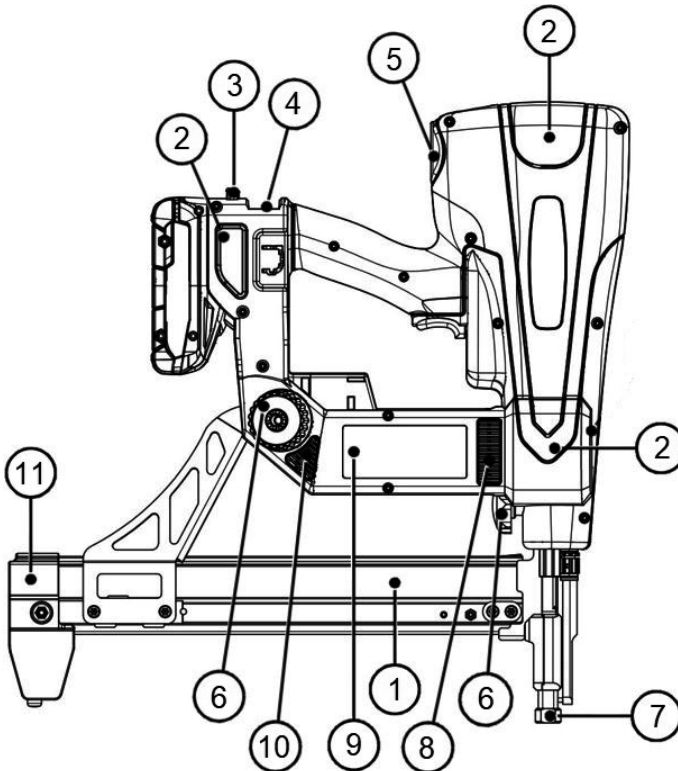


1	Pressure indicator
2	Venting button
3	Handle
4	Base
5	Mandatory sign
6	Battery
7	Magazine

8	Triggering mechanism
9	Pusher with pulling surface and metal tab for retainer
10	Tool tip
11	Tool point (replaceable)
12	Depth adjustment
13	Depth adjustment pictogram

Right side of the tool

The figure shows the PKT-8-RHC40 tool with magazine.



Description

1	Magazine
2	Padded area (3 areas)
3	Button for releasing the button
4	Control panel
5	Connecting thread for compressed air cartridge and protective plug
6	Thumbscrew or star grip for fastening and releasing the magazine
7	Tool point (replaceable)
8	Exhaust air opening for cooling
9	Rating plate
10	Air intake opening for cooling
11	Magazine cover with support leg

Task and function

Task

Fastener driving tool PKT-8-RHC40 drives in round head nails 15-40 mm long with a shaft diameter of 2.6–3.0 mm.

Type RHC-L and RHC-S.

The nails may only be driven into concrete materials and structural steel (S-235). The maximum strength for concrete materials should not exceed C50/60 in accordance with DIN 1045-2.

Functional principle

The nails are driven into the material by compressed air. The energy sources are the pressure accumulator, which can be filled with cartridge KT-1000, and the rechargeable battery.

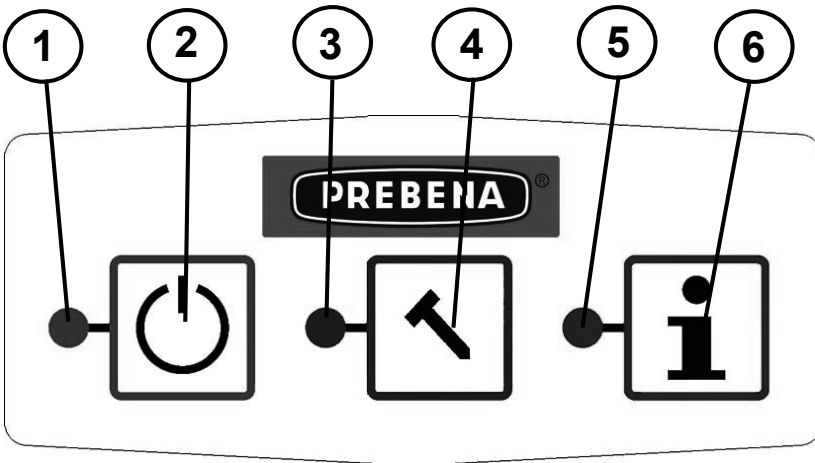
The tool has a triggering process for nail driving:

Single triggering with safety follow-up

A triggering process that allows one single driving process generated by the triggering mechanism after the triggering safety device has been activated. Additional driving processes can only be triggered if the triggering mechanism and triggering safety device have returned to the original position.

Control panel

Overview of the control panel



1	Green LED: lit when the tool is turned on
2	ON/OFF button
3	Blue LED for triggering process (see page 46)
4	Button has no function for this tool
5	Red LED: Information about the operating state (see following see section)
6	Button has no function for this tool

If no LEDs are lit, the tool is turned off.



Display of operating states

The tool may indicate the following operating states:


Lighting behavior of the red LED/signal tone	Operating state
Not lit	The tool is ready for operation.
Lit continuously; tool beeps at 1-second interval	The battery charge is too low. The tool switches off after 10 seconds.
Flashes at 0.5-second interval	The operating temperature is too high. The tool switches off after 10 seconds.
Flashes at 1-second interval	Control malfunction. The tool switches off after 10 seconds.

Before operation

Unpacking the fastener driving tool

 WARNING	
	<p>Danger of asphyxiation for children playing packaging films.</p> <ul style="list-style-type: none">▶ Do not allow children to play with the packaging film.▶ Keep the packaging material where it is inaccessible for children.

- ▶ Take the fastener driving tool out of the packaging.
- ▶ Remove all packaging materials such as films, filling material and the packaging carton.
- ▶ Keep the packaging material for later use.
- ▶ Keep the packaging material for transporting and storing the fastener driving tool.

 The transport case is not packaging material! The case must be used to transport the fastener driving tool over long distances (see page 58) and to store it.

Checking the condition


Checking the external condition



- ▶ Check
 - whether all the parts of the fastener driving tool and all accessory parts are securely fastened,
 - whether parts of the fastener driving tool or accessories show signs of damage (dents, parts broken off),
 - whether there are any foreign objects in the magazine or shot channel.

Checking the triggering safety device

The spring of the triggering safety device must not be damaged. To check the triggering safety device, follow these steps:

- ▶ Make certain the tool is turned off (no LEDs are lit, see also page 28).
- ▶ Remove the rechargeable battery.
- ▶ Press the spring-loaded tool tip down.
- ▶ If the tool tip springs back freely, the spring of the triggering safety device is in good condition. Only then may the tool be placed in operation.

 Scratches on the housing or magazine are not damage.



 WARNING	
	<ul style="list-style-type: none"> ▶ WARNING ▶ Danger of injury when operating a damaged fastener driving tool or if an accessory is not fastened correctly. ▶ Check the condition of the fastener driving tool every time before using it. ▶ Use the tool only when it is in proper condition. ▶ If you cannot restore it to proper condition, have the tool repaired by the manufacturer's Customer Service (see page 74).

Filling with compressed air

Important information about compressed air cartridges

The fastener driving tool may only be filled with the compressed air cartridge KT-1000 included with delivery. An empty cartridge may only be refilled by the manufacturer or using the manufacturer's PKT series compressors. You can also buy a full compressed air cartridge in exchange for an empty compressed air cartridge in specialist stores.

The cartridge is sufficient for about 30 to 35 complete fillings of the fastener driving tool.

 WARNING	
	<p>Danger of injury when filling improperly from the compressed air cartridge.</p> <p>The permitted pressure cannot be exceeded. The connecting thread may also be damaged.</p> <ul style="list-style-type: none">▶ Use only original compressed air cartridges type KT-1000 from the manufacturer.▶ Never try to fill an empty compressed air cartridge using your own resources.▶ Send empty cartridges back to the manufacturer (for address see page 74).

Note as well:

- Use the compressed air cartridge KT-1000 for tools of the manufacturer only if the operating manual of the relevant tool explicitly specifies that cartridge type.
- Keep the valve of the compressed air cartridge and the screw connection of the fastener driving tool clean and protect them against damage. Remove dirt before screwing on the cartridge and before placing the tool in operation. Heavy soiling may only be removed by the manufacturer.
- Never use damaged compressed air cartridges.
- The labeling on the compressed air cartridge must not be made illegible or removed.

- Transport and store the compressed air cartridge only in the original packaging or in the transport case of the fastener driving tool.
- Remove the compressed air cartridge every time after the tool is filled. Do not transport the tool with the cartridge inserted.

Unscrewing the protective plug

The tool is delivered with a protective plug screwed into the thread for the compressed air cartridge. The protective plug protects the tool against penetration of dirt and the thread against damage.

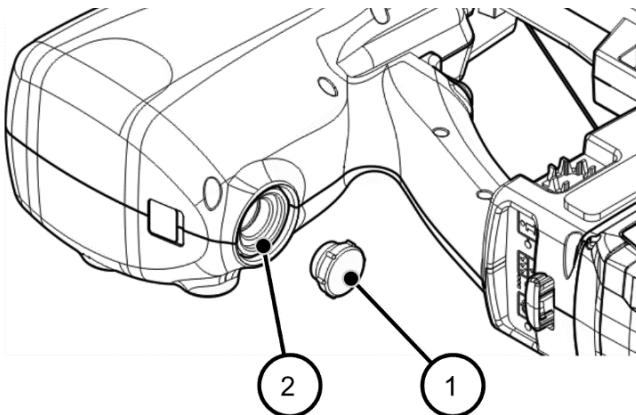
ATTENTION!

Danger – damage to the tool.

If the tool is operated without the protective plug, dirt and moisture can penetrate and damage the thread.

- ▶ The protective plug should normally be left inserted.
- ▶ Unscrew the protective plug only when you have to screw in the compressed air cartridge and screw it back in afterwards.



- ▶ Screw the protective plug (1) out of the thread (2):



Using a compressed air cartridge

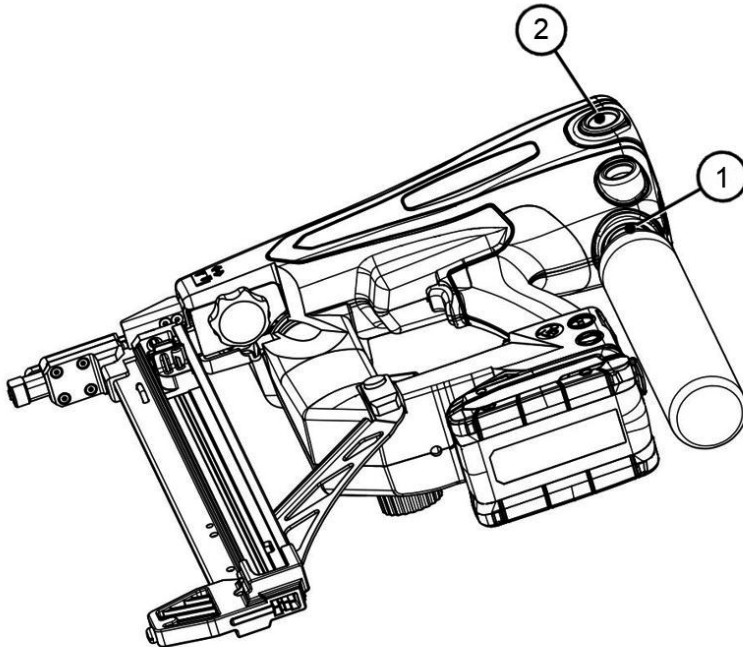
Screwing in the compressed air cartridge

- ▶ Check the condition of the fastener driving tool (see page 30).
- ▶ Take the protective cap off the cartridge.
- ▶ Check the screw connection on the tool and the thread of the compressed air cartridge for foreign objects and dirt.
- ▶ If necessary clean the connections.

 WARNING	
	<p>Accidental triggering may result in severe or fatal injuries.</p> <ul style="list-style-type: none">▶ Before connecting the cartridge, make certain on the control panel that the fastener driving tool is turned off.▶ Empty the magazine.▶ Do not point the tool at yourself, other people or animals.

Filling with compressed air

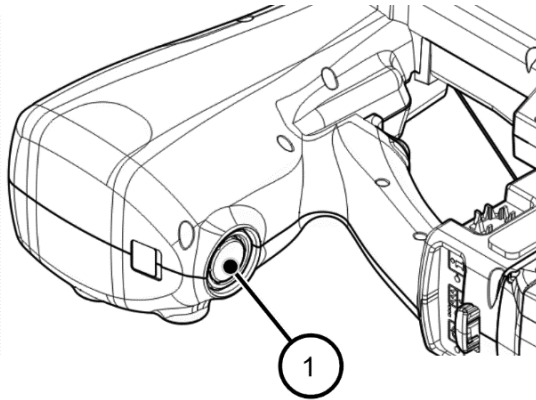
- ▶ Screw the thread of the compressed air cartridge clockwise into the thread on the tool (1) finger-tight until you hear a slight sound of compressed air emerging from the small cartridge valve.



- ✓ The tool can be heard filling for 1 to 2 seconds. On the pressure indicator (2) the pointer moves to the green range. The fastener driving tool is now filled with compressed air.
- ▶ Unscrew the cartridge counter-clockwise.

Screwing in the protective plug

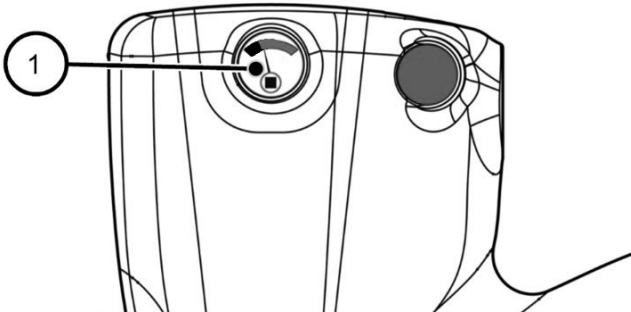
- ▶ Screw the protective plug (1) back into the thread:



The protective plug must always be inserted when the cartridge is not inserted.

Checking the operating pressure

- ▶ Check the operating pressure on the pressure indicator (1):



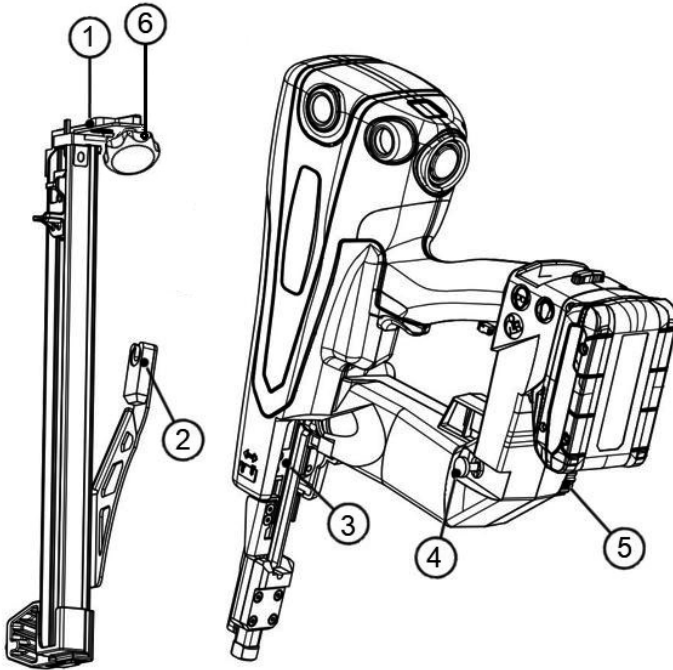
- If the pointer is in the green range, there is sufficient pressure present.
- If the pointer is in the black range, the pressure is not sufficient and the fastener driving tool must be refilled.

i Excessive pressure in the compression chamber is diverted in the tool by a safety valve.

Fastening and removing the magazine

Fastening the magazine

The magazine is fastened by the fastened elements:



1	Magazine spacing piece
2	Bolt seating (open oblong hole) on the magazine
3	Holder for the spacing piece and star grip
4	Clamping bolt on the tool
5	Red thumbscrew
6	Black star grip with lock washer

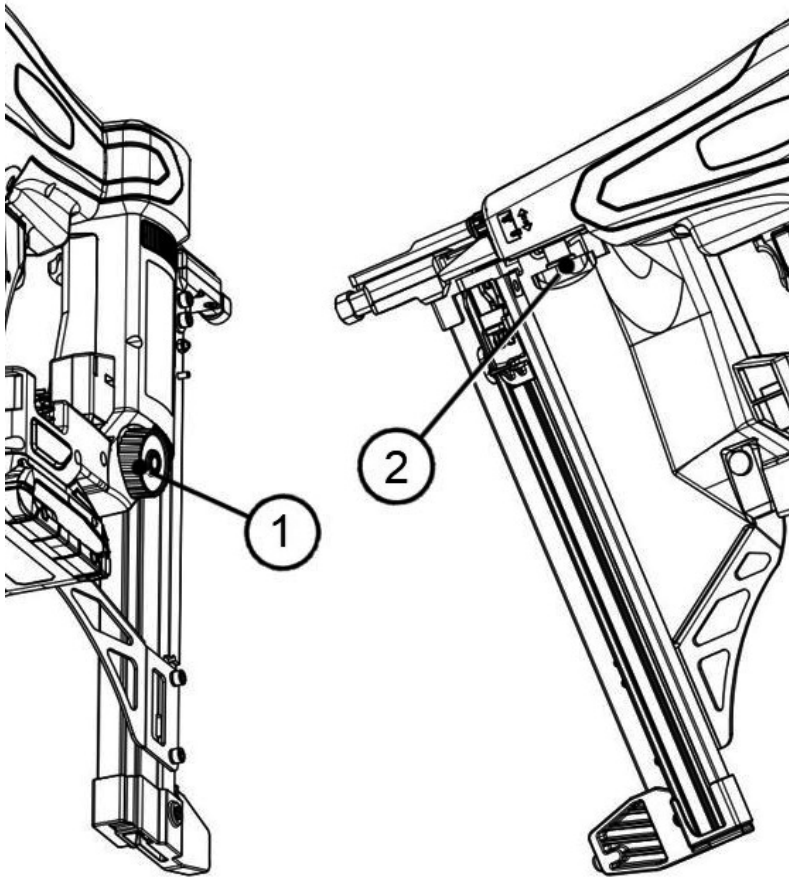
Before operation

To fasten the magazine in place, follow these steps:

- ▶ If necessary turn the thumbscrew (5) as far as it will go to the left.
 - ▶ The clamping bolt moves outward.
 - ▶ Place the bolt seating (2) on the magazine under the bolt (4) on the tool.
 - ▶ Push the magazine forward so that the spacing piece (1) on the tool is resting in the holder (3).
 - ▶ Turn the star grip (6) with the lock washer into the appropriate threaded hole in the holder (3).
 - ▶ When the spacing piece and pin holder are snugly seated, turn the thumbscrew (5) to the right as far as it will go.
 - ▶ The clamping bolt moves inward and clamps the magazine firmly in place.
- ✓ The magazine is fastened in place.

Removing the magazine

- ▶ To release the magazine, first turn the thumbscrew (1) as far as it will go to the counterclockwise.



Then turn the star grip (2) counterclockwise until the magazine can be pushed back a little.

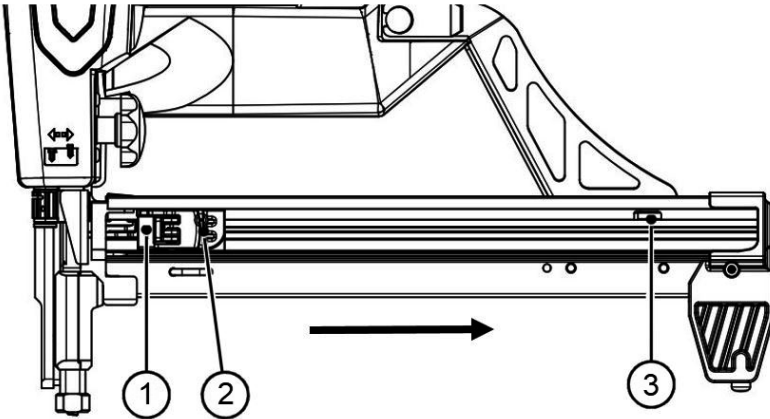
- ▶ Now you can remove the magazine.

Loading and emptying the magazine

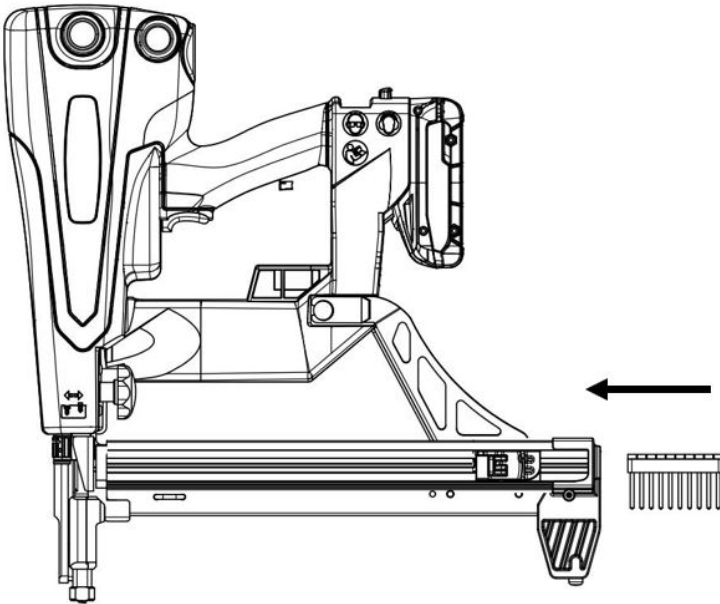
Loading the magazine

To fill the magazine with a nail strip, follow these steps:

- ▶ Hold the fastener driving tool with the tip pointing down.
- ▶ Pull the pusher (2) back far enough so that the retainer (1) snaps up into position (3).



- ▶ Now you can push in the nail strip(s).



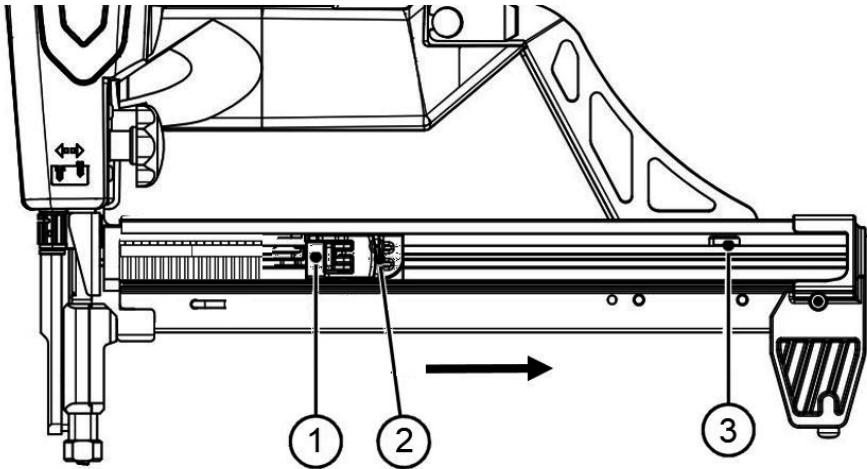
- ▶ When the nail strips are completely inserted, press the retainer (1) inward.
- ▶ Let the pusher (2) slide slowly forward.
 - ✓ The nail strip is clamped in place. The magazine is loaded.

Before operation

Emptying the magazine

To empty the magazine, follow these steps:

- ▶ Pull the pusher (2) back far enough so that the retainer (1) snaps up into position (3).

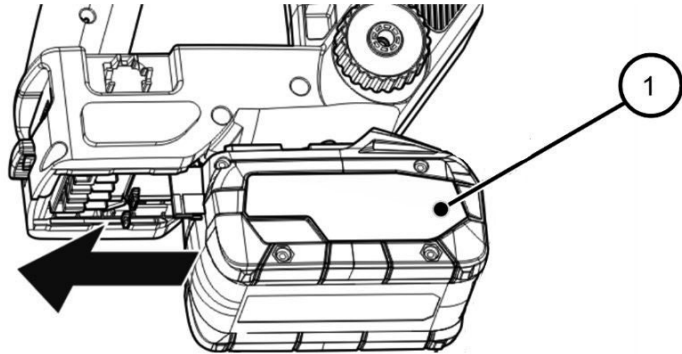


The retainer (1) swings outward and leaves the nail strip free.

- ▶ Push the nail strip out or let it slide out.

Attaching and removing rechargeable batteries

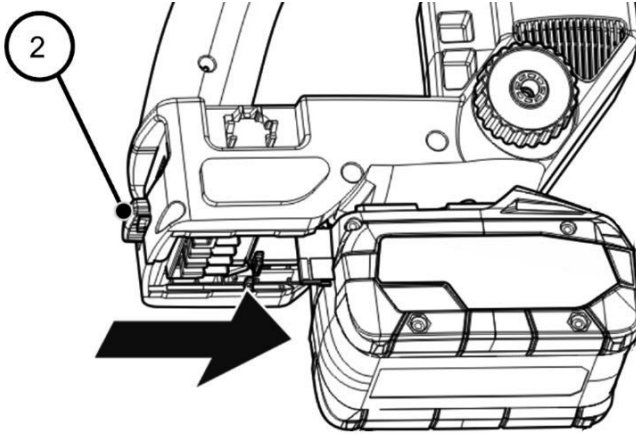
- ❗ Fastener driving tools with an additional "SET22" were delivered with a rechargeable battery and charger and the corresponding operating manual. The process for ordering batteries is accordingly not described in this operating manual.
- ▶ To attach the rechargeable battery, push it from front to back onto the battery interface on the bottom of the base (1):



- ✓ The battery locks into place when it reaches the end position.

Before operation

- ▶ To remove the battery, press the red button (2):

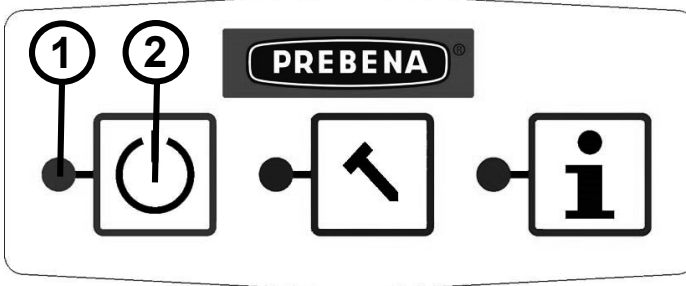


- ✓ Then the battery can be pulled out towards the front.

Turning on the tool



The tool can only be turned on if the triggering mechanism and safety bar are not activated (in the original position).

- ▶ Turn on the tool by pressing the ON/OFF button (1) on the control panel for at least 2 seconds:



- ✓ The green LED (2) is lit continuously.
- ⓘ The tool turns itself off automatically after 10 minutes if it has not been activated in any way.

Checking the function

 WARNING	
	<p>Danger due to faulty fastener driving tool. The operator may injure himself or others and damage the materials in use.</p> <ul style="list-style-type: none"> ▶ Never use a fastener driving tool that is not working properly. ▶ Send it to the manufacturer for repairs.

- ▶ Set the tool tip of the fastener driving tool on a surface of suitable material with the corresponding thickness.
- ▶ Trigger the fastener driving tool.
- ▶ Check the following items:
 - Triggering occurs only when the triggering safety device is pressed in, or in other words when the tool tip is firmly pressed against the subsurface.
 - For single triggering: The depressed triggering safety device and the trigger button must always be moved back to the original position to be triggered again.
- ▶ If the insertion depth is not correct, change the setting on the adjusting wheel (see page 47).
- ▶ Run a test again at the point where a nail will be driven in and check the insertion depth.
 - ✓ If all functions are performed correctly, you can use the fastener driving tool.

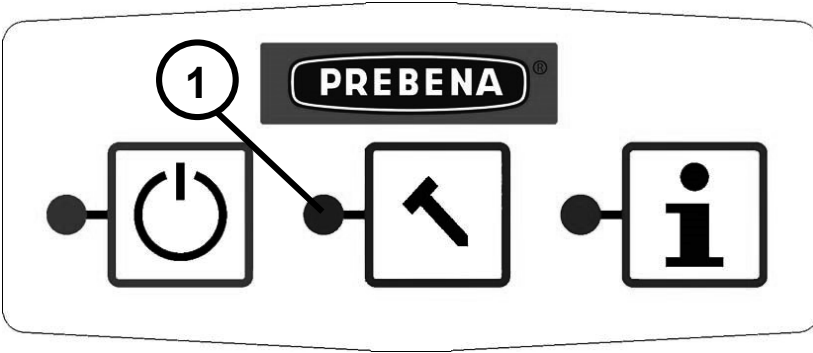
Operation

Selecting triggering process

The fastener driving tool has a triggering process:

- Single triggering with safety follow-up

When the tool is turned on, the tool is already in the triggering process for single triggering:



With the tool turned on:

Single triggering

The blue LED (1) is lit continuously.

WARNING



Accidental triggering while changing the triggering setting may result in severe or fatal injuries.

- ▶ Do not point the fastener driving tool at yourself, other people or animals.

Single triggering

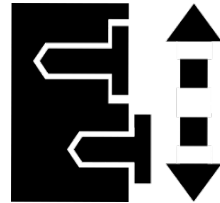
With single triggering, pressing the triggering safety device against the material and then pressing the trigger button causes one single nail to be driven into the material.

Adjusting the insertion depth

You can adjust the insertion depth for the nails. The fastener driving tool has a setting wheel on the triggering safety device to do this.

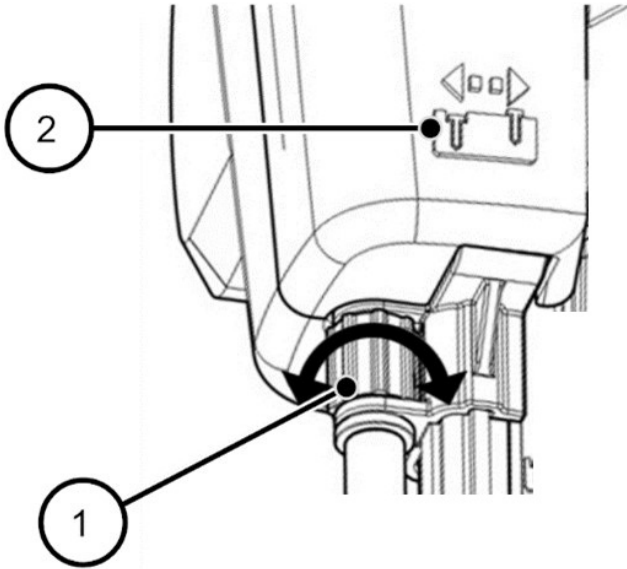
The pictogram on the side (item 2 in the diagram below) can be found on the housing of the fastener driving tool:

This pictogram shows the direction the setting wheel must point in to reduce or increase the insertion depth.



Operation

- ▶ To reduce the insertion depth, turn the setting wheel (1) counter-clockwise.
- ▶ To increase the insertion depth, turn the setting wheel (1) clockwise.
- ▶ Check the setting on the imprinted pictogram (2) on the housing.



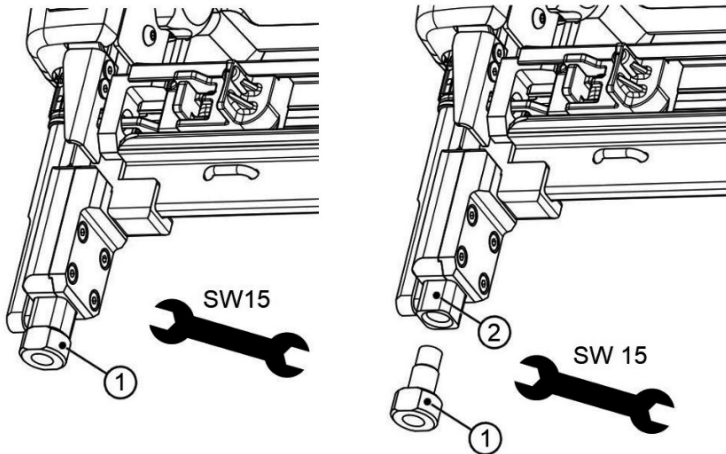
Checking the insertion depth

- ▶ Check for the correct insertion depth as described in section "Checking the function," page 45.

Replacing the tool point



To replace the tool point, follow these steps:



- ▶ Unscrew the tool point (1) with a suitable fork wrench (size 15 mm).
- ▶ Then screw the tool point (1) back into the tool tip (2).





i Never use the tool without the tool point (1) screwed in.

Driving in nails

 DANGER	
	<p>Very serious or fatal injuries possible due to electrical shock.</p> <ul style="list-style-type: none">▶ Make certain before triggering that no power line, water line or gas line will be struck.

 WARNING	
	<p>Eye injuries and other injuries are possible during operation due to flying splinters.</p> <ul style="list-style-type: none">▶ Wear safety goggles and suitable protective clothing during operation.▶ Comply with applicable industrial safety regulations.

 WARNING	
	<p>Hearing damage is possible due to loud operating noise.</p> <ul style="list-style-type: none">▶ Wear suitable hearing protection.▶ Comply with applicable noise protection regulations.

 **WARNING**

Danger of injury due to nail driven in too deep, nail slipping or recoil.

- ▶ Use the fastener driving tool only for the material specified in this operating manual (see Designated use, page 9).
- ▶ Make certain the insertion depth is not greater than the thickness of the material.
- ▶ Press the fastener driving tool firmly on the material while triggering.
- ▶ Make certain the material is not too hard.

The insertion depth depends not only on the set insertion depth, but also on the hardness and thickness of the material.

- ▶ Make certain there is no one behind the material.
- ▶ Set a small insertion depth for testing.
- ▶ Check the function of the fastener driving tool with single triggering.

Triggering the fastener driving tool one time

To trigger the fastener driving tool one time, follow these steps:

- ▶ Turn on the tool.
- ▶ Place the triggering safety device of the fastener driving tool on the material and press the fastener driving tool against the material.
- ▶ Press the triggering mechanism all the way down.
 - ✓ The nail is driven into the material.
- ▶ Release the triggering mechanism.
- ▶ Lift the fastener driving tool up off the material.

Reloading nails

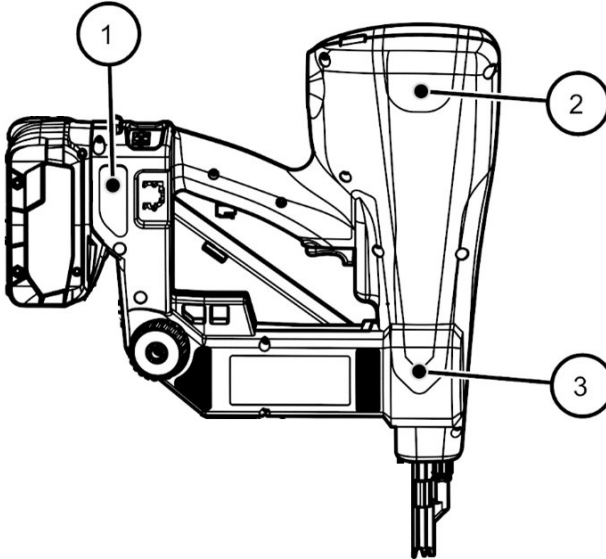
The magazine has a blank safety device.

This prevents you from being able to trigger the fastener driving tool if there are only 2–4 nails in the magazine.

- ▶ Load new nail strips (see page 40).

Setting down the fastener driving tool

The fastener driving tool has a specified resting position. The tool has three padded areas on the right side for setting it down:




1	Padded area under the handle
2	Rear padded area
3	Tool tip padded area

- ▶ If work will be interrupted for a few minutes, set the fastener driving tool down.
- ▶ Always set the fastener driving tool down so it is resting on the three padded areas.

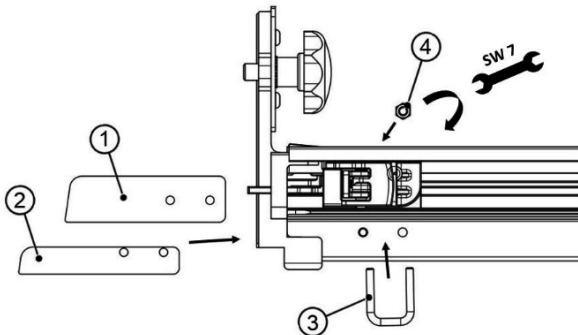
Using the locking plate

The fastener driving tool comes with 2 locking plates. Use them with the corresponding nail length.

-  The locking plates prevent nails from jamming in the shot channel.

To insert a locking plate, follow these steps:

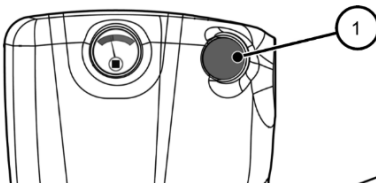
- ▶ Remove the magazine from the tool.
- ▶ Push the corresponding locking plate (1) or (2) into the magazine as illustrated until the two holes are covered. Make certain the direction of insertion is correct!
- ▶ Insert the U-bolt (3) through the two holes.
- ▶ Turn the nut (4) on the thread of the U-bolt (3). Use a suitable fork wrench (size 7 mm) to do this.



Venting the fastener driving tool



You can vent the fastener driving tool at any time as long as there is no compressed air cartridge connected. This may be necessary for example

- to remove condensation
 - before fault rectification (before removing jammed nails, etc.).
- ▶ To vent the tool, press the red venting button (1):



- ✓ The tool can be heard venting.

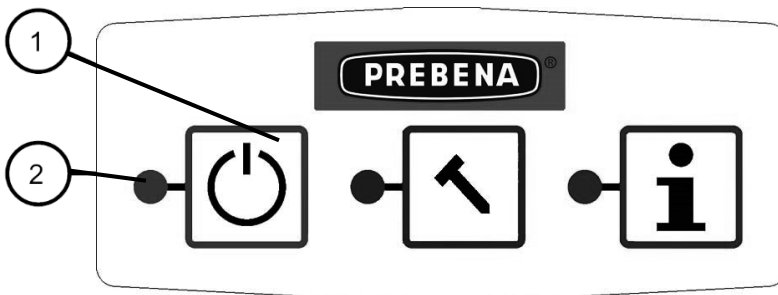
After operation

 WARNING	
	<p>Accidental triggering may result in severe or fatal injuries.</p> <ul style="list-style-type: none">▶ Do not point the fastener driving tool at yourself, other people or animals.▶ Turn off the tool after operation is complete and empty the magazine.

After operation or extended interruptions in operation, carry out the steps described below.

Turning off the tool

- ▶ Turn off the tool by pressing the ON/OFF button (1) on the control panel for at least 2 seconds:

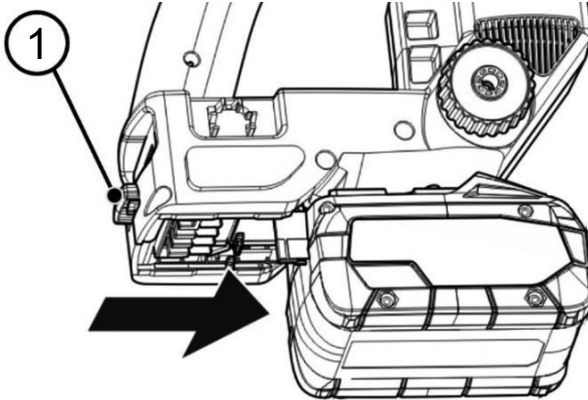


- ✓ If the green LED (2) is no longer lit, the tool is turned off. All the other LEDs are also not lit.

- ⓘ The tool turns itself off automatically after 10 minutes if it has not been activated in any way.

Removing the rechargeable battery

- ▶ To remove the battery, press the red button (1) on the base:



- ✓ Then the battery can be pulled out towards the front.

Emptying the magazine

- ▶ Always empty the magazine after operation.
- ▶ To do this follow the instructions in section "Emptying the magazine" on page 42.

Transport and storage

WARNING



Accidental triggering may result in severe or fatal injuries.

- ▶ Do not point the fastener driving tool at yourself, other people or animals during transport.
- ▶ If a cartridge is inserted, remove the cartridge for transport.
- ▶ Carry the fastener driving tool only by the handle.
- ▶ Do not touch the triggering mechanism during transport.

ATTENTION!

Bumps or impacts may damage the fastener driving tool.

- ▶ Do not drop the fastener driving tool.
- ▶ Protect the fastener driving tool against bumping into obstacles.

Packing the fastener driving tool

The fastener driving tool and accessory parts may only be packaged in the transport case included with delivery.

To pack the fastener driving tool in the case, follow these steps:

- ▶ Turn off the tool.
- ▶ Remove the rechargeable battery.
- ▶ Empty the magazine.
- ▶ Clean the tool (see page 62).
- ▶ Place the compressed air cartridge, fastener driving tool, rechargeable batteries and battery charging station in the transport case.
- ▶ Close the transport case.

Transporting the fastener driving tool

The type of transport determines whether you are transporting the fastener driving tool over short or long distances.

Short distances

Short distances are no longer than 10 meters in length.

Long distances

The following distances are considered "long distances" for transporting the fastener driving tool:

- Distances longer than 10 m,
- Distances that lead over an uncertain subsurface,
- Distances that must be covered in an unusual body position.

Transporting the fastener driving tool over short distances

- ▶ Turn off the tool.
- ▶ Carry the fastener driving tool by the handle with the tool tip pointing at the floor.

Transporting the fastener driving tool over long distances



- ▶ Turn off the tool.
- ▶ Remove the rechargeable battery.
- ▶ Pack the fastener driving tool in the transport case included with delivery.
- ▶ Carry the transport case by the handle to the desired operating location.
- ▶ Do not unpack the fastener driving tool until you reach the location where it will be used.

Storing the fastener driving tool

To protect the fastener driving tool against damage when it will not be used for an extended period, follow these steps:

- ▶ Vent the tool as described on page 55.
- ▶ Pack the fastener driving tool and accessories in the transport case included with delivery as described on page 59.
- ▶ Store the transport case at room temperature in a dry and dust-free place.

Cleaning and maintenance

 WARNING	
	<p>Accidental triggering may result in severe or fatal injuries.</p> <ul style="list-style-type: none">▶ Do not point the fastener driving tool at people or animals.▶ Always empty the magazine before working on the fastener driving tool.

Cleaning

Carry out the following activities before cleaning work:

- ▶ Turn off the tool.
- ▶ Remove the rechargeable battery.
- ▶ Remove the magazine.
- ▶ Vent the tool.

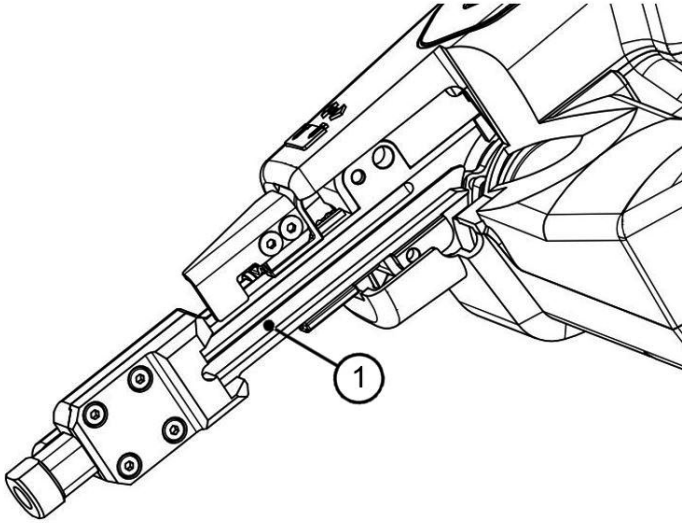
Removing dirt and foreign objects

Dirt and foreign objects may settle on the tool, especially on movable parts and exposed interfaces. They can lead to malfunctions and must be removed immediately.

Parts of the tool to keep clean

The following parts of the tool in particular must always be kept free of dirt and foreign objects:

- Exhaust air opening and air intake opening
- Thread for the cartridge and the protective plug
- Magazine
- Thumbscrew and fastening bolt for the magazine
- Tool tip
- Battery interface (on the tool and on the battery)
- Shot channel (see diagram below, item 1)



Procedure

To remove dirt and foreign objects, follow these steps:

- ▶ Vent the tool.
- ▶ Turn off the tool.
- ▶ Remove the rechargeable battery.
- ▶ Remove the magazine.
- ▶ Clean the exposed interface and movable parts of the tool with a clean cloth or brush, removing dirt and foreign objects.

Cleaning the housing and outer surfaces

ATTENTION!	
	<p>Damage to the fastener driving tool or accessories due to unsuitable cleaning agent.</p> <ul style="list-style-type: none">▶ For cleaning use only a dry, slightly moistened cloth or a cloth moistened with a mild soap solution.

To remove light soiling, follow these steps:

- ▶ Wipe off the housing of the fastener driving tool with a dry cloth.



To remove heavy soiling, follow these steps:

- ▶ Wipe off the housing of the fastener driving tool with a cloth slightly moistened with a mild soap solution.
- ▶ Next wipe off the housing with a cloth slightly moistened with tap water.
- ▶ Then rub with a soft, dry cloth.

Maintenance

The fastener driving tool is maintenance-free.

Eliminating malfunctions

 WARNING	
	<p>Severe or fatal injuries are possible when operating a damaged or malfunctioning fastener driving tool.</p> <ul style="list-style-type: none"> ▶ Empty the magazine. ▶ Do not use the fastener driving tool again until the malfunction has been eliminated.

ATTENTION!	
	<p>The fastener driving tool can be damaged if repairs are made by unauthorized persons.</p> <ul style="list-style-type: none"> ▶ Always have repairs to the fastener driving tool made by the manufacturer.

Rectifying malfunctions in transport to the shot channel

If there is a malfunction moving nails from the magazine to the shot channel, follow these steps:

- ▶ Vent the tool.
- ▶ Turn off the tool.
- ▶ Remove the rechargeable battery.
- ▶ Remove the magazine.
- ▶ Remove jammed nails and any other foreign objects from the shot channel and/or magazine.

If this measure does not eliminate the malfunction, contact the manufacturer's Customer Service.

Eliminating other malfunctions

If malfunctions have occurred on the fastener driving tool that you cannot remedy by yourself, contact the manufacturer's Customer Service.

- ▶ Do not perform any repair work on the fastener driving tool.
- ▶ Always have repairs to the fastener driving tool made by the manufacturer.

The overview below shows possible malfunctions and the actions which must be taken.

Overview of malfunctions

Feature	Possible cause	Remedy
Fastener driving tool is losing air.	A seal is faulty.	▶ Contact Customer Service (see page 74).
	Safety valve or check valve faulty	
Operating pressure too high.	Too much compressed air was loaded from the cartridge.	If this occurs sporadically no measures are necessary. Excessive pressure in the compression chamber is diverted in the tool by a safety valve.
	A valve is faulty.	If the problem occurs continuously: ▶ Contact Customer Service (see page 74).
Nails are not being driven in completely.	Operating pressure is too low.	▶ Add more compressed air from the cartridge (see page 32). If the problem occurs continuously: ▶ Contact Customer Service (see page 74).
	The material you are using is too hard.	The nails may only be driven into concrete materials with a maximum strength of C30/37 in accordance with DIN 1045-2.

Feature	Possible cause	Remedy
	The insertion depth is set too low for the material.	<ul style="list-style-type: none"> ▶ Increase the insertion depth (see page 47).
No nails are driven in when the fastener driving tool is triggered.	The magazine or shot channel are dirty.	<ul style="list-style-type: none"> ▶ Turn off the tool. ▶ Remove the magazine. ▶ Remove foreign objects from the shot channel and magazine.
	Wrong nails are loaded in the magazine.	<ul style="list-style-type: none"> ▶ Emptying the magazine. ▶ Fill the magazine with nails that are permitted for the magazine (see page 27).
	Operating pressure is too low.	<ul style="list-style-type: none"> ▶ Add more compressed air from the cartridge (see page 32).
	The driving in process is not performed completely.	<ul style="list-style-type: none"> ▶ Contact Customer Service (see page 74).
The red LED in the control panel is lit continuously and the tool beeps at a 1-second interval.	The battery charge is too low. The tool switches off after 10 seconds.	<ul style="list-style-type: none"> ▶ Charge the battery.
The red LED in the control panel is lit at a 0.5-second interval.	The operating temperature is too high. The tool switches off after 10 seconds.	<ul style="list-style-type: none"> ▶ Allow the tool to cool off for at least 15–30 minutes.
		<ul style="list-style-type: none"> ▶ Check whether the exhaust air opening and air intake opening are free. ▶ Clean them if necessary.

Eliminating malfunctions


Feature	Possible cause	Remedy
The red LED in the control panel is lit at a 1-second interval.	Control malfunction. The tool switches off after 10 seconds.	<ul style="list-style-type: none"> ▶ Contact Customer Service (see page 74).
The tool will not turn on.	Trigger button or triggering safety device activated	<ul style="list-style-type: none"> ▶ Move the trigger button or triggering safety device to the original position.
Tool cannot be filled with compressed air.	Compressed air cartridge empty.	<ul style="list-style-type: none"> ▶ Fill or replace the compressed air cartridge.
	Connecting thread dirty.	<ul style="list-style-type: none"> ▶ Clean connecting thread.

Ordering accessories

You can order accessory parts from the manufacturer.

- ▶ Use only the manufacturer's original accessories or accessories that have been approved by the manufacturer for use with the fastener driving tool.
- ▶ Use only genuine Prebena nail types that are specified on the rating plate of your fastener driving tool.

This is the only way to ensure the optimum function of the fastener driving tool and prevent possible damage to the fastener driving tool due to incorrect driving material.

 This section contains information about the most important accessory parts only.

- Information about other accessories can be found on the manufacturer's website.

Available accessories

The following accessory parts are available for the fastener driving tools:

- Nails (plastic-tape nail strip) type RHC-S/L
- Compressed air cartridge KT-1000
- PKT series compressor (Twintec 400)
- Batteries 2.0 Ah, batteries 4.0 Ah, batteries 5.5Ah
- Charger battery station 12-36 volts

Information about ordering nails

ATTENTION!	
	<p>Damage to the fastener driving tool or accessories due to unsuitable nails.</p> <ul style="list-style-type: none"> ▶ Use only the nail types that are specified on the rating plate of your fastener driving tool.

Technical data

Subject to change in accordance with technical advances.

Fastener driving tools

Tool PKT-8-:	RHC40
Dimensions without battery (L x W x H):	437 x 118 x 434 mm
Weight without battery:	5550 g
Magazine:	For round head nails RHC-L and RHC-S, plastic-tape, inclined 0°, loading from the rear
Magazine capacity:	40
Nail types:	RHC-S 26/20 – 26/40 RHC-L 30/15 – 30/25
Nail length:	15–40 mm
Nail shaft:	Ø 2.6–3.0 mm
Triggering system:	Single triggering with safety follow-up
Motor:	Brushless DC motor
Power supply:	18 V DC
Insertion speed:	1.5 nails per second
Magazine system:	Loading from the rear
Operating temperature:	-5 °C to +45 °C

Storage/ transport temperature:	Room temperature
Characteristic vibration values: (as per EN 60745)	3.80 m/s ²
	$K_h = 1.5 \text{ m/s}^2$
Characteristic noise values: (as per EN 60745)	$L_{WA,1s} = 101 \text{ dB}$
	$L_{pA,1s} = 90 \text{ dB}$
	$L_p C_{peak} < 130 \text{ dB}$
	$K_{pA}, K_{WA} = 3 \text{ dB}$

Compressed air cartridge KT-1000

Length:	271.5 mm
Diameter:	Ø 50 mm
Weight, empty cartridge:	695 g
Weight, filled cartridge:	800 g
Contents:	0.36 l
Maximum container air pressure:	300 bar
Number of fillings:	30–35
Operating temperature:	-5 °C to +45 °C
Storage and transport temperature:	Room temperature

Battery and batter charging station

Use only original Metabo or CAS (Cordless Alliance System) battery packs and accessories.

Approved CAS battery	Capacity			Voltage
LIHD	4.0 Ah	5.5 Ah	8.0 Ah	18 V
Li-Power:	2.0 Ah	4.0 Ah	5.2 Ah	18 V

Other technical data	2 Ah	4 Ah	5.5 Ah
Driving processes per charge:	approx. 320	approx. 670	approx. 1000
Charging time for normal charging tool:	approx. 45 min.	approx. 80 min.	approx. 110 min.
Charging time for quick charging tool:	approx. 20 min.	approx. 37 min.	approx. 51 min.
Weight:	approx. 435 g	approx. 585 g	approx. 990 g

The specified technical data is subject to tolerances (according to the relevant applicable standards).

Emission values

These values make it possible to estimate the emissions of the power tool and to compare different power tools. Depending on the operating conditions, the condition of the power tool or insertion tools, the actual value may be higher or lower. Take into account break times and phases of low emissions in your estimate. Define protective measures for the user based on the accordingly adjusted estimated values, for example organizational measures.

The noise level may exceed 80 dB(A) while working.

Wear hearing protection!

Disposing of the fastener driving tool

ENVIRONMENTAL PROTECTION



Environmental damage if not disposed of as required by environmental regulations.

- ▶ Clean the fastener driving tool before disposing of it.
- ▶ The tool contains oil. Comply with the applicable requirements for disposing of oil.



- ▶ Never dispose of a fastener driving tool or parts of it in household waste.
- ▶ If you would like to dispose of the fastener driving tool, send it to manufacturer.

The manufacturer will ensure that the fastener driving tool is disposed of properly.

Manufacturer's address

Manufacturer's address



PREBENA Wilfried Bornemann GmbH & Co. KG

Befestigungstechnik

Seestraße 20–26

D-63679 Schotten

Germany

Phone: +49 (0) 60 44 / 96 01-100

Fax: +49 (0) 60 44 / 96 01-820

E-mail: info@prebena.de

Web: www.prebena.de

Warranty

The manufacturer guarantees the designated tool for 1 year from the date of purchase according to the following warranty conditions. The manufacturer guarantees correction of defects due to faulty material or manufacturing at no cost. Malfunctions or damage caused by improper handling will not be considered within the scope of free warranty repairs.

Only the manufacturer's original nails may be used. Failure to comply with this requirement shall render product liability and thus any claims under the warranty null and void. The warranty does not extend to wear parts such as O-rings, etc. The manufacturer may at its discretion honor the warranty by replacing the faulty part or with a replacement delivery. Any further claims shall be excluded.

To make a claim under the warranty, the warranty certificate, completely filled in with the dealer's stamp and date of purchase, or an invoice document containing the date and information as required according to the warranty certificate must be enclosed.

Shipping: The tool must be packaged carefully to protect it against breakage and sent to the manufacturer with full postage paid.

Warranty certificate

Model designation:

Date of purchase:

Dealer/consumer:

(stamp)

Index

A

- Accessories 69
 - Available to order 69
- Adjusting
 - Insertion depth 47
 - Selecting triggering process 46
- After operation
 - Turning off the tool 56
- Air intake opening 26

B

- Backlash 17
- Base 24
- Battery 24
 - Attaching 43
 - Removing 43
 - Technical data 72
- Battery charging 29
- Battery, button for releasing 26
- Belt hook
 - See crossbar hook 54
- Blank safety device 53
 - Safety device 19
- Buttons in the control panel 28

C

- C30 (strength of wood) 27
- Cartridge
 - See Compressed air cartridge 34
- CAS battery
 - Technical data 72
- Case 30, 60
- CE mark 22
- Checking
 - Accessory parts 30
 - Condition 30
 - Function 45

- Insertion depth 48
- Triggering 45
- Checking the condition
 - Accessory parts 30
 - External damage 30
 - Triggering safety device 31
- Checking the function 45
- Chevron hook
 - See crossbar hook 54
- Cleaning
 - On interfaces 62
 - On movable parts 62
 - Outer surfaces 64
 - Preparation 62
- Compressed air
 - Checking the operating pressure 36
 - Filling 32, 35
 - Pressure indicator 35
- Compressed air cartridge
 - Checking 34
 - Connecting thread 26
 - Filling 32
 - Important information 32
 - Protective plug 32
- Compressed air cartridge KT-1000 71
- Compression chamber 36
- Contact triggering 27
- Control panel 26
 - Description 28
- Control unit
 - See control panel 28
- Crossbar hook 26
- Customer Service 74

D

- Danger
 - Danger of explosion 15
 - Due to incorrect use 16
 - Due to nails 16
 - Due to noise 17

- Due to plastic film 16
- Due to recoil 17
- Due to tampering 16
- Depth adjustment 25
- Depth adjustment, pictogram 25
- Disposal 73

E

- Eliminating malfunctions 65
- Error table 66

F

Fastener driving tool

- Carrying 60
- Cleaning 62
- Disposal 73
- Maintenance 62
- Operation 46
- Packing 59
- Preparation 30
- Storage 61
- Suspending 54
- Transporting 60
- Type overview 4**
- Unpacking 30
- Venting 55

H

- Handle 24

I

- Imprint protection 25, 49
- Injuries
 - Protective equipment 16
- Injury
 - Preventing 15
- Insertion depth
 - Adjusting 47
 - Checking 48
 - Pictogram 47

K

- KT-1000 32
 - Technical data 71

L

- LEDs 28
- Long distances 60

M

- Magazine
 - Emptying 42
 - Fastening 37
 - Loading 40
 - Removing 39
 - Short 24
 - Types 23
- Magazine
 - Long 26
- Malfunction 29
- Malfunctions
 - Customer Service 65, 66
 - Nail transport 65
 - Overview 66
- Mandatory sign 24
- Mandatory sign 19
- Manufacturer
 - Address 74
 - Customer Service 74
 - Repairs 74
- Material damage 17
- Material, permitted 27
- Materials, permitted 27

N

- Nail strip
 - Loading 40
- Nails
 - Driving in 50
 - Jammed 55, 65
 - Loading 40
 - On the rating plate 22

Index

Ordering 69

O

ON/OFF button 28

Operating states (red LED) 29

Operating temperature 29

Operation

After operation 56

Before operation 30

Operating noise 50

Ordering

Accessories 69

Other applicable documents 6

Overview of the tool 23

P

Packaging material 30

Padded area 26

Personnel qualifications, necessary 18

Placing in storage 61

PPE (personal protective equipment) 20

PR (nail type) 23

PREBENA 74

Preparation

Checking the condition 30

Pressure gauge, see pressure indicator
36

Pressure indicator 24, 36

Product description 21

Proper use 9

Protective equipment 16, 20

Protective plug

Screwing in 36

Unscrewing 33

Pusher 25

Clamping nails in the magazine 41

Releasing nails in the magazine 42

R

Rating plate 22, 26

Recoil 17

Removing dirt 62

Removing foreign objects 62

Repairs made only by the manufacturer
65

Risk of death

Due to tampering 16

RPK (nail type) 23

S

Safety instructions for fastener driving
tools 15

Scope of delivery 21

Select button for triggering process 28

Setting down

On padded areas 54

Setting wheel

for insertion depth 47

Short distances 60

Shot channel

Dirt and foreign objects 63

Malfunction in nail transport 65

Single triggering 47, 52

Single triggering 27

Storage 61

T

Target group for the manual 18

Thumbscrew

Magazine fastening 38

Tool sides, definition 8

Tool tip 25

Tool types 4

Transport

In the transport case 61

Long distances 61

Short distances 60

Transport case 30, 60

Storing 61

Triggering

Error 67

- One time 52
- Selecting triggering process 46
- Triggering mechanism 25
- Triggering one time 52
- Triggering process 46
 - Contact triggering 27
 - Single triggering 47
 - Single triggering 27
- Triggering safety device 25, 26
 - Checking the function 31
 - Safety device 18
- Troubleshooting 65
- Turning off 56
 - Automatic switching off 49, 54, 56
- Turning on 44

U

- Usage, prohibited 10
- Usage, proper 9

- Use, improper 10
- Use, proper 9
- Using the crossbar hook 54

V

- Venting 55, 62
- Venting button 24, 55

W

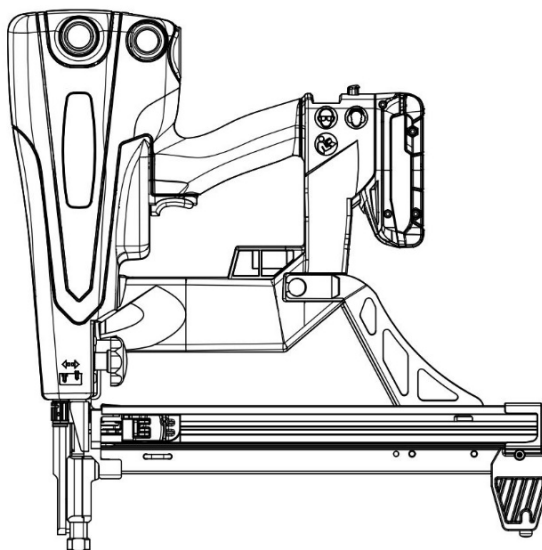
- Warning notice
 - Design 7
- Warranty 75
- Warranty and liability 75
- Wood
 - Checking use 45
 - Max. strength 27
 - Permitted 27



**Traduction des instructions de service
d'origine en allemand pour les cloueuses
hybrides à moteur**

FR

**PKT-8-RHC40
PKT-8-RHC40-SET22**



**Avertissement : Lire attentivement les instructions et
avertissement pour cet appareil avant toute utilisation.
Un non-respect peut avoir pour conséquence des
blessures graves.**

97576901

Sommaire

Instructions relatives au manuel.....	4
Partie intégrante de la cloueuse	5
Documents complémentaires	6
Caractéristiques de conception du texte	6
Caractéristiques de conception des avertissements	7
Caractéristiques de conception des instructions relatives aux dommages matériels	7
Déterminations relatives à l'appareil.....	9
Sécurité	10
Utilisation conforme	10
Utilisation non conforme à la destination.....	11
Consignes de sécurité	11
Consignes de sécurité de base	16
Consignes de sécurité pour les cloueuses	16
Qualification du personnel	20
Dispositifs de sécurité.....	20
Équipement de protection personnelle	22
Description	23
Fourniture	23
Indications sur la plaque signalétique.....	24
Aperçu de l'appareil	25
Tâche et fonction	29
Panneau de commande.....	30
Avant le fonctionnement.....	32
Déballage de la cloueuse	32
Contrôler l'état.....	32
Faire le plein d'air comprimé.....	34
Fixer et ôter le magasin	39
Charger et vider le magasin.....	42
Mettre en place et retirer la batterie.....	45
Mettre l'appareil en service	46
Contrôler la fonction.....	46
Utilisation.....	48
Sélectionner le processus de déclenchement.....	48
Régler la profondeur d'enfoncement	49
Remplacer la pointe d'outil	51

Enfoncer les clous	52
Poser la cloueuse	56
Utiliser les tôles de blocage.....	56
Purger l'air de la cloueuse.....	57
Après le fonctionnement	58
Mettre l'appareil hors service	58
Retirer la batterie	59
Vider le magasin.....	59
Transport et stockage	60
Emballer la cloueuse	61
Transporter la cloueuse.....	62
Entreposage de la cloueuse.....	63
Nettoyage et maintenance	64
Nettoyage	64
Entretien	66
Résoudre les défauts	67
Résoudre les défauts lors du transport vers le canal de tir.....	67
Résoudre d'autres défauts	68
Vue d'ensemble des défauts	68
Commander des accessoires.....	71
Accessoires disponibles	71
Remarque relative à la commande de clous.....	71
Caractéristiques techniques	72
Cloueuse	72
Cartouche d'air comprimé KT-1000	73
Batterie et station de charge de batterie	74
Élimination de la cloueuse	75
Adresse du fabricant.....	76
Garantie	77
Indice	78

Instructions relatives au manuel

Les présentes instructions de service, vous aident pour une utilisation conforme, sûre et économique des cloueuses hybrides à moteur suivantes :

Type d'appareil	Équipement
PKT-8-RHC40	pour clous à tête ronde 0° reliés par plastique, magasin standard avec capacité de chargement pour quatre bande de clous, cartouche d'air comprimé, sans batterie
PKT-8-RHC40-SET22	pour clous à tête ronde 0° reliés par plastique, magasin standard avec capacité de chargement pour quatre bandes de clous, cartouche d'air comprimé, chargeur, 2 batterie 2,0 Ah

Partie intégrante de la cloueuse

Les présentes instructions de service font partie intégrante de la cloueuse.

- ▶ Conservez toujours les instructions de service à disposition de l'utilisateur dans le compartiment prévu à cet effet dans le coffret de transport fourni.
- ▶ Si les instructions de service sont perdues ou deviennent illisibles, demandez un nouvel exemplaire auprès du fabricant.
- ▶ Si vous revendez la cloueuse ou la cédez d'une quelconque autre manière, remettez les instructions de service avec celle-ci.
- ▶ Assurez-vous que les présentes instructions de service sont disponibles pour chaque utilisateur.
- ▶ Ne jetez pas ces instructions de service.

Documents complémentaires

Les présentes instructions incluent les documents suivants :


- Instructions de service pour la cartouche KT-1000
- Si la loueuse a été livrée avec une batterie et un chargeur :
Instructions de service pour la batterie et le chargeur
- Déclaration de conformité
- Nomenclature des pièces de rechange

Caractéristiques de conception du texte

Les éléments de texte des présentes instructions de service revêtent la conception suivante :

Texte normal

- Énumérations
 - Énumérations de second ordre
- ▶ Étape d'action

 Conseil pour l'utilisation de l'appareil.

Caractéristiques de conception des avertissements

 DANGER	
	Les instructions comportant le mot DANGER avertissent d'une situation dangereuse qui mène à la mort ou à des blessures graves.
 AVERTISSEMENT	
	Les instructions comportant le mot AVERTISSEMENT avertissent d'une situation dangereuse qui peut mener à la mort ou à des blessures graves.
 ATTENTION	
	Les instructions comportant le mot ATTENTION avertissent d'une situation dangereuse qui peut provoquer des blessures légères à moyennement graves.
PROTECTION DE L'ENVIRONNEMENT	
	Les instructions avec le mot PROTECTION DE L'ENVIRONNEMENT avertissement d'actions qui peuvent entraîner des atteintes de l'environnement.

Caractéristiques de conception des instructions relatives aux dommages matériels

ATTENTION !

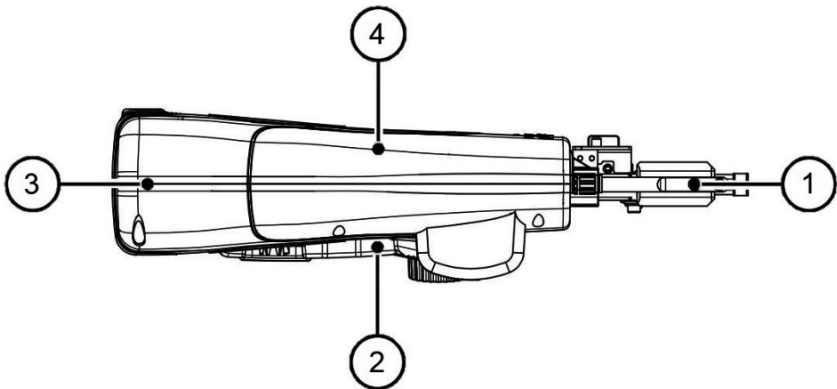
Les présentes instructions avertissent d'une situation qui entraîne des dommages matériels et une fonctionnalité restreinte.

Déterminations relatives à l'appareil

Dans les présentes instructions de service, les cloueuses hybrides à moteur sont nommées « Cloueuse » ou « Appareil » en cas de répétition.

Définition des côtés de l'appareil

Les indications de côté pour la cloueuse sont définies selon la direction de déplacement des clous de la manière suivante :



1	avant : nez de l'outil
2	droite
3	derrière
4	gauche

Sécurité

Le non-respect des consignes de sécurité dans les présentes instructions de service peut avoir pour conséquence des accidents graves avec des blessures lourdes, voire mortelles.

- ▶ Respectez et suivez tous les avertissements et instructions dans les présentes instructions de service et sur la cloueuse lors de la manipulation de cette dernière.

Utilisation conforme

Les cloueuses objets de la description sont des outils électriques hybrides à moteur guidés à la main. Elles sont destinées à enfoncer des clous de type RHC dans les matériaux en béton et l'acier de construction (S-235). La résistance maximale pour les matériaux en béton ne doit pas dépasser C50/60 selon DIN 1045-2.

Une utilisation des cloueuses sur d'autres matériaux est uniquement autorisée après consultation du fabricant.

Les types de clou autorisés sont :

- Prebena RHC-L et RHC-S : Clous à tête ronde, en bandes de clous reliées par plastique

Respecter les consignes de sécurité

L'utilisation conforme inclut aussi :

- le respect des consignes de prévention des accidents et des réglementations légales et normes en vigueur sur le lieu de mise en œuvre,
- le respect et le suivi de toutes les indications dans les présentes instructions de service, en particulier des consignes de sécurité.
- Manipuler l'appareil avec responsabilité
- Être familiarisé avec la manipulation et l'utilisation
- Connaître les dangers potentiels liés au travail avec l'appareil (par ex. éclatement sur le substrat)

Utilisation non conforme à la destination

Toute autre utilisation que celle décrite ici est non conforme et de ce fait interdite.

L'utilisation suivante en particulier est considérée comme non conforme :

- L'exploitation par des personnes sans connaissances relatives à l'utilisation des cloueuses et des matériaux utilisés
- Le fonctionnement avec un fusible ponté
- L'utilisation de types de clous non mentionnés dans les présentes instructions de service
- Le fonctionnement avec d'autres cartouches d'air comprimé que celles-mentionnées dans les présentes instructions de service
- Le fonctionnement avec d'autres matériaux que ceux mentionnés dans le présent manuel
- Le fonctionnement avec d'autres batteries que celles-mentionnées dans les présentes instructions de service


Conséquences d'une utilisation non conforme

Une utilisation non conforme à la destination peut avoir pour conséquence des blessures corporelles graves et des dommages matériels.

De plus, une utilisation non conforme entraîne la caducité du droit à garantie et de la responsabilité. Le fabricant rejette toute responsabilité pour les dommages qui résultent d'une utilisation non conforme.

Consignes de sécurité

Consignes de sécurité générales pour les outils électriques

 **AVERTISSEMENT** Lisez toutes les consignes de sécurité et instructions. Un manquement au respect des consignes de sécurité et des instructions peut avoir pour conséquence un choc électrique, un incendie et/ou de graves blessures

Conservez toutes les consignes de sécurité et les instructions pour l'avenir.

Le terme « Outil électrique » utilisé dans les consignes de sécurité se fonde sur des outils électriques connectés au secteur (avec câble

d'alimentation) et des outils électriques sur batterie (sans câble d'alimentation).

1. Sécurité sur le poste de travail

Maintenez votre poste de travail propre et bien éclairé.

Le désordre ou des zones de travail non éclairées peuvent provoquer des accidents.

Ne travaillez pas avec l'outil électrique dans un environnement explosible dans lequel se trouvent des liquides, des gaz et des poussières combustibles. Les outils électriques génèrent des étincelles qui peuvent enflammer la poussière ou les vapeurs.

Maintenez les enfants et d'autres personnes à distance pendant l'utilisation de l'outil électrique. Une inattention peut entraîner la perte de contrôle de l'appareil.

2. Sécurité électrique

Évitez le contact corporel avec des surfaces reliées à la terre comme les tubes, les radiateurs, les cuisinières et les réfrigérateurs. Il existe un risque élevé de choc électrique lorsque votre corps est relié à la terre.

Maintenez les outils électriques à l'abri de la pluie et de l'humidité. La pénétration d'eau dans un outil électrique augmente le risque de choc électrique.

3. Sécurité des personnes

Soyez attentif, faites attention à ce que vous faites, et soyez raisonnable lors du travail avec un outil électrique. N'utilisez pas d'outil électrique lorsque vous êtes fatigué ou sous l'influence d'alcool, de drogues ou de médicaments. Un moment d'inattention lors de l'utilisation de l'outil électrique peut entraîner des blessures corporelles sérieuses.

Portez l'équipement de protection personnelle et toujours des lunettes de protection. Le port d'un équipement de protection personnelle comme un masque respiratoire, des chaussures de sécurité antidérapantes, un casque de protection ou une protection auditive, adapté au type et à l'utilisation d'un outil électrique, réduit le risque de blessures.

Évitez une mise en service par inadvertance. Assurez-vous que l'outil électrique est désactivé avant de le brancher à l'alimentation électrique et/ou à la batterie, de le saisir

ou de le porter. Porter l'outil électrique avec le doigt sur la gâchette ou brancher à l'alimentation électrique l'appareil activé peut provoquer des accidents.

Évitez une posture corporelle anormale. Veillez à une bonne stabilité et tenez votre équilibre à tout moment. Vous pouvez ainsi mieux contrôler l'outil électrique dans des situations inattendues.

Portez une tenue appropriée. Ne portez pas de vêtements amples ni de bijoux. Maintenez les cheveux, les vêtements et les gants à distance des pièces mobiles. Les vêtements amples, les bijoux et les cheveux longs peuvent être saisis par les pièces mobiles.

4. Utilisation et traitement de l'outil électrique

Ne surchargez pas l'appareil. Utilisez l'appareil électrique destiné à votre travail. Vous travaillerez mieux et avec une plus grande sécurité dans la plage de puissance indiquée avec l'outil électrique adapté.

N'utilisez pas un outil électrique dont l'interrupteur est défectueux. Un outil électrique qui ne peut plus être activé ou désactivé est dangereux et doit être réparé.

Débranchez la fiche de la prise électrique et/ou retirez la batterie avant de procéder aux réglages de l'appareil, de remplacer des accessoires ou de poser l'appareil. Cette mesure de précaution évite un démarrage par inadvertance de l'outil électrique.

Conservez l'outil électrique hors de la portée des enfants lorsqu'il est inutilisé. Ne laissez aucune personne utiliser l'appareil qui n'est pas familiarisée avec celui-ci ou qui n'a pas lu les présentes instructions. Les outils électriques sont dangereux lorsqu'ils sont utilisés par des personnes inexpérimentées.

Entretenez soigneusement les outils électriques. Contrôlez si les pièces mobiles fonctionnent de manière irréprochable et ne bloquent pas, si des éléments sont cassés ou endommagés de telle manière que les fonctions de l'outil électrique en sont affectées. Faites réparer les pièces endommagées avant de mettre l'appareil en service. De nombreux accidents sont causés par des outils électriques mal entretenus.

Utilisez l'outil électrique, les accessoires, les outils de mise en œuvre etc. conformément aux présentes instructions. Prenez en compte dans ce cadre les conditions de travail et l'activité à exécuter. L'utilisation d'outils électrique pour des applications autres que celles prévues peuvent causer des situations dangereuses.

5. Utilisation et traitement de l'outil à batterie

Chargez la batterie uniquement avec des chargeurs recommandés par le fabricant. Un chargeur qui est approprié pour un type de batterie déterminé constitue une source d'incendie lorsqu'il est utilisé avec d'autres batteries.

Utilisez uniquement les batteries prévues à cet effet dans les outils électriques. L'utilisation d'autres batteries peut entraîner des blessures et un risque d'incendie.

Maintenez la batterie inutilisée à distance des trombones, des pièces de monnaie, des clés, des clous, des vis et d'autres petits objets métalliques qui pourraient ponter les contacts. Un court-circuit entre les contacts de la batterie peut avoir pour conséquences des brûlures ou un incendie.

Un mauvaise application peut entraîner une fuite de liquide de la batterie. Évitez tout contact avec ce liquide. En cas de contact accidentel, rincer à l'eau. Si le liquide pénètre dans les yeux, consulter en outre un médecin. Le liquide de batterie qui s'écoule peut provoquer des irritations de la peau ou des brûlures.

N'utilisez pas une batterie endommagée ou modifiée.

Les batteries endommagées ou modifiées peuvent avoir un comportement imprévisible et causer un incendie, une explosion ou des blessures.

Ne jamais soumettre un batterie au feu ou à des températures élevées. Le feu ou les températures supérieures à 130 °C peuvent provoquer une explosion.

Respectez toutes les instructions relatives à la charge et ne chargez jamais la batterie ou l'outil à batterie en dehors de la plage de température indiquée dans les instructions de service. Une charge incorrecte ou une charge hors de la plage de température admissible peut provoquer des défaut de la batterie ou du chargeur.

6. SAV

Faites réparer votre outil électrique uniquement par un personnel spécialisé qualifié et uniquement avec des pièces de rechange d'origine. Il est ainsi assuré que la sécurité de l'outil électrique est maintenue.

Consignes de sécurité pour les cloueuses

- **Partez toujours du principe que l'outil électrique contient des clous.** Une manipulation négligente de la cloueuse peut entraîner le tir inattendu de clous et vous blesser.
- **N'orientez jamais la cloueuse vers vous-même ou d'autres personnes à proximité.** Un déclenchement inattendu peut tirer un clou, ce qui peut provoquer des blessures.
- **N'actionnez pas l'outil électrique avant qu'il ne soit appuyé fermement sur la pièce à usiner.** Si l'outil électrique n'a pas de contact avec la pièce à usiner, le clou peut rebondir du point de fixation.
- **Débranchez l'outil électrique du secteur ou de la batterie lorsque le clou coince dans l'outil électrique.** Si la cloueuse est branchée, elle peut être actionnée par inadvertance en enlevant le clou bloqué.
- **Faites particulièrement attention en enlevant le clou bloqué.** Le système peut être serré et le clou être éjecté avec puissance pendant que vous tentez d'éliminer le blocage.
- **N'utilisez pas la cloueuse pour la fixation de câbles électriques.** Elle n'est pas approprié pour l'installation de câbles électriques, peut endommager l'isolation des câbles électriques et ainsi causer un choc électrique et un risque d'incendie.

Consignes de sécurité de base

Consignes de sécurité pour les cloueuses

Éviter les risques d'explosion

Blessures graves à mortelles par explosion possibles.

- ▶ Partez toujours du principe que l'outil électrique contient des clous.
- ▶ Une manipulation négligente de la cloueuse peut entraîner le tir inattendu de clous et vous blesser. Ne jamais mettre en œuvre la cloueuse à des endroits présentant des risques d'explosion.
- ▶ Ne jamais exploiter la cloueuse avec de l'oxygène ou d'autres gaz ou mélanges de gaz inflammables.
- ▶ Ne jamais soumettre la cartouche d'air comprimé à une température supérieure à 100 °C.

Éviter les blessures graves ou mortelles

Blessures graves, voire mortelles, possibles en cas de mauvaise utilisation de la cloueuse.

- ▶ Les clous ont une grande force de pénétration ! N'orientez jamais la cloueuse vers vous-même, d'autres personnes ou des animaux.
- ▶ Lors du travail, tenez toujours l'appareil par les surfaces de préhension isolées.
- ▶ Déclenchez la cloueuse uniquement lorsque le nez de l'outil est appuyé sur la pièce à usiner.
- ▶ Assurez que le déclencheur n'est pas actionné ni touché par inadvertance. Veillez-y en particulier en le déposant ou lors du changement de position de travail.
- ▶ Retirer la batterie et purger l'air de la cloueuse avant chaque opération d'entretien.
- ▶ Les clous qui font ricochet sont dangereux ! Déclenchez la cloueuse par principe uniquement lorsque le nez de l'outil est appuyé sur le matériau.
- ▶ Ne pas enfoncer les clous dans les câbles électriques, les conduites de gaz ou d'eau.

Blessures graves, voire mortelles, possibles en cas de modifications non autorisées de la cloueuse.

- ▶ Ne procéder à aucune modification de la cloueuse.
- ▶ Assurez que les dispositifs de sécurité ne sont pas shuntés ou mis hors service d'une quelconque autre manière.
- ▶ Utilisez la cloueuse uniquement avec la cartouche d'air comprimé indiquée dans les présentes instructions de service.
- ▶ Utilisez la cloueuse uniquement avec les batteries indiquées dans les présentes instructions de service.
- ▶ Utilisez la cloueuse uniquement avec les types de clous indiqués dans les présentes instructions de service.

Risque d'étouffement pour les enfants qui joueraient avec les films plastiques d'emballage.

- ▶ Ne jamais laisser les enfants jouer avec les films plastiques d'emballage.
- ▶ Conservez le matériau d'emballage hors de portée des enfants.

Éviter les risques de blessures

Blessures possibles en cas de mauvaise utilisation de la cloueuse.

- ▶ Conservez par principe la cloueuse dans le coffret de transport et hors de portée des enfants et autres personnes non autorisées.
- ▶ N'exploitez et ne transportez jamais la cloueuse avec la cartouche d'air comprimé en place.
- ▶ Lors de l'exploitation de la cloueuse, portez des lunettes de protection et une tenue de travail stable.
- ▶ Maintenez la cloueuse de telle manière que vous ne puissiez pas vous blesser du fait d'un recul.
- ▶ N'utilisez la cloueuse que si vous êtes parfaitement stable.

Blessures possibles sur les pointes acérées des clous.

- ▶ Lors de la manipulation de la cloueuse, et en particulier lors de son chargement, portez des gants de protection stables.

Risques possibles pour l'ouïe par des bruits de fonctionnement forts.

- ▶ Portez une protection auditive lors du fonctionnement de la cloueuse.

Blessures possibles par le recul pendant le fonctionnement

- ▶ N'utilisez la cloueuse que si vous êtes parfaitement stable.
- ▶ Assurez-vous que vos mains sont et restent sèches et chaudes lors de l'utilisation de la cloueuse.
- ▶ Maintenez la cloueuse de manière sûre, mais sans appuyer trop fortement.



Blessures possibles par l'air comprimé.

- ▶ Assurez que l'air relâché n'est pas orienté sur des personnes, des animaux ou des parties du corps.
- ▶ Assurez que toutes les pièces de l'alimentation en air comprimé sont dans un état irréprochable.

Éviter les dommages matériels

Dommages ou dysfonctionnements de la cloueuse possibles en cas d'utilisation incorrecte.

- ▶ N'ouvrez jamais le boîtier de la cloueuse.
- ▶ N'utilisez pas la cloueuse si elle a chuté ou est endommagée.

 DANGER	
	<p>Risque mortel par l'utilisation d'une cloueuse défectueuse.</p> <p>Seul le fabricant est autorisé à ouvrir et réparer l'appareil.</p> <ul style="list-style-type: none">▶ Si l'appareil est endommagé, retournez-le pour réparation au fabricant (l'adresse du fabricant figure en page 76).

Qualification du personnel

Toutes les personnes qui procèdent à des travaux avec et sur la cloueuse doivent posséder les connaissances et expériences suivantes :

- Connaissances en matière de manipulation avec des cloueuses
- Estimation des risques qui sont liés aux cloueuses et connaissances pour prévenir ces dangers
- Connaissance des dispositions de protection du travail en vigueur sur le lieu de travail
- Connaissance de la tenue de protection nécessaire
- Connaissance des instructions et consignes des présentes instructions de service et des dossiers fournis



Les personnes qui utilisent la cloueuse dans le domaine professionnel doivent être en supplément formées en ce qui a trait aux risques spéciaux sur votre poste de travail.

Les personnes ne possédant pas les connaissances mentionnées sont autorisées à utiliser la cloueuse sous supervision et après une instruction par un personnel expérimentée et qualifiée.

Dispositifs de sécurité

Blocage de déclenchement

Les cloueuses sont équipées d'un blocage de déclenchement sur le nez de l'outil. Le déclenchement est uniquement autorisé lorsque le blocage de déclenchement est enfoncé.

 AVERTISSEMENT	
	<p>Blessures très graves lors du fonctionnement de la cloueuse avec un blocage de déclenchement défectueux ou ponté.</p> <ul style="list-style-type: none">▶ Utilisez la cloueuse uniquement avec le blocage de déclenchement fonctionnant.▶ Déclenchez la cloueuse uniquement avec le nez d'outil appuyé de manière fixe sur le matériau.

Blocage anti-tir à vide

La cloueuse est équipée d'un blocage anti-tir à vide. Le blocage anti-tir à vide bloque le déclenchement lorsqu'il ne reste plus que 2-4 clous dans le magasin.

Plaque indicatrice sur la cloueuse

Les symboles d'obligation suivants sont gravés sur le socle de la cloueuse :

Symboles d'obligation

Signification



Portez une protection auditive lors du fonctionnement de la cloueuse.



Portez des lunettes de protection lors du fonctionnement de la cloueuse.



Lire les instructions de service avant la mise en service.

Équipement de protection personnelle

Les clous, l'air comprimé et le bruit constituent des sources de danger de la cloueuse.

- ▶ Portez pour tous les travaux avec la cloueuse un équipement de protection personnelle adapté.
- ▶ Respectez et suivez les dispositions en vigueur sur le site de mise en œuvre pour la composition de l'équipement de protection.

Un équipement de protection adapté contient les éléments suivants :

- Casque de protection
- Gants de protection stables
- Lunettes de protection
- Tenue de protection moulante
- Chaussures de sécurité avec embouts en acier et semelles antidérapantes
- Protection auditive

Description

Fourniture

La cloueuse est fournie avec les pièces suivantes :

- Cloueuse
- Cartouche d'air comprimé KT-1000
- Coffret de transport
- Les présentes instructions de service
- Déclaration de conformité
- Nomenclature des pièces de rechange

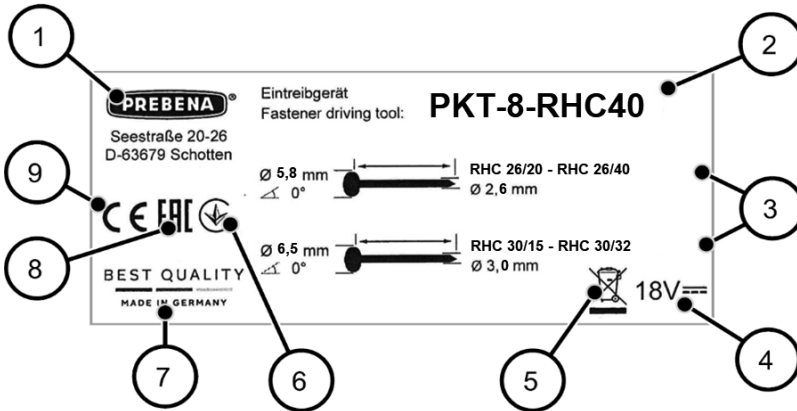
Appareils avec le supplément « SET22 »

Les appareils avec le supplément « SET22 » sont fournis avec :

- 1 chargeur (station d'accu 12-36)
- 2 batteries 2,0 Ah
- Instructions de service pour le chargeur et la batterie

Indications sur la plaque signalétique

La plaque signalétique est collée sur le boîtier.
Elle comporte les indications suivantes :



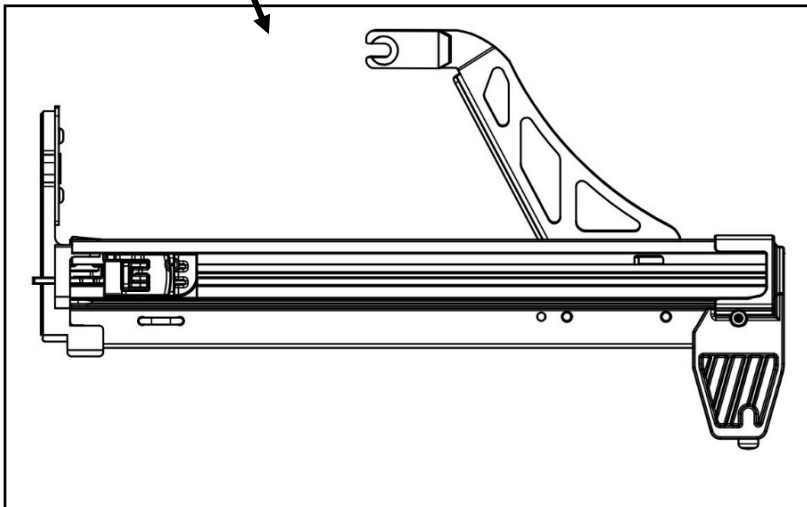
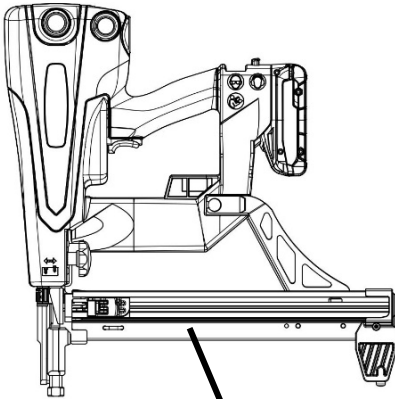
1	Spécifications du fabricant
2	Désignation du type de la cloueuse
3	Désignations du type des clous utilisables
4	Alimentation électrique
5	Remarque concernant l'élimination
6	Symbole de conformité national Ukraine
7	Made in Germany
8	Identification EAC
9	Le symbole CE (le produit satisfait les normes répertoriées dans la déclaration de conformité jointe)

Aperçu de l'appareil

Vue d'ensemble du magasin

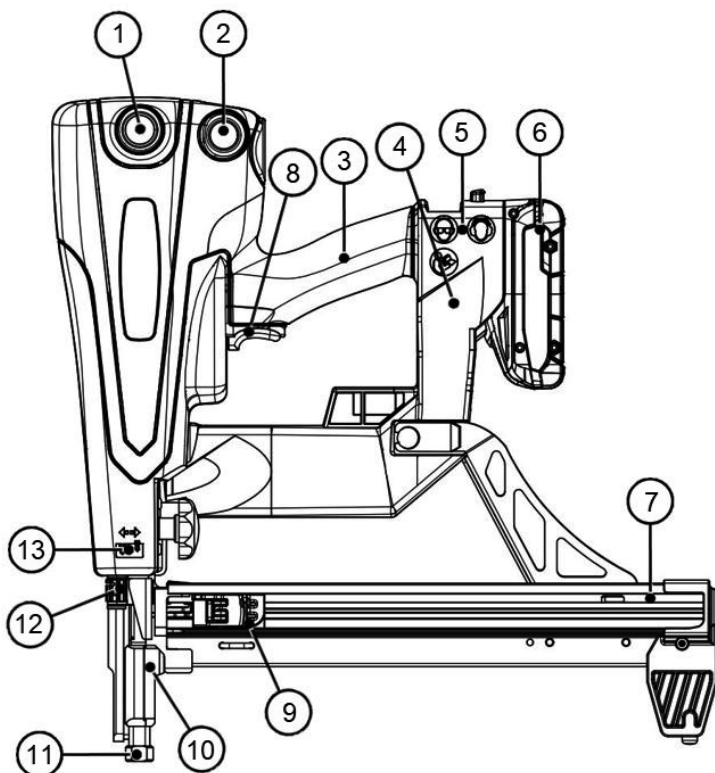
Votre cloueuse est équipée d'un des magasins suivants :

- Magasin standard pour 4 bandes (de 10 clous par bande) reliées par plastique clous à tête ronde RHC-L et RHC-S.



Côté gauche de l'appareil

L'illustration montre l'appareil PKT-8-RCH40 avec magasin.

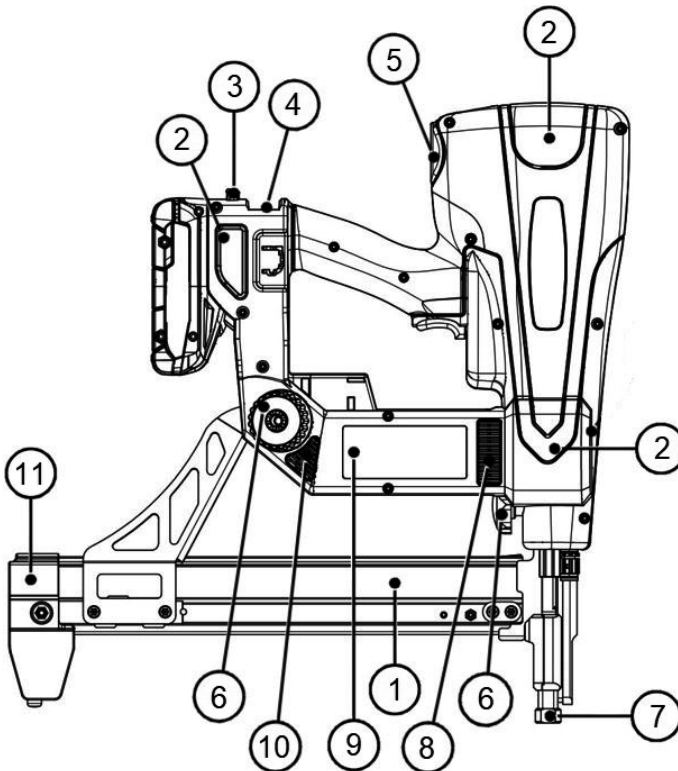


1	Indicateur de pression
2	Touche de purge
3	Poignée
4	Socle
5	Symboles d'obligation
6	Batterie
7	Magasin

8	Gâchette
9	Poussoir, avec surface de traction et languette métallique comme arrêtoir
10	Nez de l'outil
11	Pointe d'outil (interchangeable)
12	Régulation de profondeur
13	Pictogramme de régulation de profondeur

Côté droit de l'appareil

L'illustration montre l'appareil PKT-8-RCH40 avec magasin.



Description

1	Magasin
2	Rembourrages d'appui (3 pcs)
3	Touche pour détacher la batterie
4	Panneau de commande
5	Filetage de raccordement pour la cartouche d'air comprimé et les bouchons de protection
6	Vis moletée ou poignée en étoile pour la fixation et la désolidarisation du magasin
7	Pointe d'outil (interchangeable)
8	Ouverture d'air évacué pour le refroidissement
9	Plaque signalétique
10	Ouverture d'air alimenté pour le refroidissement
11	Recouvrement de magasin avec pied d'appui

Tâche et fonction

Tâche

La cloueuse PKT-8-RHC40 enfonce des clous à tête ronde de 15-40 mm de long avec un diamètre de tige de 2,6–3,0 mm.

Types RHC-L et RHC-S.

Les clous doivent uniquement être enfoncés dans des matériaux en béton et de l'acier de construction (S-235). La résistance maximale pour les matériaux en béton ne doit pas dépasser C50/60 selon DIN 1045-2.

Mode de fonctionnement

Les clous sont enfoncés dans le matériau avec de l'air comprimé. Les sources d'énergie sont le réservoir de pression pouvant être rempli avec la cartouche KT-1000 ainsi que la batterie.

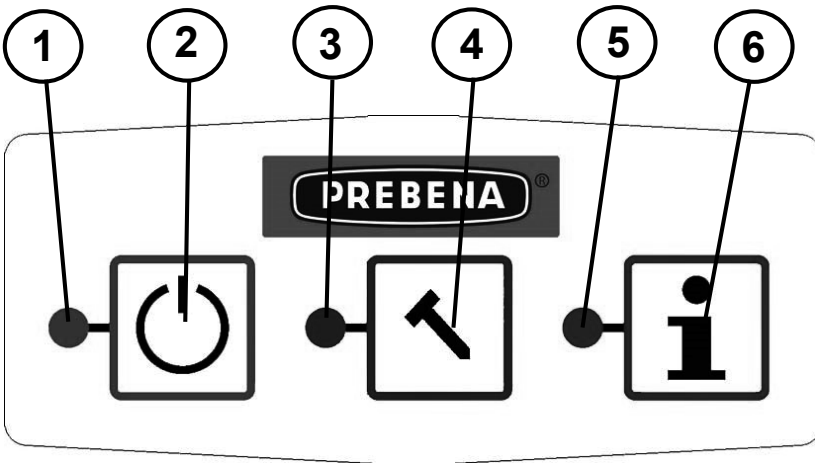
L'appareil possède un processus de déclenchement pour le cloutage :

Déclenchement unique avec suite de sécurités

Le processus de déclenchement qui au moyen du déclencheur autorisé un unique processus d'enfoncement après l'actionnement du blocage de déclenchement. D'autres procédures d'enfoncement peuvent uniquement être déclenchées si le déclencheur et le blocage de déclenchement ont été ramenés dans la position initiale.

Panneau de commande

Vue d'ensemble du panneau de commande



1	LED verte : s'allume lorsque l'appareil est en service
2	Touche MARCHE/ARRÊT
3	LED bleue pour le processus de déclenchement (voir page 48)
4	Touche sans fonction sur cet appareil
5	LED rouge : Informations sur l'état de service (se reporter au chapitre suivant)
6	Touche sans fonction sur cet appareil

Si aucune LED n'est allumée, l'appareil est hors service.

Affichage des états de service

L'appareil peut afficher les états de service suivants :


Comportement d'éclairage de la LED rouge/du signal acoustique	État de service
N'est pas allumé	L'appareil est prêt à fonctionner.
Allumé en continu ; l'appareil klaxonne avec un cycle d'1 seconde	La charge de la batterie est insuffisante. L'appareil se met hors service au bout de 10 secondes.
Clignote avec un cycle de 0,5 seconde	La température de service est trop élevée. L'appareil se met hors service au bout de 10 secondes.
Clignote avec un cycle de 1 seconde	Dysfonctionnement de la commande. L'appareil se met hors service au bout de 10 secondes.

Avant le fonctionnement

Déballage de la cloueuse

 AVERTISSEMENT	
	<p>Risque d'étouffement pour les enfants qui joueraient avec les films plastiques d'emballage.</p> <ul style="list-style-type: none">▶ Ne jamais laisser les enfants jouer avec les films plastiques d'emballage.▶ Conservez le matériau d'emballage hors de portée des enfants.

- ▶ Sortez la cloueuse de l'emballage.
- ▶ Enlevez la totalité du matériau d'emballage comme les films plastiques, le matériau de remplissage et le carton d'emballage.
- ▶ Conservez le matériau d'emballage pour une utilisation ultérieure.
- ▶ Conservez le coffret de transport pour le transport et le stockage de la cloueuse.

 Le coffret de transport n'est pas un matériau d'emballage ! Le coffret doit être utilisé pour transporter et entreposer la cloueuse sur de longs parcours (se reporter à la page 60).

Contrôler l'état


Contrôler l'état extérieur



- ▶ Vérifiez
 - si toutes les pièces de la cloueuse et tous les accessoires sont bien fixés,
 - si des pièces de la cloueuse ou de l'accessoire présentent des dommages extérieurs (bosses, pièces cassées),
 - si des corps étrangers se trouvent dans le magasin ou dans le canal de tir.

Contrôler le blocage de déclenchement

Le ressort de la sécurité de déclenchement ne doit pas être endommagé. Pour contrôler le blocage de déclenchement, procéder de la manière suivante :

- ▶ Assurez que l'appareil est hors service (aucune LED allumée, se reporter à la page 30).
- ▶ Enlevez la batterie.
- ▶ Repoussez le nez d'outil sur ressort vers le bas.
- ▶ Si le nez d'outil revient librement par force de ressort, alors le ressort du blocage de déclenchement est en ordre. Il est permis de mettre l'appareil en service uniquement dans ce cas.

 Les rayures dans le boîtier ou le magasin ne sont pas des dommages.



 AVERTISSEMENT	
	<ul style="list-style-type: none">▶ AVERTISSEMENT▶ Risque de blessure en cas d'exploitation d'une cloueuse endommagée ou d'accessoires par fixés correctement.▶ Contrôlez l'état de la cloueuse avant chaque utilisation.▶ Utilisez l'appareil uniquement s'il est dans un état irréprochable.▶ Si vous ne pouvez pas établir un état absolument irréprochable, faites réparer l'appareil par le service client du fabricant (se reporter à la page 76).

Faire le plein d'air comprimé

Notes importantes relatives à la cartouche d'air comprimé

La cloueuse doit uniquement être remplie par la cartouche d'air comprimée KT-1000 fournie. Une cartouche vide peut uniquement être remplie par le fabricant lui-même ou au moyen des compresseurs de la série PKT du fabricant. Vous pouvez aussi acheter une cartouche d'air comprimé pleine en échange d'une cartouche vide chez les revendeurs spécialisés.

La cartouche suffit pour environ 30 à 35 remplissages complets de la cloueuse.

 AVERTISSEMENT	
	<p>Risque e blessures en cas de remplissage incorrect des cartouches d'air comprimé.</p> <p>La pression autorisée peut être dépassée. De plus, le filetage de raccordement peut être endommagé.</p> <ul style="list-style-type: none">▶ Utilisez uniquement des cartouches d'air comprimé originales du type KT-1000 du fabricant.▶ Ne tentez jamais de remplir une cartouche d'air comprimé vide par vos propres moyens.▶ Retournez une cartouche vide au fabricant (adresse, voir page 76).

Respectez en outre :

- Utilisez la cartouche d'air comprimé KT-1000 exclusivement pour les appareils du fabricant dans les instructions de service desquels ce type de cartouche est expressément décrit.
- Maintenez la valve de la cartouche d'air comprimé ainsi que le raccord vissé de la cloueuse propres et protégez-les contre tout endommagement. Éliminez les salissures avant de visser la cartouche et avant la mise en service. Seul le fabricant est habilité à éliminer les forts encrassements.
- Ne jamais utiliser des cartouches d'air comprimé endommagées.
- L'inscription de la cartouche d'air comprimé ne doit pas être illisible ou retirée.

- Transportez et entreposez la cartouche d'air comprimé uniquement dans l'emballage d'origine ou dans le coffret de transport de la cloueuse.
- Retirez la cartouche d'air comprimé après chaque remplissage de l'appareil. Il est interdit de transporter l'appareil avec la cartouche en place.

Dévisser le bouchon de protection

En état à la livraison, un bouchon de protection est vissé sur le filetage pour la cartouche d'air comprimé. Le bouchon de protection protège l'appareil contre la pénétration d'impuretés et le filetage contre tout endommagement.

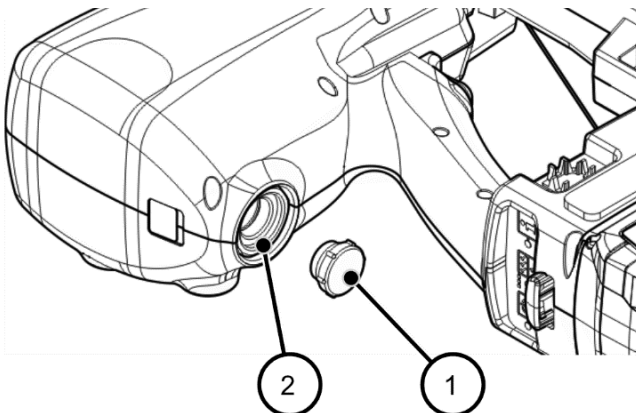
ATTENTION !

Risque d'endommagement de l'appareil.

Si l'appareil n'est pas exploité sans bouchon de protection, des salissures et de l'humidité peuvent pénétrer et endommager le filetage.

- ▶ Il convient fondamentalement de maintenir le bouchon de protection en place.
- ▶ Dévissez le bouchon de protection uniquement pour visser une cartouche d'air comprimé et le revisser ensuite.



- ▶ Dévissez le bouchon de protection (1) du filetage (2) :



Utiliser la cartouche d'air comprimé

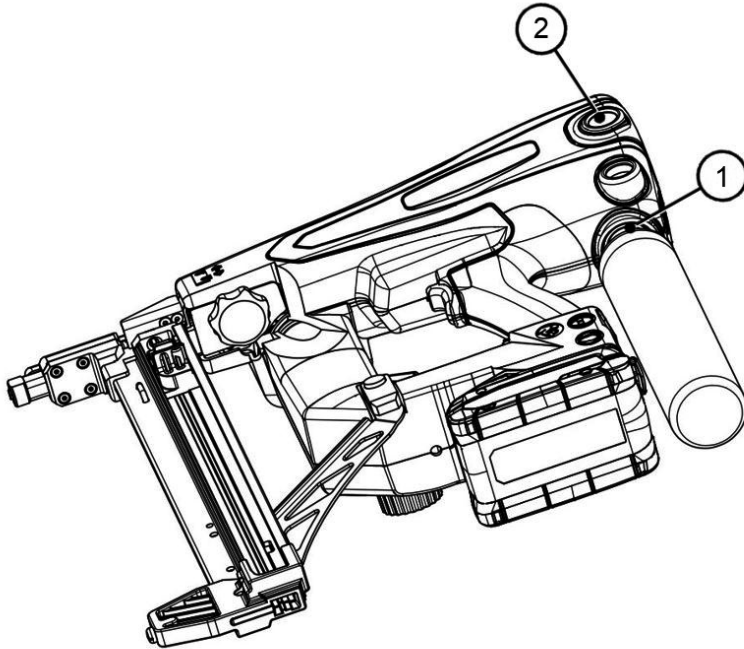
Visser la cartouche d'air comprimé

- ▶ Contrôlez l'état de la cloueuse (voir page 32).
- ▶ Retirez le capuchon de protection de la cartouche.
- ▶ Contrôlez le raccord vissé sur l'appareil et le filetage de la cartouche d'air comprimé pour détecter toute salissure et tout corps étranger.
- ▶ Si nécessaire, nettoyez les raccords.

 AVERTISSEMENT	
	<p>Un déclenchement par inadvertance peut provoquer des blessures graves à mortelles.</p> <ul style="list-style-type: none">▶ Avant de raccorder la cartouche, assurez-vous au niveau du poste de commande que la cloueuse est hors service.▶ Videz le magasin.▶ N'orientez jamais l'appareil vers vous-même, d'autres personnes ou des animaux.

Faire le plein d'air comprimé

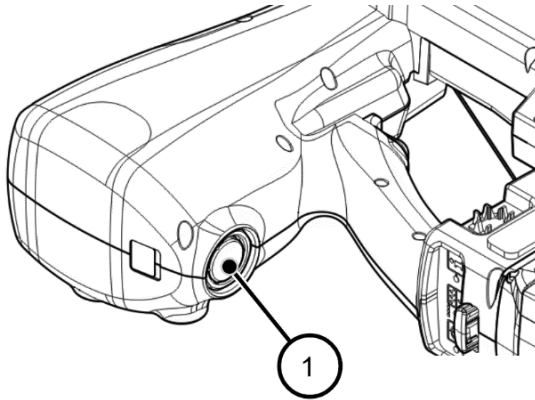
- ▶ Vissez le filetage de la cartouche d'air comprimé dans le sens horaire à la main dans le filetage de l'appareil (1) jusqu'à entendre un léger choc d'air comprimé de la petite valve de la cartouche.



- ✓ L'appareil se remplit de manière audible pendant 1 à 2 secondes. L'indicateur se déplace dans la zone verte sur l'indicateur de pression (2). La cloueuse est maintenant remplie d'air comprimé.
- ▶ Dévissez de nouveau la cartouche dans le sens horaire.

Visser le bouchon de protection

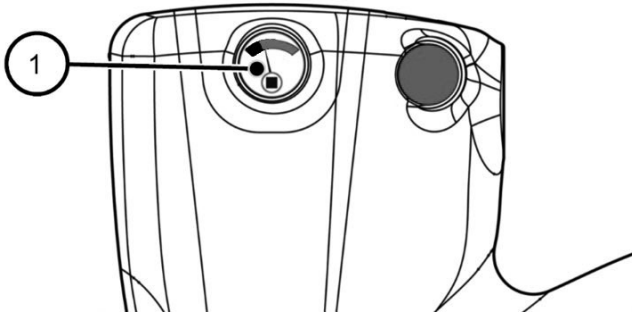
- ▶ Vissez le bouchon de protection (1) de nouveau dans le filetage :



Le bouchon de protection doit toujours être en place lorsque la cartouche n'est pas insérée.

Vérifier la pression de service

- ▶ Contrôlez la pression de service sur l'indicateur de pression (1) :



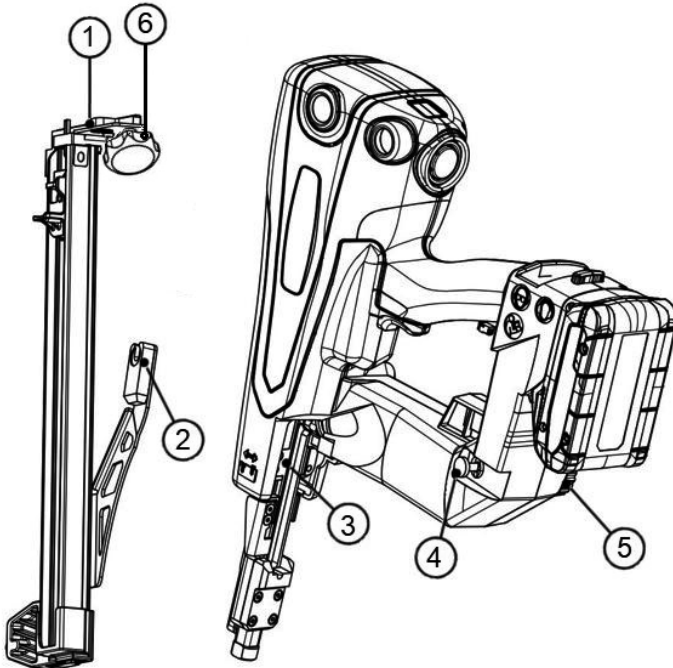
- Si l'indicateur se trouve dans la zone verte, la pression est suffisante.
- Si l'indicateur se trouve dans la zone noire, la pression ne suffit pas et il faut faire le plein de la cloueuse.

i La pression en excès dans la chambre de compression est éliminée via une vanne de sécurité sur l'appareil.

Fixer et ôter le magasin

Fixer le magasin

Le magasin est fixé par les éléments suivants :



1	Entretoise du magasin
2	Réception d'axe (trou oblong ouvert) sur le magasin
3	Logement pour l'entretoise et la poignée en étoile
4	Axe de serrage sur l'appareil
5	Vis moletée rouge
6	Poignée noire avec pignon

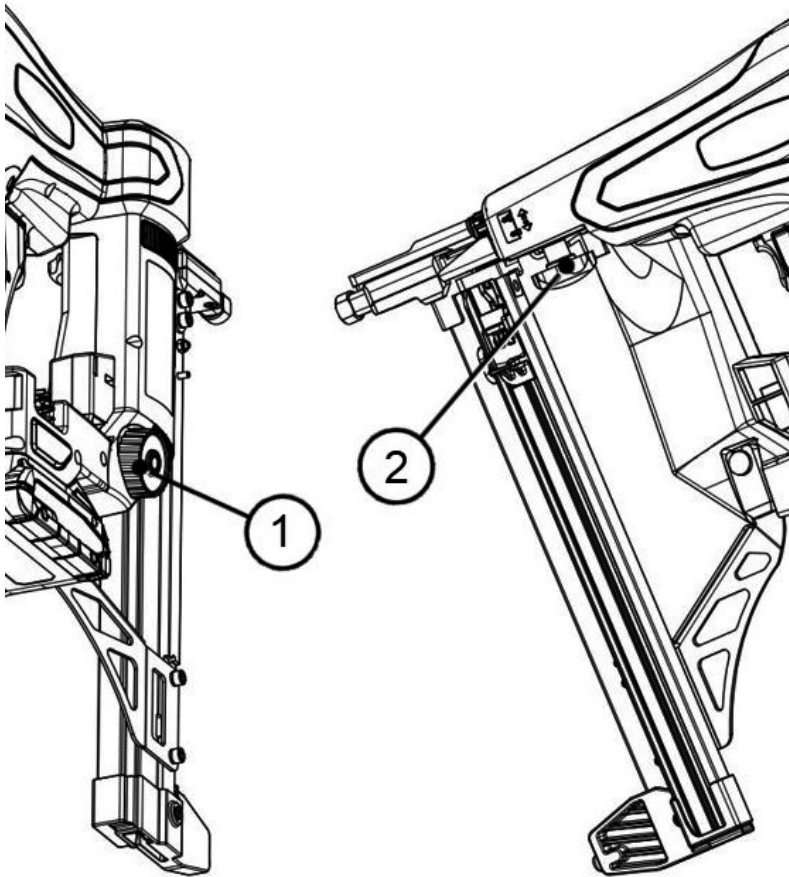
Pour fixer le magasin, procéder de la manière suivante :

- ▶ Si nécessaire, tournez la vis moletée (5) vers la gauche jusqu'à la butée.
- ▶ L'axe de serrage se déplace vers l'extérieur.
- ▶ Mettez la réception d'axe (2) sur le magasin sous l'axe (4) sur l'appareil.
- ▶ Pousser le magasin en avant de sorte que l'entretoise (1) repose dans le logement (3) sur l'appareil.
- ▶ Tournez la poignée en étoile (6) avec le pignon dans le filetage correspondant de la réception (3).
- ▶ Si l'entretoise et le logement d'axe sont bien en place dans les réceptions, tournez la vis moletée (5) jusqu'à la butée vers la droite.
- ▶ L'axe de serrage se déplace vers l'intérieur et serre le magasin.

✓ Le magasin est fixé.

Ôter le magasin

- ▶ Pour désolidariser le magasin, tournez en premier la vis moletée (1) vers la gauche jusqu'à la butée.



Tournez la poignée en étoile (2) vers la gauche jusqu'à ce que le magasin puisse être légèrement poussé en arrière.

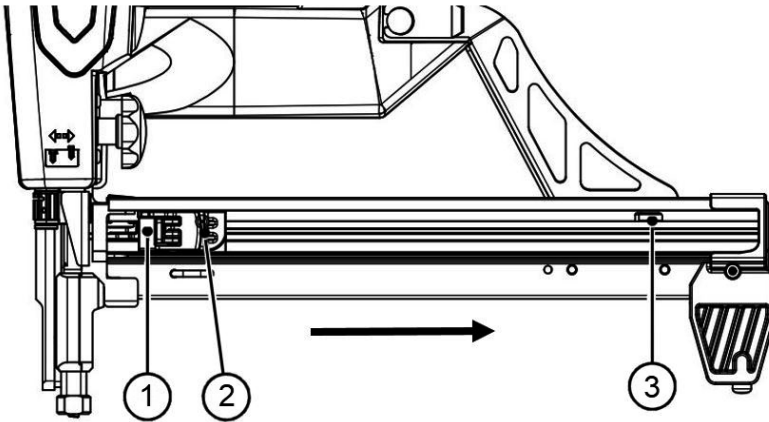
- ▶ Il est maintenant possible d'ôter le magasin.

Charger et vider le magasin

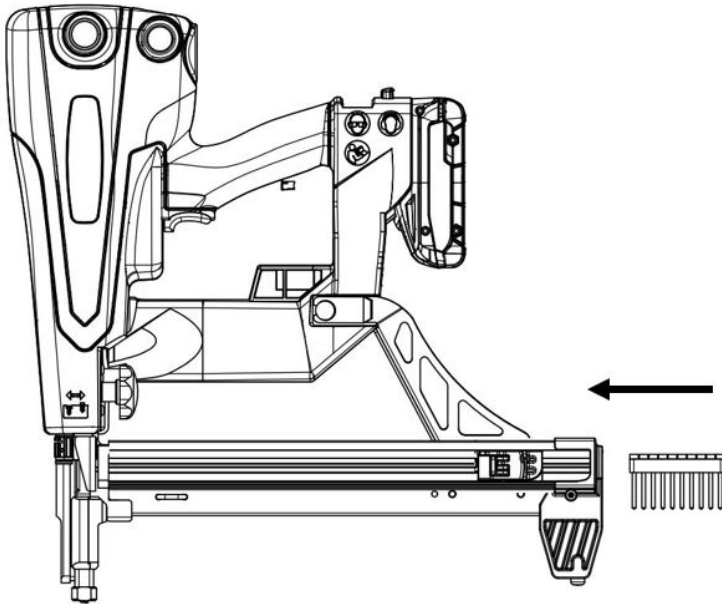
Charger le magasin

Pour remplir le magasin avec une bande de clous, procéder de la manière suivante :

- ▶ Orienter la cloueuse avec le nez vers le bas.
- ▶ Tirer le poussoir (2) en arrière jusqu'à ce que l'arrêteoir (1) saute vers le haut dans la position (3).



- ▶ La/les bande(s) de clous peu(t)vent maintenant être insérée(s).



- ▶ Lorsque les bandes de clous sont complètement insérées, poussez l'arrêtoir (1) vers l'intérieur.
- ▶ Laisser le poussoir (2) glisser lentement vers l'avant.
 - ✓ Les bandes de clous sont serrées. Le magasin est chargé.

Vider le magasin

Pour vider le magasin, procédez de la manière suivante :

- ▶ Tirer le poussoir (2) en arrière jusqu'à ce que l'arrêt (1) saute vers le haut dans la position (3).



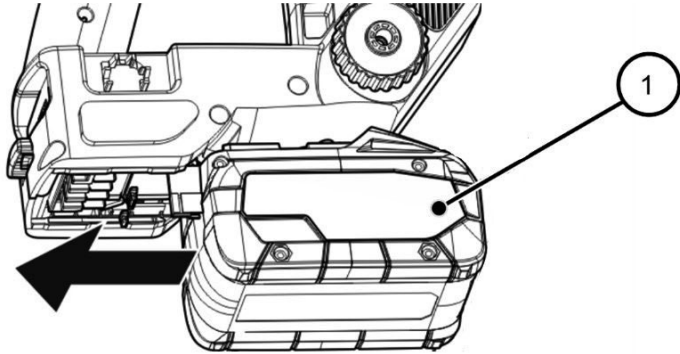
Le poussoir (1) pivote vers l'extérieur et libère les bandes de clous.

- ▶ Pousser les bandes de clous vers l'extérieur ou les laisser glisser vers l'extérieur.

Mettre en place et retirer la batterie

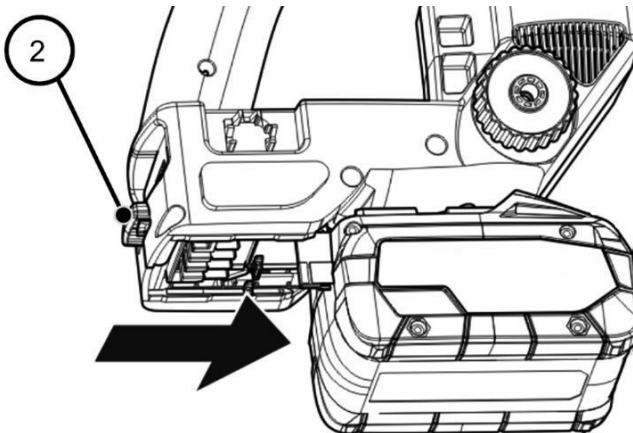
i Les cloueuses avec le supplément « SET22 » ont été livrés avec une batterie et un chargeur et les instructions de service correspondantes. La commande de la batterie n'est de ce fait pas décrite dans les présentes instructions de service.

- ▶ Pour mettre en place la batterie, poussez-la d'avant en arrière sur l'interface de batterie du côté inférieur du socle (1) :



✓ La batterie s'encliquète dans la position finale.

- ▶ Pour retirer la batterie, appuyez sur la touche rouge (2) :

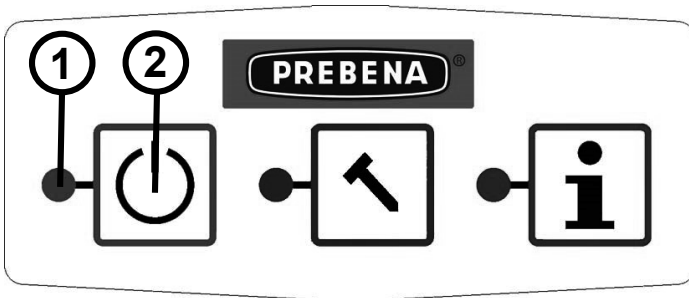


✓ La batterie peut maintenant être retirée vers l'avant.

Mettre l'appareil en service

L'appareil ne peut être mis en service que lorsque la gâchette et l'étrier de sécurité ne sont pas actionnés (en position initiale).


- ▶ Mettez l'appareil en service en actionnant le bouton MARCHE/ARRÊT (1) sur le panneau de commande pendant au moins 2 secondes :



- ✓ La LED verte (2) est allumée en continu.

- ⓘ L'appareil se met automatiquement hors service après 10 minutes s'il n'a pas été actionné d'une quelconque manière.

Contrôler la fonction

⚠ AVERTISSEMENT	
	<p>Danger par une cloueuse défectueuse. L'opérateur peut se blesser lui-même et d'autres personnes et endommager les matériaux à usiner.</p> <ul style="list-style-type: none">▶ N'utilisez jamais une cloueuse qui ne fonctionne pas de manière irréprochable.▶ Retournez-la au fabricant pour réparation.

- ▶ Disposez le nez de l'outil de la cloueuse sur un morceau de matériau approprié d'une épaisseur suffisante.
- ▶ Déclenchez la cloueuse.
- ▶ Contrôlez ce qui suit dans ce cadre :
 - Le déclenchement est effectué uniquement avec le blocage de déclenchement enfoncé, cela signifie lorsque le nez de l'outil est fermement appuyé sur le support.
 - Pour le déclenchement unique : le blocage de déclenchement et la touche de déclenchement enfoncées doivent toujours être ramenées dans la position initiale pour un nouveau déclenchement.
- ▶ Si la profondeur d'enfoncement n'est pas correcte, modifiez le réglage sur la molette de réglage (se reporter page 49).
- ▶ Procédez à un nouveau test au point de cloutage et contrôlez la profondeur d'enfoncement.
 - ✓ Si toutes les fonctions sont exécutées correctement, vous pouvez utiliser la cloueuse.

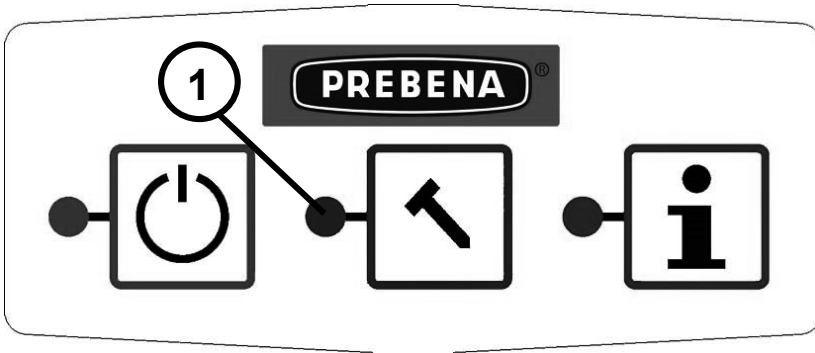
Utilisation

Sélectionner le processus de déclenchement

La cloueuse possède un processus de déclenchement :

- Déclenchement unique avec suite de sécurités

Avec l'appareil activé, l'appareil se trouve déjà dans le processus de déclenchement individuel :



Avec l'appareil activé :

Déclenchement unique

La LED bleue (1) est allumée en continu.

AVERTISSEMENT



Un déclenchement par inadvertance lors du changement du réglage de déclenchement peut provoquer des blessures graves à mortelles.

- ▶ N'orientez jamais l'appareil vers vous-même, d'autres personnes ou des animaux.

Déclenchement unique

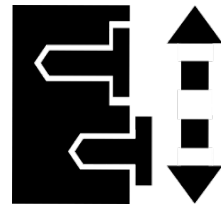
Lors du déclenchement unique, appuyer le blocage de déclenchement sur le matériau suivi d'une pression sur la touche de déclenchement a pour effet qu'un clou individuel est enfoncé dans le matériau.

Régler la profondeur d'enfoncement

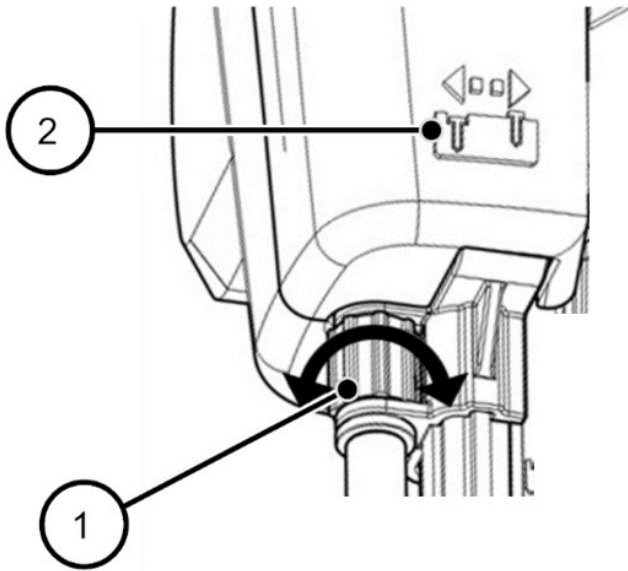
Vous pouvez régler la profondeur d'enfoncement pour les clous. La cloueuse est équipée à cet effet d'une molette de réglage sur le blocage de déclenchement.

Vous trouverez le pictogramme ci-contre sur le boîtier de la cloueuse (pos. 2 dans l'illustration ci-dessous) :

Ce pictogramme indique dans quelle direction vous devez tourner la molette de réglage pour réduire ou augmenter la profondeur d'enfoncement.



- ▶ Pour réduire la profondeur d'enfoncement, tournez la molette de réglage (1) dans le sens antihoraire.
- ▶ Pour augmenter la profondeur d'enfoncement, tournez la molette de réglage (1) dans le sens horaire.
- ▶ Contrôlez le réglage sur le pictogramme (2) gravé sur le boîtier.



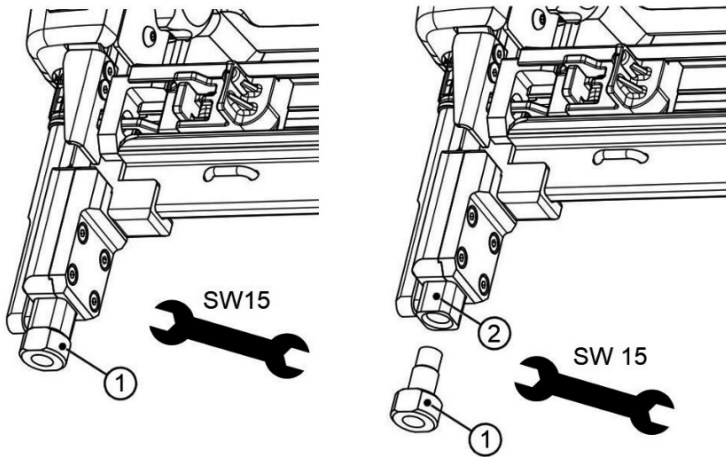
Contrôler la profondeur d'enfoncement

- ▶ Contrôlez la profondeur d'enfoncement correcte de la manière décrite au chapitre « Contrôler le fonctionnement », page 46.

Remplacer la pointe d'outil



Pour remplacer la pointe d'outil, procéder de la manière suivante :



- ▶ Dévissez la pointe de l'outil (1) avec une clé plate appropriée (de 15).
- ▶ Ensuite, la pointe de l'outil (1) doit de nouveau être vissée dans le nez d'outil (2).





i N'utilisez jamais l'appareil sans la pointe d'outil vissée (1).

Enfoncer les clous

 DANGER	
	<p>Blessures très graves à mortelles par choc électrique possibles.</p> <ul style="list-style-type: none">▶ Avant le déclenchement, assurez-vous qu'aucune conduite électrique, aucune conduite d'eau et aucune conduite de gaz ne sera touchée.

 AVERTISSEMENT	
	<p>Pendant le service, des blessures des yeux et d'autres blessures par des éclats projetés sont possibles.</p> <ul style="list-style-type: none">▶ Portez des lunettes de protection et une tenue de protection adaptées pendant le service.▶ Respectez les dispositions de protection du travail en vigueur.

 AVERTISSEMENT	
	<p>Des atteintes de l'ouïe sont possible du fait de forts bruits de fonctionnement.</p> <ul style="list-style-type: none">▶ Portez une protection auditive adaptée.▶ Respectez les dispositions de protection antibruit en vigueur.

⚠ AVERTISSEMENT

Risque de blessure par des clous enfoncés trop profondément, par des clous qui dérapent ou par le rappel.

- ▶ Utilisez la cloueuse uniquement pour le matériau indiqué dans les présentes instructions de service (se reporter à l'Utilisation conforme à la destination, page 10).
- ▶ Assurez que la profondeur d'enfoncement n'est pas supérieure à l'épaisseur du matériau.
- ▶ Appuyez la cloueuse fermement contre le matériau lors du déclenchement.
- ▶ Assurez que le matériau n'est pas trop dur.

La profondeur d'enfoncement dépend – outre la profondeur d'enfoncement réglée – de la dureté et de l'épaisseur du matériau.

- ▶ Assurez que personne ne se trouve derrière le matériau.
- ▶ Réglez une faible profondeur d'enfoncement pour tester.
- ▶ Contrôlez ensuite la fonction de la cloueuse par un déclenchement unique.

Déclencher une fois la cloueuse

Pour déclencher une fois la cloueuse, procédez comme suit :

- ▶ Mettez l'appareil en service.
- ▶ Disposez le blocage de déclenchement de la cloueuse sur le matériau et appuyez la cloueuse.
- ▶ Enfoncez la gâchette.
 - ✓ Le clou est enfoncé dans le matériau.
- ▶ Relâchez la gâchette.
- ▶ Soulevez la cloueuse du matériau.

Recharger des clous

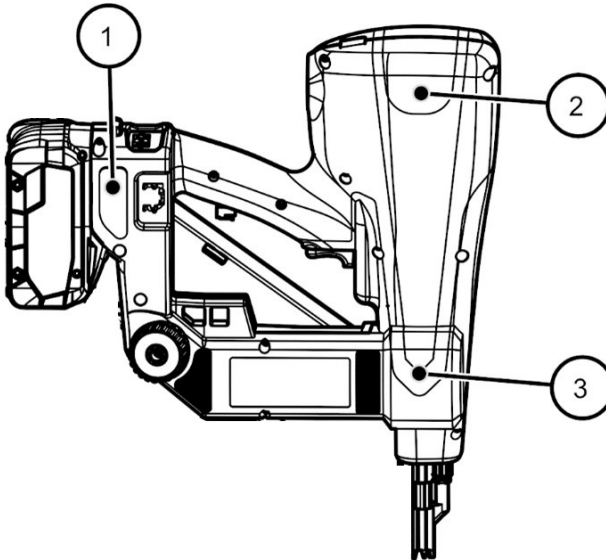
Le magasin est doté d'un blocage anti-tir à vide.

Celui-ci vous empêche de déclencher la cloueuse lorsqu'il ne reste plus que 2–4 clous dans le magasin.

- ▶ Chargez la nouvelle bande de clous (se reporter à la page 42).

Poser la cloueuse

La cloueuse a une position d'appui prescrite. L'appareil dispose de trois rembourrages d'appui du côté droit à cet effet :



1	Rembourrages d'appui sous la poignée
2	Rembourrage d'appui arrière
3	Rembourrage d'appui nez d'outil

- ▶ Déposez la cloueuse pour les interruptions de travail de quelques minutes.
- ▶ Déposez la cloueuse fondamentalement de telle manière qu'elle repose sur les trois rembourrages d'appui.

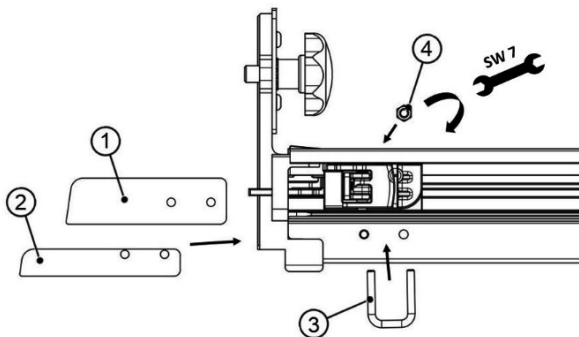
Utiliser les tôles de blocage

2 unités de tôles de blocage sont fournies avec la cloueuse. Utilisez-les avec la longueur de clou correspondante.

- ⓘ Les tôles de blocage empêchent un coincement des clous dans le canal de tir.

Pour insérer une tôle de blocage, procédez de la manière suivante :

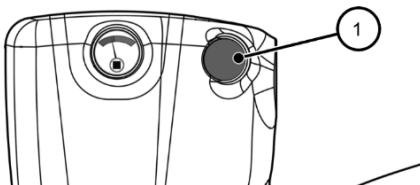
- ▶ Retirez le magasin de l'appareil.
- ▶ Poussez la tôle de blocage correspondante (1) ou (2) comme représenté dans le magasin jusqu'à ce qu'elle recouvre les deux alésages. Veillez dans ce cadre à la direction d'insertion !
- ▶ Enfichez l'étrier (3) à travers les deux alésages.
- ▶ Vissez les écrous (4) sur le filetage de l'étrier (3). Utilisez à cet effet une clé plate appropriée (de 7) !



Purger l'air de la cloueuse


Vous pouvez purger l'air de la cloueuse à tout moment, pourvu qu'aucune cartouche d'air comprimé ne soit raccordée. Cela est par exemple nécessaire

- pour éliminer de la condensation,
 - avant l'élimination d'un défaut (comme par ex. l'enlèvement de clous bloqués).
- ▶ Pour purger l'appareil, appuyez sur la touche de purge rouge (1) :



- ✓ L'appareil purge de manière audible.

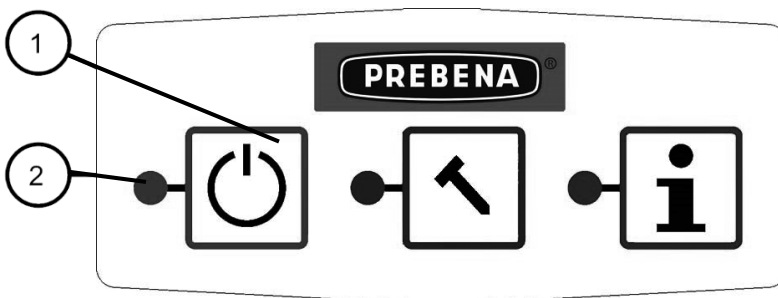
Après le fonctionnement

⚠ AVERTISSEMENT	
	<p>Un déclenchement par inadvertance peut provoquer des blessures graves à mortelles.</p> <ul style="list-style-type: none">▶ N'orientez jamais l'appareil vers vous-même, d'autres personnes ou des animaux.▶ Mettez l'appareil hors service après le fonctionnement et videz le magasin.

Exécutez les étapes décrites ci-dessous après le fonctionnement ou en cas d'interruptions prolongées du fonctionnement.

Mettre l'appareil hors service

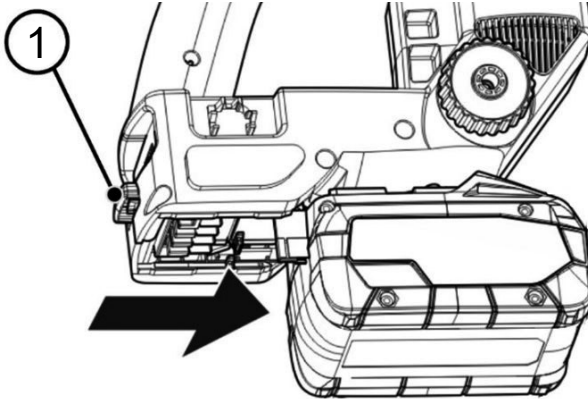
- ▶ Mettez l'appareil hors service en actionnant le bouton MARCHE/ARRÊT (1) sur le panneau de commande pendant au moins 2 secondes :



- ✓ Si la LED verte (2) n'est plus allumée, l'appareil est hors service. Supprimer aussi toutes les autres LED.
- ⓘ L'appareil se met automatiquement hors service après 10 minutes s'il n'a pas été actionné d'une quelconque manière.

Retirer la batterie

- ▶ Pour retirer la batterie, appuyez sur la touche rouge (1) sur le socle :



- ✓ La batterie peut maintenant être retirée vers l'avant.

Vider le magasin

- ▶ Vider fondamentalement le magasin après le fonctionnement.
- ▶ Procédez à cet effet de la manière décrite au chapitre « Vider le magasin » à la page 44.

Transport et stockage

AVERTISSEMENT



Un déclenchement par inadvertance peut provoquer des blessures graves à mortelles.

- ▶ N'orientez jamais la cloueuse vers vous-même, d'autres personnes ou des animaux lors du transport.
- ▶ Si une cartouche est insérée, ôtez la cartouche pour le transport.
- ▶ Portez la cloueuse uniquement par la poignée.
- ▶ Ne touchez pas la gâchette pendant le transport.

ATTENTION !

Les chocs ou les coups peuvent entraîner des dommages de la cloueuse.

- ▶ Ne laissez pas tomber la cloueuse.
- ▶ Protégez la cloueuse des chocs contre des obstacles.

Emballer la cloueuse

Il est uniquement permis d'emballer la cloueuse et les accessoires dans un coffret de transport fourni.

Pour emballer la cloueuse dans le coffret, procédez de la manière suivante :

- ▶ Mettez l'appareil hors service.
- ▶ Enlevez la batterie.
- ▶ Videz le magasin.
- ▶ Nettoyez l'appareil (se reporter à la page 64).
- ▶ Insérez la cartouche d'air comprimé, la cloueuse, les batteries et la station de charge de batterie dans le coffret de transport.
- ▶ Fermez le coffret de transport.

Transporter la cloueuse

Le type de transport se différencie selon que la cloueuse est transportée sur des trajets courts ou longs.

Trajets courts

Les trajets courts sont des parcours d'une longueur de 10 mètres au maximum.

Trajets longs

Les trajets suivants concernent le transport de la cloueuse sur des « trajets longs » :

- Trajets de plus de 10 m,
- Trajets qui mènent via un sol meuble,
- Trajets qui sont effectués dans une posture corporelle inhabituelle.

Transporter la cloueuse sur de courts trajets

- ▶ Mettez l'appareil hors service.
- ▶ Portez la cloueuse sur la poignée avec le nez d'outil vers le sol.

Transporter la cloueuse sur de longs trajets



- ▶ Mettez l'appareil hors service.
- ▶ Enlevez la batterie.
- ▶ Emballez la cloueuse dans le coffret de transport fourni.
- ▶ Portez le coffret de transport par la poignée au lieu d'utilisation souhaité.
- ▶ Déballez la cloueuse seulement sur le site d'utilisation.

Entreposage de la cloueuse

Pour protéger la cloueuse des dommages en cas d'inutilisation prolongée, procédez de la manière suivante :

- ▶ Purgez l'air de l'appareil de la manière décrite à la page 57.
- ▶ Emballez la cloueuse et les accessoires dans le coffret de transport de la manière décrite en page 61.
- ▶ Entreposez le coffret de transport à température ambiante à un endroit sec et protégé de la poussière.

Nettoyage et maintenance

 AVERTISSEMENT	
	<p>Un déclenchement par inadvertance peut provoquer des blessures graves à mortelles.</p> <ul style="list-style-type: none">▶ N'orientez jamais l'appareil vers des personnes ou des animaux.▶ Avant tout travail sur la cloueuse, videz le magasin.

Nettoyage

Procédez aux activités suivantes avant les opérations de nettoyage :

- ▶ Mettez l'appareil hors service.
- ▶ Enlevez la batterie.
- ▶ Déposez le magasin.
- ▶ Purgez l'appareil.

Éliminer les salissures et les corps étrangers

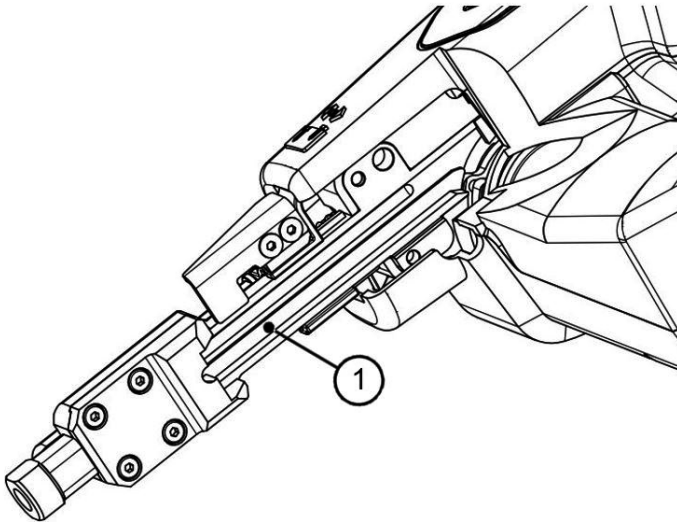
Les salissures et les corps étrangers peuvent se déposer en particuliers sur les pièces mobiles de l'appareil et aux interfaces ouvertes. Ils peuvent y provoquer des dysfonctionnements et doivent être éliminés immédiatement.

Pièces de l'appareil à maintenir propres

Les pièces suivantes de l'appareil en particulier doivent toujours être maintenues dénuées des salissures et des corps étrangers :

- Orifice d'air évacué et d'air alimenté
- Filetage pour la cartouche et les bouchons de protection
- Magasin
- Vis moletée et axes de fixation pour le magasin
- Nez de l'outil

- Interface de batterie (sur l'appareil et sur la batterie)
- Canal de tir (se reporter à l'illustration en bas, pos. 1)



Procédure

Pour éliminer les salissures et les corps étrangers, procédez comme suit :

- ▶ Purgez l'appareil.
- ▶ Mettez l'appareil hors service.
- ▶ Enlevez la batterie.
- ▶ Déposez le magasin.
- ▶ Nettoyez les interfaces ouvertes et les pièces mobiles de l'appareil avec un chiffon propre ou une brosse propre des salissures et des corps étrangers.

Nettoyez le boîtier et les surfaces extérieures

ATTENTION !	
	<p>Endommagement de la cloueuse ou des accessoires par un détergent non approprié.</p> <ul style="list-style-type: none">▶ Pour le nettoyage, utilisez uniquement un chiffon sec, légèrement humidifié ou humecté avec une solution de lessive douce.

Pour éliminer des salissures légères, procédez comme suit :

- ▶ Essuyez le boîtier de la cloueuse avec un chiffon doux.

Pour éliminer des forts encrassements, procédez comme suit :

- ▶ Essuyez le boîtier de la cloueuse avec un chiffon légèrement humidifié avec une solution de lessive douce.
- ▶ Essuyez ensuite le boîtier avec un chiffon légèrement humidifié avec de l'eau du robinet.
- ▶ Frotter pour terminer avec un chiffon sec et doux.

Entretien

La cloueuse ne nécessite aucun entretien.

Résoudre les défauts

AVERTISSEMENT



Des blessures graves, voire mortelles, sont possibles en cas d'utilisation d'une cloueuse endommagée ou en défaut.

- ▶ Videz le magasin.
- ▶ Ne réutilisez la cloueuse que lorsque le défaut a été résolu.

ATTENTION !

La cloueuse peut être endommagée par des réparations effectuées par des personnes non autorisées.

- ▶ Faites réaliser les réparations de la cloueuse par principe uniquement par le fabricant.

Résoudre les défauts lors du transport vers le canal de tir

Lorsque le transport des clous du magasin vers le canal de tir est perturbé, procédez de la manière suivante :

- ▶ Purgez l'appareil.
- ▶ Mettez l'appareil hors service.
- ▶ Enlevez la batterie.
- ▶ Déposez le magasin.
- ▶ Sortez les clous bloqués et le cas échéant les autres corps étrangers du canal de tir ou du magasin.

Si le défaut n'a pas été résolu par cette mesure, informez-en le service client du fabricant.

Résoudre d'autres défauts

Si des défauts que vous n'êtes pas en mesure de résoudre par vous-même se sont produits sur la cloueuse, il est impératif d'en informer le service-client du fabricant.

- ▶ Ne procédez à aucune opération de réparation de la cloueuse.
- ▶ Faites réaliser les réparations de la cloueuse par principe uniquement par le fabricant.

La vue d'ensemble suivante répertorie les défauts possibles ainsi que les mesures nécessaires.

Vue d'ensemble des défauts

Critère	Cause possible	Solution
La cloueuse perd de l'air.	Un joint est défectueux.	▶ En informer le service client (se reporter à la page 76).
	Vanne de sécurité ou clapet antiretour défectueux	
Pression de service trop élevée.	Trop d'air comprimé chargé depuis la cartouche.	En cas d'apparition individuelle, aucune mesure nécessaire. La pression en excès dans la chambre de compression est éliminée via une vanne de sécurité sur l'appareil. Si le problème survient en permanence : ▶ En informer le service client (se reporter à la page 76).
	Une vanne est défectueuse.	
Les clous ne sont pas enfoncés complètement.	La pression de service est trop faible.	▶ Remplir un nouvel air comprimé dans la cartouche (voir page 34). Si le problème survient en permanence : ▶ En informer le service client (se reporter à la page 76).
	Le matériau est	

Critère	Cause possible	Solution
	constitué d'une matière trop dure.	des matériaux en béton avec une résistance maximale de C30/37 selon DIN 1045-2.
	La profondeur d'enfoncement est réglée trop faible pour le matériau.	<ul style="list-style-type: none"> ▶ Augmenter la profondeur d'enfoncement (se reporter page 49).
Aucun clou n'est enfoncé lors du déclenchement.	Le magasin ou le canal de tir est encrassé.	<ul style="list-style-type: none"> ▶ Mettre l'appareil hors service. ▶ Ôter le magasin. ▶ Libérer le canal de tir et le magasin des corps étrangers.
	Des clous incorrects sont chargés dans le magasin.	<ul style="list-style-type: none"> ▶ Vider le magasin. ▶ Remplir le magasin de clous autorisés pour le magasin (se reporter à la page 29).
	La pression de service est trop faible.	<ul style="list-style-type: none"> ▶ Remplir un nouvel air comprimé dans la cartouche (voir page 34).
	Le processus de déclenchement n'est pas exécuté dans sa totalité.	<ul style="list-style-type: none"> ▶ En informer le service client (se reporter à la page 76).

Résoudre les défauts


Critère	Cause possible	Solution
La LED rouge dans le panneau de commande est allumée en continu et l'appareil klaxonne avec un cycle de 1 seconde.	La charge de la batterie est insuffisante. L'appareil se met hors service au bout de 10 secondes.	<ul style="list-style-type: none"> ▶ Charger l'accumulateur.
La LED rouge dans le panneau de commande s'allume avec un cycle de 0,5 seconde.	La température de service est trop élevée. L'appareil se met hors service au bout de 10 secondes.	<ul style="list-style-type: none"> ▶ Laisser refroidir l'appareil au moins 15–30 minutes. ▶ Contrôlez si les orifices d'air évacué et d'air alimenté sont libres. ▶ Nettoyez le cas échéant.
La LED rouge dans le panneau de commande s'allume avec un cycle de 1 seconde.	Dysfonctionnement de la commande. L'appareil se met hors service au bout de 10 secondes.	<ul style="list-style-type: none"> ▶ En informer le service client (se reporter à la page 76).
Il est impossible de mettre l'appareil en service.	La touche de déclenchement ou le blocage de déclenchement est actionné.	<ul style="list-style-type: none"> ▶ Amener la touche de déclenchement et le blocage de déclenchement en position initiale.
Impossible de remplir l'air comprimé dans l'appareil.	Cartouche d'air comprimé vide.	<ul style="list-style-type: none"> ▶ Remplir ou remplacer la cartouche d'air comprimé.
	Filetage de raccordement encrassé.	<ul style="list-style-type: none"> ▶ Nettoyé le filetage de raccordement.

Commander des accessoires

Vous pouvez commander ultérieurement des accessoires chez le fabricant.

- ▶ Utilisez uniquement des accessoires d'origine du fabricant ou des accessoires qui ont été homologués par le fabricant pour l'utilisation avec la cloueuse.
- ▶ Utilisez exclusivement les types de clous Prebena d'origine qui sont indiqués sur la plaque signalétique de votre cloueuse.

Ce n'est qu'ainsi qu'un fonctionnement optimal de la cloueuse est assuré et que des dommages éventuels de celle-ci en raison d'un mauvais outillage d'enfoncement sont évités.

 Le présent chapitre fournit uniquement des informations sur les accessoires les plus importants.

➤ Vous trouverez des informations sur les autres accessoires sur le site Internet du fabricant.

Accessoires disponibles

Les accessoires suivants sont disponibles pour la cloueuse :

- Clous (bandes de clous liées par plastique) type RHC-S/L
- Cartouche d'air comprimé KT-1000
- Compresseur de la série PKT (Twintec 400)
- Batteries 2,0 Ah Batteries 4,0 Ah Batteries 5,5 Ah
- Station d'accu-chargeur 12-36 Volt

Remarque relative à la commande de clous

ATTENTION !	
	<p>Endommagement de la cloueuse ou de l'accessoire du fait de clous inadaptés.</p> <ul style="list-style-type: none">▶ Utilisez exclusivement les types de clous qui sont indiqués sur la plaque signalétique de votre cloueuse.

Caractéristiques techniques

Sous réserve de modifications dans le sens du progrès technique.

Cloueuse

Appareil PKT-8- :	RHC40
Dimensions sans batterie (L x l x H) :	437 x 118 x 434 mm
Poids sans batterie :	5550 g
Magasin :	pour clous à tête ronde RHC-L et RHC-S, reliés par plastique, inclinés à 0°, chargement par l'arrière
Capacité du magasin :	40
Types de clous :	RHC-S 26/20 – 26/40 RHC-L 30/15 – 30/25
Longueur des clous :	15–40 mm
Tige des clous :	Ø 2,6–3,0 mm
Système de déclenchement :	Déclenchement unique avec suite de sécurités
Moteur :	Moteur à courant continu sans balais
Alimentation en électricité :	18 V courant continu
Vitesse de cloutage :	1,5 clous par seconde
Système de magasin :	Chargement par l'arrière
Température de mise en œuvre :	-5 °C à +45 °C

Température d'entreposage/ de transport :	Température ambiante
Valeurs caractéristiques de vibrations : (selon EN 60745)	3.80 m/s ²
	$K_h = 1.5 \text{ m/s}^2$
Valeurs caractéristiques de bruit : (selon EN 60745)	$L_{WA,1s} = 101 \text{ dB}$
	$L_{pA,1s} = 90 \text{ dB}$
	$L_p C_{peak} < 130 \text{ dB}$
	$K_{pA}, K_{WA} = 3 \text{ dB}$

Cartouche d'air comprimé KT-1000

Longueur :	271,5 mm
Diamètre :	Ø 50 mm
Poids, cartouche vide :	695 g
Poids, cartouche pleine :	800 g
Contenu :	0,36 l
Pression d'air maximale du récipient :	300 bar
Nombre de remplissages :	30–35
Température de mise en œuvre :	-5 °C à +45 °C
Température d'entreposage, de transport :	Température ambiante

Batterie et station de charge de batterie

Utilisez uniquement des blocs de batterie et des accessoires Metabo ou CAS (Cordless Alliance System) d'origine.

Batterie CAS homologuée	Capacité			Tension
	4,0 Ah	5,5 Ah	8,0 Ah	
LIHD	4,0 Ah	5,5 Ah	8,0 Ah	18 V
Li-Power :	2,0 Ah	4,0 Ah	5,2 Ah	18 V

Autres caractéristiques techniques	2 Ah	4 Ah	5,5 Ah
Processus d'enfoncement par charge :	env. 320	env. 670	env. 1000
Durée de charge sur un chargeur normal :	env. 45 min.	env. 80 min.	env. 110 min.
Durée de charge sur un chargeur rapide :	env. 20 min.	env. 37 min.	env. 51 min.
Poids :	env. 435 g	env. 585 g	env. 990 g

Les caractéristiques techniques indiquées sont soumises à tolérance (en fonction des normes respectivement en vigueur).

Valeurs d'émission

Ces valeurs permettent d'estimer les émissions de l'outil électrique et de comparer divers outils électriques. La contrainte réelle peut être supérieure ou inférieure en fonction des conditions de mise en œuvre de l'outil électrique ou des outils mis en œuvre. Prenez en compte les pauses de travail et les phases de faible contrainte pour l'évaluation. Déterminez en raison des valeurs estimées adaptées en conséquence des mesures de protection pour l'utilisateur, par ex. des mesures d'organisation.

Lors du travail, le niveau sonore peut dépasser 80 dB(a).

Porter une protection auditive !

Élimination de la cloueuse

PROTECTION DE L'ENVIRONNEMENT



Atteintes de l'environnement en cas d'élimination non respectueuse de l'environnement.

- ▶ Nettoyez la cloueuse avant de l'éliminer.
- ▶ L'appareil contient de l'huile. Respectez les consignes en vigueur pour l'élimination de l'huile.



- ▶ Ne jetez en aucun cas la cloueuse ou des éléments de celle-ci dans les déchets ménagers.
- ▶ Si vous souhaitez éliminer la cloueuse, retournez-la au fabricant.

L'élimination dans les règles de l'art de la cloueuse sera effectuée par le fabricant.

Adresse du fabricant

Adresse du fabricant



PREBENA Wilfried Bornemann GmbH & Co. KG

Befestigungstechnik

Seestraße 20–26

D-63679 Schotten

Germany

Téléphone : +49 (0) 60 44 / 96 01-100

Télécopie : +49 (0) 60 44 / 96 01-820

Courriel : info@prebena.de

Web : www.prebena.de

Garantie

Le fabricant octroie une garantie d'un an à compter de la date d'achat pour l'appareil désigné conformément aux conditions de garantie suivantes. Le fabricant garantit l'élimination sans frais des défauts imputables au matériel ou à la fabrication. Les dysfonctionnements ou les dommages qui ont été causés par une manipulation incorrecte ne sont pas couverts par la garantie gratuite.

Il est permis d'utiliser uniquement des clous d'origine du fabricant ; un non-respect entraîne la caducité de la responsabilité du produit et ainsi du droit à garantie. La garantie ne couvre pas les pièces d'usure comme par ex. les joints toriques etc. Appliquer la garantie par le remplacement de la pièce défectueuse ou par une livraison de remplacement est à la discrétion du fabricant. Il n'existe aucun droit allant au-delà.

Pour faire valoir la garantie, il est nécessaire de joindre le bon de garantie totalement rempli avec le tampon du revendeur et la date d'achat ou une facture indiquant les données et indications à fournir selon le bon de garantie.

Envoi : L'appareil objet de la réclamation doit être emballé de manière sûre et protégée contre la casse puis retourné au fabricant avec un affranchissement suffisant.

Bon de garantie

Désignation du modèle : Date d'achat :

Revendeur/consommateur : (tampon)

Indice

A

- Accessoires 69
 - Pouvant être commandés 69
- Air comprimé
 - Indicateur de pression 35
 - Remplir 32, 35
 - Vérifier la pression de service 36
- Aperçu de l'appareil 23
- Après le fonctionnement
 - Mettre l'appareil hors service 56
- Avertissement
 - Conception 7

B

- Bandes de clous
 - Charger 40
- Batterie 24
 - Caractéristiques techniques 72
 - Mettre en place 43
 - Retirer 43
- Batterie CAS
 - Caractéristiques techniques 72
- Batterie, touche pour détacher 26
- Blessure
 - Éviter 15
- Blessures
 - Équipement de protection 16
- Blocage anti-tir à vide 53
 - Dispositif de sécurité 19
- Blocage de déclenchement 25, 26
 - Contrôler la fonction 31
 - Dispositif de sécurité 18
- Bois
 - Autorisé 27
 - Contrôler l'utilisation 45
 - Résistance max. 27
- Bouchon de protection
 - Dévisser 33

Visser 36

C

- C30 (résistance du bois) 27
- Canal de tir
 - Défaut transport des clous 65
 - Salissures et corps étrangers 63
- Cartouche
 - Voir la cartouche d'air comprimé 34
- Cartouche d'air comprimé
 - Bouchon de protection 32
 - Contrôler 34
 - Filetage de raccordement 26
 - Remarques importantes 32
 - Remplir 32
- Cartouche d'air comprimé KT-1000 71
- Chambre de compression 36
- Charge de la batterie 29
- Clieuse**
 - Accrocher 54
 - Déballer 30
 - Éliminer 73
 - Emballer 59
 - Entreposer 61
 - Maintenance 62
 - Nettoyer 62
 - Porter 60
 - Préparer 30
 - Purger 55
 - Transporter 60
 - Utiliser 46
- Vue d'ensemble des types 4**
- Clous
 - Bloqués 55, 65
 - Charger 40
 - Commander 69
 - Dans la plaque signalétique 22
 - Enfoncer 50
- Coffret de transport 30, 60
 - Conserver 61
- Commander

Accessoires 69
Consignes de sécurité pour les
clouuses 15
Contrôler
 Accessoires 30
 Déclenchement 45
 État 30
 Fonction 44
 Profondeur d'enfoncement 48
Contrôler la fonction 44
Contrôler l'état
 Accessoires 30
 Blocage de déclenchement 31
 Dommages extérieurs 30
Côtés de l'appareil, détermination 8
Crochet à chevron
 Voir crochet pour plaque 54
Crochet à sangle
 Voir crochet pour plaque 54
Crochet pour plaque 26

D

Danger
 Par le bruit 17
 Par le recul 17
 Par les clous 16
 Par les films plastiques 16
 Par une manipulation 16
 Par une mauvaise utilisation 16
 Risque d'explosion 15
Danger de mort
 Par une manipulation 16
Déclenchement
 Erreur 67
 Sélectionner le processus de
 déclenchement 46
 Une fois 52
Déclenchement de contact 27
Déclenchement unique 47, 52
Déclenchement unique 27
Défauts
 Service client 65, 66
 Transport des clous 65
 Vue d'ensemble 66

Description du produit 21
Documents complémentaires 6
Dommages matériels 17
Dysfonctionnement 29

E

Élimination 73
Élimination des défauts 65
Enlever les saletés 62
Entreposer 61
EPP (équipement de protection
personnelle) 20
Équipement de protection 16, 20
États de service (LED rouge) 29
Exploitation
 Après le fonctionnement 56
 Avant le fonctionnement 30
 Bruits de fonctionnement 50

F

Fabricant
 Adresse 74
 Réparations 74
 Service client 74
Fourniture 21

G

Gâchette 25
Garantie 75
Garantie légale et responsabilité 75
Groupe cible des présentes instructions
de service 18

I

Indicateur de pression 24, 36

K

KT-1000 32
 Caractéristiques techniques 71

Indice

L

LED 28

M

Magasin

- Charger 40
- Court 24
- Fixer 37
- Ôter 39
- Types 23
- Vider 42

Magasin

- Long 26

Manomètre, voir l'indicateur de pression
36

Matériau d'emballage 30

Matériau, autorisé 27

Matériaux, autorisés 27

Mise en service 44

Mise hors service 56

- Mise hors service automatique 49,
54, 56

Molette de réglage

- Pour la profondeur d'enfoncement
47

N

Nettoyage

- Aux interfaces 62
- Des pièces en mouvement 62
- Préparer 62
- Surfaces extérieures 64

Nez de l'outil 25

O

Ouverture d'air alimenté 26

P

Panneau de commande 26

Description 28

Plaque signalétique 22, 26

Poignée 24

Poser

- Sur des rembourrages d'appui 54

Poussoir 25

- Desserrer des clous dans le
magasin 42

- Serrer des clous dans le magasin 41

PR (type de clou) 23

PREBENA 74

Préparer

- Contrôler l'état 30

Processus de déclenchement 46

- Déclenchement de contact 27
- Déclenchement unique 47
- Déclenchement unique 27

Profondeur d'enfoncement

- Contrôler 48
- Pictogramme 47
- Régler 47

Protection de marquage 25, 49

Purge 62

Purger 55

Q

Qualification du personnel, nécessaire
18

R

Recherche de défauts 65

Recul 17

Régler

- Profondeur d'enfoncement 47
- Sélectionner le processus de
déclenchement 46

Régulation de profondeur 25

Régulation de profondeur, pictogramme
25

Rembourrages d'appui 26

Résolution des problèmes 65

Retirer les corps étrangers 62

Retour 17

RKP (type de clou) 23

S

Service client 74

Seul le fabricant est habilité à procéder
aux réparations 65

Socle 24

Stocker 61

Symbole CE 22

Symboles d'obligation 24

Symboles d'obligation 19

T

Tableau des erreurs 66

Température de service 29

Touche de purge 24, 55

Touche de sélection procédure de
déclenchement 28

Touche MARCHE/ARRÊT 28

Touches dans le panneau de commande
28

Trajets courts 60

Trajets longs 60

Transport

Dans le coffret de transport 61

Trajets courts 60

Trajets longs 61

Types d'appareil 4

U

Unité de commande

Voir panneau de commande 28

Utilisation conforme 9

Utilisation, conforme 9

Utilisation, interdite 10

Utilisation, non conforme 10

Utiliser un crochet pour plaque 54

V

Valise 30, 60

Vis moletée

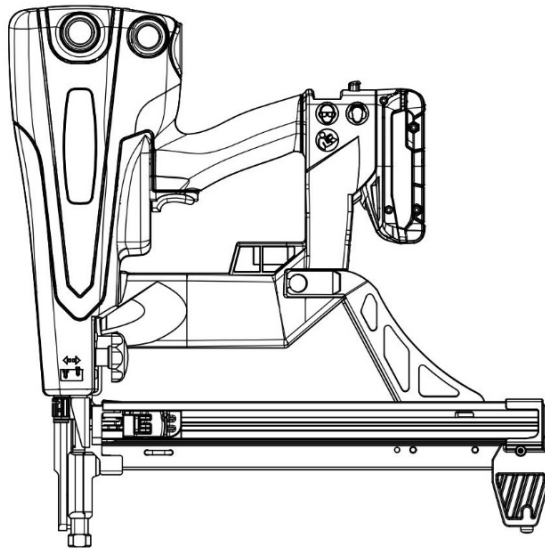
Fixation du magasin 38



**Manual del usuario original alemán
para clavadores híbridos motorizados**



**PKT-8-RHC40
PKT-8-RHC40-SET22**



**Advertencia: Lea detenidamente las instrucciones
y advertencias de este dispositivo antes de utilizarlo.
La inobservancia puede causar lesiones graves.**

97576901

Tabla de contenido

Indicaciones sobre el manual	4
Parte componente del clavador.....	5
Documentos conjuntamente aplicables.....	6
Características de diseño del texto.....	6
Características de diseño de las advertencias.....	7
Características de diseño de las indicaciones sobre daños materiales.....	7
Especificaciones sobre el dispositivo.....	8
Seguridad	9
Uso según lo dispuesto.....	9
Uso contrario a lo dispuesto.....	10
Indicaciones de seguridad.....	10
Indicaciones básicas de seguridad.....	15
Indicaciones de seguridad para clavadores.....	15
Cualificación del personal.....	18
Dispositivos de seguridad.....	18
Equipo de protección personal.....	20
Descripción	21
Volumen de suministro.....	21
Información en la placa de características.....	22
Visión general del aparato.....	23
Tarea y función.....	27
Panel de mando.....	28
Antes del funcionamiento	30
Desempaquetado del clavador.....	30
Comprobación del estado.....	30
Carga de aire comprimido.....	32
Fijación y extracción del cargador.....	37
Carga y vaciado del cargador.....	40
Colocación y extracción del acumulador.....	43
Conexión del dispositivo.....	44
Comprobación del funcionamiento.....	44
Manejo	46
Selección del procedimiento de disparo.....	46
Ajuste de la profundidad de penetración.....	47
Cambiar la punta de herramienta.....	49

Penetración de los clavos	50
Apoyo del clavador	54
Uso de las chapas de bloqueo	54
Ventilación del clavador	55
Después del trabajo	56
Desconexión del dispositivo	56
Extracción del acumulador	57
Vaciado del cargador	57
Transporte y almacenamiento	58
Guardado del clavador	59
Transporte del clavador.....	60
Almacenamiento del clavador	61
Limpieza y mantenimiento.....	62
Limpieza	62
Mantenimiento	64
Solución de averías.....	65
Solución de averías durante el transporte al canal de disparo ...	65
Solución de otras averías.....	66
Resumen de averías	66
Solicitud de accesorios	69
Accesorios disponibles	69
Información para solicitar clavos	69
Datos técnicos	70
Clavadores	70
Cartucho de aire comprimido KT-1000	71
Acumulador y cargador del acumulador	72
Eliminación del clavador	73
Dirección del fabricante.....	74
Garantía	75
Índice	76

Indicaciones sobre el manual

Este manual del usuario le ayudará a utilizar según lo dispuesto, de forma segura y económica los clavadores híbridos motorizados siguientes:

Tipo de dispositivo	Equipo
PKT-8-RHC40	para clavos de cabeza redonda encintados en plástico 0°, cargador estándar con capacidad de carga para cuatro tiras de clavos, cartucho de aire comprimido, sin acumulador
PKT-8-RHC40-SET22	para clavos de cabeza redonda encintados en plástico 0°, cargador estándar con capacidad de carga para cuatro tiras de clavos, cartucho de aire comprimido, cargador, 2x acumulador de 2,0 Ah

Parte componente del clavador

Este manual del usuario forma parte del clavador.

- ▶ Debe estar siempre disponible para el usuario en el compartimento previsto para ello del maletín de transporte suministrado.
- ▶ Si el manual del usuario se extravía o queda ilegible, solicite un nuevo ejemplar al fabricante.
- ▶ Si vende el clavador o lo transfiere por otra causa, debe entregar el manual del usuario junto con él.
- ▶ Tiene que asegurarse de que este manual del usuario esté disponible para todos los usuarios.
- ▶ No tire el manual del usuario.

Documentos conjuntamente aplicables

El presente manual consta de los documentos siguientes:


- Manual del usuario del cartucho KT-1000
- Si el clavador se ha suministrado con acumulador y cargador:
Manuales del usuario del acumulador y del cargador
- Declaración de conformidad
- Lista de piezas de recambio

Características de diseño del texto

Los elementos de texto de este manual del usuario está diseñados del modo siguiente:

Texto normal

- Enumeraciones
 - Enumeraciones secundarias
- ▶ Pasos a seguir

 Consejos sobre el uso del dispositivo.

Características de diseño de las advertencias

⚠ PELIGRO	
	Las indicaciones con la palabra PELIGRO advierten de una situación peligrosa que causará lesiones graves e incluso la muerte.
⚠ ADVERTENCIA	
	Las indicaciones con la palabra ADVERTENCIA advierten de una situación peligrosa que puede causar lesiones graves e incluso la muerte.
⚠ PRECAUCIÓN	
	Las indicaciones con la palabra PRECAUCIÓN advierten de una situación que puede causar lesiones leves o de gravedad media.
PROTECCIÓN MEDIOAMBIENTAL	
	Las indicaciones con la palabra PROTECCIÓN MEDIOAMBIENTAL advierten de actuaciones que pueden causar daños en el medio ambiente.

Características de diseño de las indicaciones sobre daños materiales

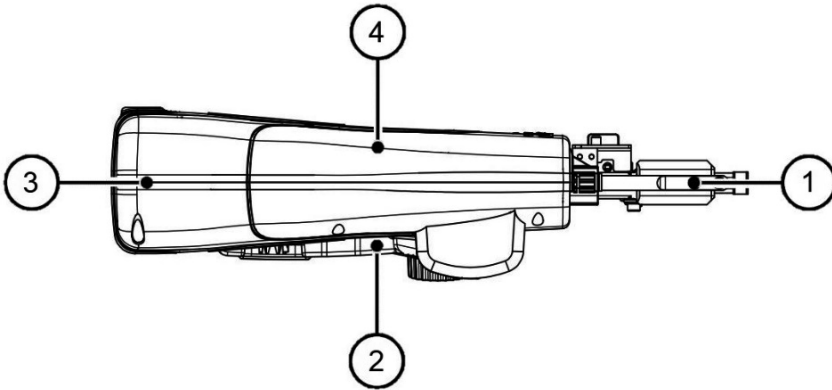
¡ATENCIÓN!	
	Estas indicaciones advierten de una situación que causará daños materiales y limitaciones en la funcionalidad.

Especificaciones sobre el dispositivo

En este manual del usuario, los clavadores híbridos motorizados se denominan, de forma abreviada, "clavador" o, en las repeticiones, "dispositivo".

Definición de los lados del dispositivo

Las indicaciones de los lados del clavador, según la dirección de movimiento de los clavos, se definen del modo siguiente:



1	delante: Saliente de la herramienta
2	derecha
3	detrás
4	izquierda

Seguridad

Si no se observan las indicaciones de seguridad del manual del usuario pueden producirse accidentes graves e incluso lesiones mortales.

- ▶ Para el manejo del clavador debe tener en cuenta y seguir todas las advertencias e indicaciones de este manual del usuario y del clavador.

Uso según lo dispuesto

Los clavadores que se describen son herramientas eléctricas híbridas motorizadas manuales. Sirven para clavar clavos del tipo RHC en materiales de hormigón y acero estructural (S-235). La resistencia máxima de materiales de hormigón no debe exceder C50/60 según DIN 1045-2.

Solo se permite el uso de los clavadores en otros materiales mediante consulta con el fabricante.

Los tipos de clavos permitidos son:

- Prebena RHC-L y RHC-S: Clavos de cabeza redonda, en tiras de clavos encintados en plástico

Deben observarse las prescripciones de seguridad

El uso según lo dispuesto incluye también:

- el cumplimiento de las disposiciones de prevención de accidentes y de las prescripciones y normas legales vigentes en el lugar de uso,
- la observación y el seguimiento de todas las informaciones de este manual del usuario, especialmente de las indicaciones de seguridad.
- Manejo responsable del dispositivo
- Estar familiarizado con el manejo y el uso
- Conocer los posibles peligros al trabajar con el dispositivo (por ejemplo, desconchamiento del piso)

Uso contrario a lo dispuesto

Cualquier otro uso diferente al descrito aquí no se ajusta a lo dispuesto y, por ello, es contrario a lo dispuesto.

En especial, no se considera según lo dispuesto el uso siguiente:

- el trabajo por parte de personas sin conocimientos sobre el uso de clavadores y de los materiales utilizados
- el trabajo evitando los medios de seguridad
- el uso de tipos de clavos no indicados en este manual del usuario
- el trabajo con otros cartuchos de aire comprimido diferentes a los indicados en este manual del usuario
- el trabajo con otros materiales diferentes a los indicados en este manual del usuario
- el trabajo con otros acumuladores diferentes a los indicados en este manual del usuario


Consecuencias del uso contrario a lo dispuesto

El uso contrario a lo dispuesto puede causar daños personales graves y materiales.

Además, el uso contrario a lo dispuesto causará la pérdida de los derechos de garantía y responsabilidad. El fabricante no asume ninguna responsabilidad por lo daños producidos debido al uso contrario a lo dispuesto.

Indicaciones de seguridad

Indicaciones generales de seguridad para herramientas eléctricas

 **ADVERTENCIA** lea todas las indicaciones de seguridad e instrucciones. El incumplimiento de las indicaciones de seguridad e instrucciones pueden ocasionar descargas eléctricas, incendios y/o lesiones graves

Guarde todas las indicaciones de seguridad e instrucciones para consultas futuras.

El término "herramienta eléctrica" utilizado en las indicaciones de seguridad se refiere a herramientas eléctricas alimentadas por la red eléctrica (con cable de red) y herramientas eléctricas alimentadas por batería (sin cable de red).

1. Seguridad en el puesto de trabajo

Mantenga su puesto de trabajo limpio y bien iluminado.

Las zonas de trabajo desordenadas o sin iluminación pueden provocar accidentes.

No se permite trabajar con herramientas eléctricas en ambientes potencialmente explosivos, donde se encuentran líquidos inflamables, gases o polvos. Las herramientas eléctricas producen chispas que pueden incendiar el polvo o los vapores.

Mantenga fuera del alcance de los niños y a otras personas durante el uso de la herramienta eléctrica. Si se distrae puede perder el control del dispositivo.

2. Seguridad eléctrica

Evite el contacto corporal con superficies conectadas a tierra, como tuberías, calefactores, cocinas y frigoríficos. Si su cuerpo está conectado a tierra existe un mayor riesgo de sufrir una descarga eléctrica.

Mantenga alejadas las herramientas eléctricas de la lluvia o la humedad. La filtración de agua en una herramienta eléctrica, aumenta el riesgo de descarga eléctrica.

3. Seguridad de las personas

Esté alerta, preste atención a lo que hace y utilice el sentido común cuando trabaje con una herramienta eléctrica. No utilice una herramienta eléctrica cuando esté cansado o bajo la influencia de drogas, alcohol o medicamentos. Un momento de distracción al utilizar la herramienta eléctrica puede provocar lesiones graves.

Lleve equipo de protección personal y utilice siempre gafas de protección. La utilización de equipo de protección personal, como mascarilla antipolvo, calzado de seguridad antideslizante, casco protector o protección auditiva, en función del tipo y uso de la herramienta eléctrica, reduce el riesgo de lesiones.

Evite la puesta en servicio involuntaria. Debe asegurarse de que la herramienta eléctrica está desconectada antes de conectarla a la alimentación eléctrica y/o a la batería, cogerla o transportarla. Si tiene el dedo en el interruptor al transportar la herramienta eléctrica o conecta el dispositivo a la alimentación eléctrica encendido, puede ocasionar accidentes.

Evite posturas del cuerpo anómalas. Asegúrese de que se mantiene firme y en equilibrio en todo momento. Esto le ayudará a controlar la herramienta eléctrica mejor en situaciones imprevistas.

Lleve puesta ropa apropiada. No lleve puesta ropa holgada o bisutería. Mantenga el pelo, la ropa y los guantes alejados de las piezas en movimiento. La ropa suelta, la bisutería o el pelo largo pueden quedar atrapados por las piezas en movimiento.

4. Utilización y manejo de la herramienta eléctrica

No sobrecargue el dispositivo. Utilice la herramienta eléctrica determinada para su trabajo. Con la herramienta eléctrica apropiada, trabajará mejor y más seguro en el rango de potencia especificado.

No utilice ninguna herramienta eléctrica cuyo interruptor esté defectuoso. Una herramienta eléctrica que ya no se deje conectar o desconectar es peligrosa y debe repararse.

Extraiga la clavija de red de una base de enchufe y/o retire la batería antes de realizar ajustes en el dispositivo, cambiar accesorios o guardar el dispositivo. Esta medida de precaución evita el arranque involuntario de la herramienta eléctrica.

Guarde la herramienta eléctrica no utilizada fuera del alcance de los niños. No permita que utilicen el dispositivo personas que no estén familiarizadas con ella o que no hayan leído estas instrucciones. Las herramientas eléctricas son peligrosas cuando las utilizan personas sin experiencia.

Cuide las herramientas eléctricas con cuidado. Controle si las piezas móviles funcionan correctamente y no se atasquen, si las piezas están rotas o dañadas de modo que las funciones de la herramienta eléctrica se vean perjudicadas. Encomiende la reparación de las piezas dañadas antes de utilizar el dispositivo. Muchos accidentes tienen la causa en herramientas eléctricas mal mantenidas.

Utilice las herramientas eléctricas, accesorios, herramientas de aplicación, etc. conforme a estas instrucciones. Tenga en cuenta

las condiciones de trabajo y la actividad a ejecutar. El uso de herramientas eléctricas para aplicaciones distintas a las previstas puede conllevar situaciones peligrosas.

5. Utilización y manejo de la herramienta a batería

Cargue las baterías sólo con los cargadores recomendados por el fabricante. Un cargador apropiado para un determinado tipo de batería existe riesgo de incendio si se utiliza con otras baterías.

Utilice únicamente las baterías previstas en las herramientas eléctricas. El uso de baterías distintas puede ocasionar lesiones y peligros de incendio.

Mantenga las baterías no usadas alejadas de clips, monedas, llaves, clavos, tornillos u otros objetos metálicos pequeños que puedan provocar un puente entre los contactos. Un cortocircuito entre los contactos de la batería, puede ocasionar quemaduras o fuego.

La batería puede derramar líquido si no se utiliza correctamente. Evite el contacto con ella. Con contacto involuntario aclarar con agua. Si entra en contacto el líquido con los ojos, solicite atención médica adicional. El líquido de la batería derramado, puede ocasionar irritaciones de la piel o quemaduras.

No utilice baterías dañadas o modificadas. Las baterías dañadas o modificadas pueden comportarse de forma impredecible y ocasionar incendios, explosiones o lesiones.

No exponga una batería al fuego o a temperaturas muy altas. El fuego o las temperaturas superiores a 130 °C pueden ocasionar una explosión.

Siga todas las instrucciones de carga y nunca cargue la batería o la herramienta para baterías fuera del rango de temperatura especificado en el manual de usuario. La carga errónea o la carga fuera del rango de temperatura admisible, puede provocar averías en la batería o del cargador.

6. Servicio técnico

Encomiende la reparación de su herramienta eléctrica sólo a personal cualificado y sólo con piezas de repuesto originales. Así se garantiza el mantenimiento de la seguridad de la herramienta eléctrica.

Indicaciones de seguridad para clavadores

- **Suponga siempre que la herramienta eléctrica contiene clavos.** La manipulación descuidada del clavador puede hacer que los clavos salgan disparados inesperadamente y lesionarle.
- **No apunte con la herramienta eléctrica hacia usted ni hacia otras personas que se encuentren cerca.** Un disparo inesperado hará que salga despedido un clavo, lo que puede provocar lesiones.
- **No accione la herramienta eléctrica hasta que esté firmemente asentada sobre la pieza de trabajo.** Si la herramienta eléctrica no tiene contacto con la pieza de trabajo, el clavo puede rebotar del punto de fijación.
- **Separe la herramienta eléctrica de la red o de la batería en caso de que se atasque el clavo en la herramienta eléctrica.** Cuando está conectado el clavador, puede accionarse involuntariamente al retirar un clavo atascado.
- **Tenga cuidado al retirar un clavo atascado.** El sistema puede estar tensado y el clavo despedido a la fuerza mientras que intenta solucionar el atasco.
- **No utilice este clavador para la fijación de cables eléctricos.** No es apto para la instalación de líneas eléctricas ya que podría dañar el aislamiento de los cables eléctricos y ocasionar así una descarga eléctrica y conllevar peligros de incendio.

Indicaciones básicas de seguridad

Indicaciones de seguridad para clavadores

Evitar peligros de explosión

Si se produce una explosión pueden ocurrir lesiones graves o mortales.

- ▶ Suponga siempre que la herramienta eléctrica contiene clavos.
- ▶ La manipulación descuidada del clavador puede hacer que los clavos salgan disparados inesperadamente y lesionarle. No utilice nunca el clavador en lugares con peligro de explosión.
- ▶ No utilice nunca el clavador con oxígeno o con otros gases o mezclas de gases inflamables.
- ▶ No utilice nunca el cartucho de aire comprimido a una temperatura superior a 100 °C.

Prevención de lesiones graves o mortales

Si se utiliza incorrectamente el clavador pueden producirse lesiones graves o mortales.

- ▶ ¡Los clavos tienen una gran fuerza de penetración! No apunte nunca el clavador hacia sí mismo, ni hacia otras personas o animales.
- ▶ Durante el trabajo, sujete siempre el dispositivo por las superficies de agarre aisladas.
- ▶ Solo debe disparar el clavador cuando el saliente de la herramienta esté presionado sobre la pieza.
- ▶ Debe asegurarse de que el disparador no pueda accionarse ni tocarse de forma imprevista. Tenga un cuidado especial al apoyar el dispositivo o al cambiar de posición de trabajo.
- ▶ Extraiga el acumulador y ventile el clavador antes de cada trabajo de mantenimiento.
- ▶ ¡También son peligrosos los clavos que rebotan! Solo debe disparar el clavador cuando el saliente de la herramienta esté presionado sobre el material.
- ▶ No clave clavos en cables eléctricos ni en tuberías de gas o agua.

Si se realizan modificaciones no autorizadas en el clavador pueden producirse lesiones graves o mortales.

- ▶ No realice modificaciones en el clavador.
- ▶ Debe asegurarse de que los dispositivos de seguridad no se anulen o se pongan fuera de servicio de otro modo.
- ▶ Utilice el clavador solo con el cartucho de aire comprimido indicado en este manual del usuario.
- ▶ Utilice el clavador solo con los acumuladores indicados en este manual del usuario.
- ▶ Utilice el clavador solo con los tipos de clavos indicados en este manual del usuario.

Existe peligro de asfixia si los niños juegan con los plásticos de embalaje.

- ▶ No permita nunca que los niños jueguen con los plásticos de embalaje.
- ▶ Guarde el material de embalaje de forma inaccesible para los niños.

Evitar peligros de lesiones

Si se utiliza incorrectamente el clavador pueden producirse lesiones.

- ▶ Conserve el clavador en el maletín de transporte y de forma que no sea accesible para los niños ni otras personas no autorizadas.
- ▶ No utilice ni transporte nunca el clavador con el cartucho de aire comprimido colocado.
- ▶ Durante el trabajo con el clavador debe llevar gafas protectoras y ropa de trabajo resistente.
- ▶ Sujete el clavador de modo que no pueda resultar herido por el posible retroceso.
- ▶ Utilice el clavador solo en una posición segura.

Pueden producirse lesiones debido a las puntas afiladas de los clavos.

- ▶ Al manejar el clavador y, especialmente, al cargarlo, deben usarse guantes protectores resistentes.

Pueden producirse daños auditivos debido al fuerte ruido durante el trabajo.

- ▶ Durante el trabajo con el clavador debe llevar protección auditiva.

Pueden producirse lesiones debido al retroceso durante el trabajo

- ▶ Utilice el clavador solo en una posición segura.
- ▶ Debe asegurarse de tener las manos calientes y secas al usar el clavador.
- ▶ Sujete el clavador con firmeza, pero sin apretar excesivamente.



Pueden producirse lesiones debido al aire comprimido.

- ▶ Debe asegurarse de que el aire purgado no se dirija hacia personas, animales ni partes del cuerpo.
- ▶ Asegúrese de que todas las piezas del suministro de aire comprimido estén en correcto estado.

Prevención de daños materiales

En caso de manejo inadecuado pueden producirse daños o averías funcionales del clavador.

- ▶ No abra nunca la carcasa del clavador.
- ▶ No utilice el clavador si ha caído o ha resultado dañado.

 PELIGRO	
	<p>Existe peligro de muerte si se trabaja con un clavador defectuoso.</p> <p>El dispositivo solo debe ser abierto y reparado por el fabricante.</p> <ul style="list-style-type: none">▶ Si el dispositivo está dañado, envíelo para su reparación al fabricante (véase la dirección del fabricante en la página 74).

Cualificación del personal

Todas las personas que realicen trabajos con y en el clavador deben tener los conocimientos y la experiencia siguientes:

- Conocimientos del manejo de clavadores
- Valoración de los peligros derivados del uso de clavadores y conocimiento de cómo evitar estos peligros
- Conocimiento de las disposiciones de protección laboral vigentes en el lugar de trabajo
- Conocimiento de la ropa protectora necesaria
- Conocimiento de las indicaciones e instrucciones incluidas en este manual del usuario y en la documentación suministrada



Las personas que utilicen el clavador profesionalmente deben recibir además formación sobre los riesgos especiales en su lugar de trabajo.

Las personas que no posean los conocimientos indicados solo deben utilizar el clavador bajo supervisión y siguiendo las instrucciones de una persona cualificada y experimentada.

Dispositivos de seguridad

Seguro de disparo

Los clavadores están equipados con un seguro de disparo en el saliente de la herramienta. El gatillo solo se libera cuando está presionado el seguro de disparo.

 ADVERTENCIA	
	<p>Si se utiliza el clavador con el seguro de disparo defectuoso o inhabilitado pueden producirse lesiones muy graves.</p> <ul style="list-style-type: none">▶ Utilice el clavador solo con el seguro de disparo funcional.▶ Dispare el clavador solo con el saliente de la herramienta firmemente presionado sobre el material.

Seguro de disparo en vacío

El clavador está equipado con un seguro de disparo en vacío.

El seguro de disparo en vacío bloquea el disparo cuando quedan solo 2–4 clavos en el cargador.

Letreros en el clavador

En el zócalo del clavador hay las señales de obligación siguientes:

Señal de obligación

Significado



Durante el uso del clavador debe llevarse protección auditiva.



Durante el uso del clavador deben llevarse gafas protectoras.



Antes de la puesta en servicio debe leerse el manual del usuario.

Equipo de protección personal

El clavador genera peligros debido a los clavos, el aire comprimido y el ruido.

- ▶ Durante todos los trabajos con el clavador debe usarse equipo de protección personal apropiado.
- ▶ Para la composición del equipo de protección deben tenerse en cuenta y seguirse las disposiciones vigentes en el lugar de uso.

Un equipo de protección apropiado incluye los componentes siguientes:

- Casco protector
- Guantes protectores resistentes
- Gafas protectoras
- Ropa protectora ajustada
- Calzado de seguridad con punteras de acero y suelas antideslizantes
- Protección auditiva

Descripción

Volumen de suministro

El volumen de suministro de todos los clavadores incluye los elementos siguientes:

- Clavador
- Cartucho de aire comprimido KT-1000
- Maletín de transporte
- este manual del usuario
- Declaración de conformidad
- Lista de piezas de recambio

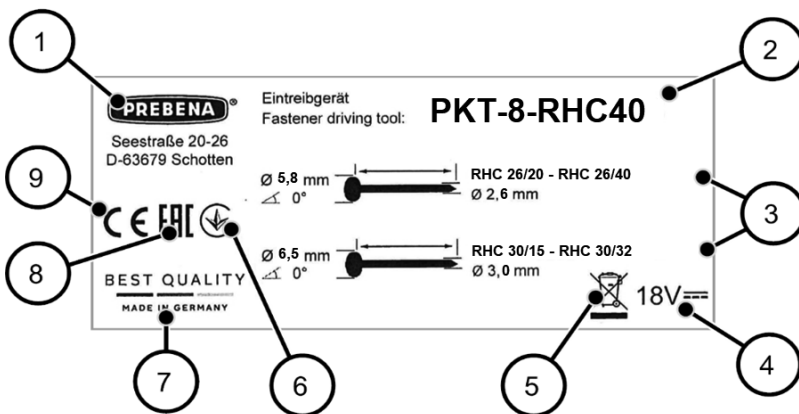
Dispositivos con el complemento "SET22"

Los dispositivos con el complemento "SET22" se suministran con:

- 1 Cargador (estación de batería 12-36)
- 2 baterías de 2,0 Ah
- Manuales del usuario del cargador y del acumulador

Información en la placa de características

La placa de características está pegada en la carcasa.
Incluye la información siguiente:



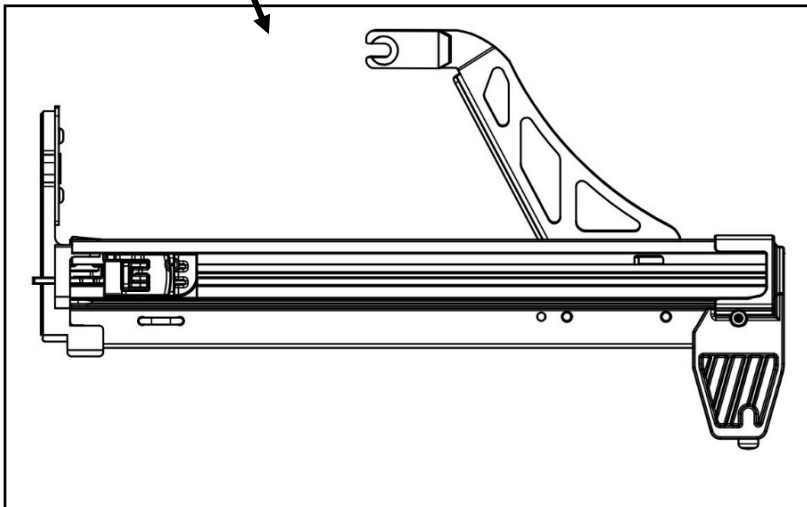
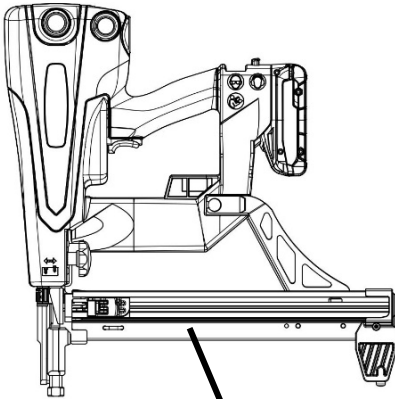
1	Datos del fabricante
2	Nombre del modelo del clavador
3	Nombres de los tipos de clavos utilizables
4	Alimentación de tensión
5	Información para la eliminación
6	Código nacional de conformidad de Ucrania
7	Made in Germany
8	Identificación EAC
9	La marca CE (el producto cumple con las normas indicadas en la declaración de conformidad adjunta)

Visión general del aparato

Resumen de los cargadores

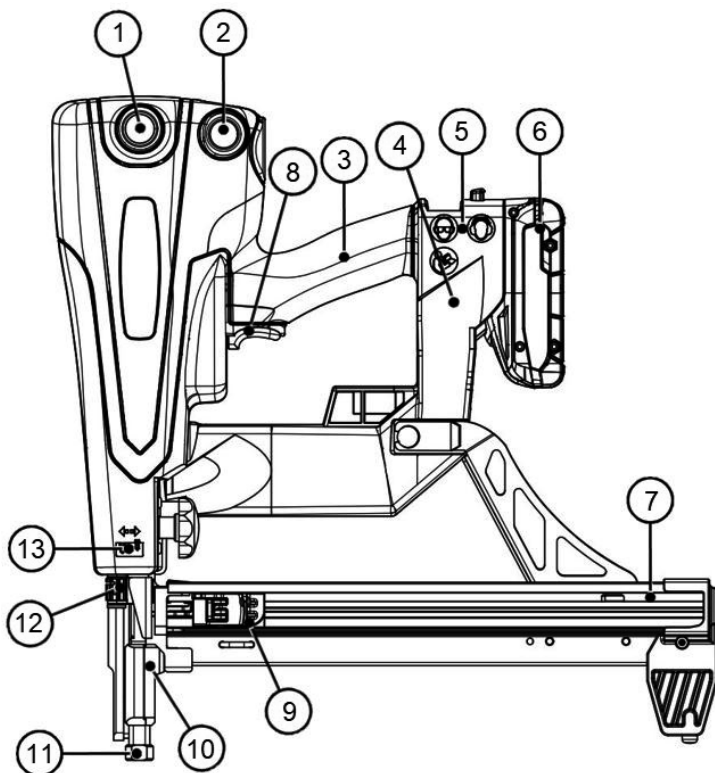
El clavador está equipado con el cargador siguiente:

- Cargador estándar para 4 tiras (10 clavos/tira cada uno) clavos de cabeza redonda encintados en plástico RHC-L y RHC-S.



Lado izquierdo del dispositivo

La figura muestra el dispositivo PKT-8-RHC40 con cargador.

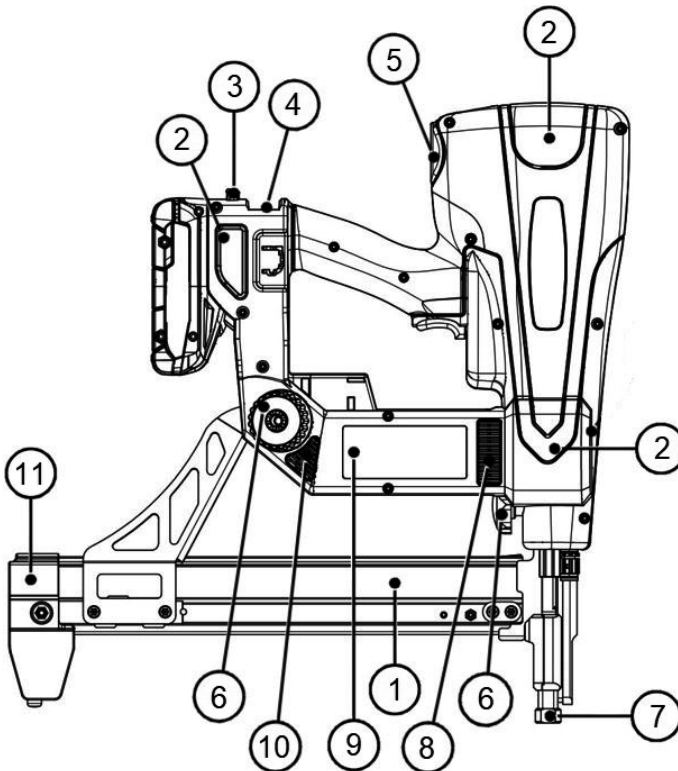


1	Indicación de presión
2	Tecla de ventilación
3	Empuñadura
4	Zócalo
5	Señal de obligación
6	Acumulador
7	Cargador

8	Disparador
9	Empujador, con superficies de tracción y brida metálica para el sujetador
10	Saliente de la herramienta
11	Punta de herramienta (intercambiable)
12	Regulación de profundidad
13	Pictograma de regulación de profundidad

Lado derecho del dispositivo

La figura muestra el dispositivo PKT-8-RHC40 con cargador.



Descripción

1	Cargador
2	Cojín de apoyo (3 unidades)
3	Botón de liberación del acumulador
4	Panel de mando
5	Rosca de conexión para cartucho de aire comprimido y tapón protector
6	Tornillo de cabeza moleteada o empuñadura en estrella para fijar y soltar el cargador
7	Punta de herramienta (intercambiable)
8	Salida de aire para refrigeración
9	Placa de características
10	Entrada de aire para refrigeración
11	Cubierta de cargador con pie de apoyo

Tarea y función

Tarea

El clavador PKT-8-RHC40 clava clavos de cabeza redonda de 15-40 mm de largo con diámetro del cuerpo de 2,6–3,0 mm.

Tipo RHC-L y RHC-S.

Los clavos solo deben clavarse en materiales de hormigón y acero estructural (S-235). La resistencia máxima de materiales de hormigón no debe exceder C50/60 según DIN 1045-2.

Modo de funcionamiento

Los clavos se clavan con aire comprimido en el material. Las fuentes de energía son el depósito de presión recargable con el cartucho KT-1000, así como el acumulador.

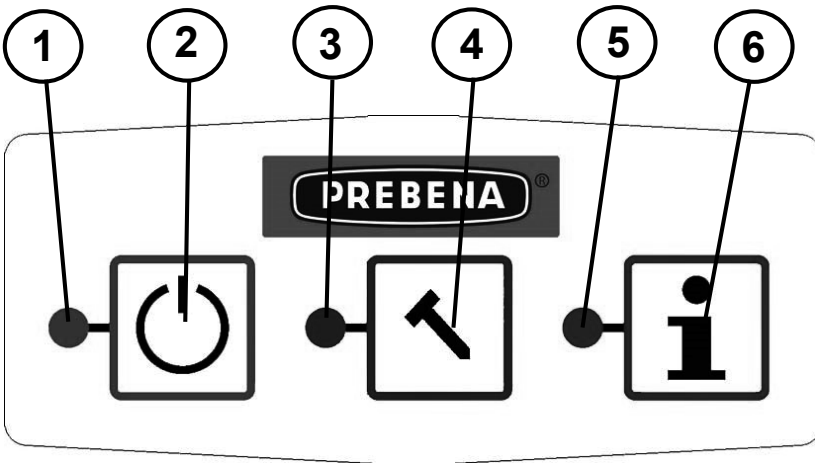
Para el proceso de clavar, el dispositivo dispone de un procedimiento de disparo:

Disparo individual con seguro posterior

Procedimiento de liberación que permite un solo disparo con el disparador, después de accionar el seguro de disparo. Solo pueden accionarse otros disparos si el disparador y el seguro de disparo vuelven a la posición inicial.

Panel de mando

Visión general del panel de mando



1	LED verde: se ilumina cuando el dispositivo está activado
2	Botón ON/OFF
3	LED azul para el procedimiento de disparo (véase la página 46)
4	Botón sin función en este dispositivo
5	LED rojo: Información sobre el estado de funcionamiento (véase la sección siguiente)
6	Botón sin función en este dispositivo

Si no se enciende ningún LED, el dispositivo está desactivado.



Indicación de los estados de funcionamiento

El dispositivo puede mostrar los estados de funcionamiento siguientes:


Comportamiento de iluminación del LED rojo/ señal acústica	Estado de funcionamiento
No se ilumina	El dispositivo está preparado para funcionar.
Iluminado fijo; el dispositivo pita a intervalos de 1 segundo	La carga del acumulador es insuficiente. El dispositivo se desconecta después de 10 segundos.
Parpadea a intervalos de 0,5 segundos	La temperatura de funcionamiento es excesiva. El dispositivo se desconecta después de 10 segundos.
Parpadea a intervalos de 1 segundo	Avería funcional del mando. El dispositivo se desconecta después de 10 segundos.

Antes del funcionamiento

Desempaquetado del clavador

 ADVERTENCIA	
	<p>Existe peligro de asfixia si los niños juegan con los plásticos de embalaje.</p> <ul style="list-style-type: none">▶ No permita nunca que los niños jueguen con los plásticos de embalaje.▶ Guarde el material de embalaje de forma inaccesible para los niños.

- ▶ Extraiga el clavador del embalaje.
- ▶ Extraiga todo el material de embalaje, como las láminas de plástico, el material de relleno y la caja de cartón.
- ▶ Guarde el material de embalaje para un uso posterior.
- ▶ Guarde el maletín de transporte para transportar y almacenar el clavador.

 ¡El maletín de transporte no es un material de embalaje! El maletín debe utilizarse para transportar el clavador en trayectos largos (véase la página 58) y almacenarlo.

Comprobación del estado

Comprobación del estado externo



- ▶ Compruebe
 - que todas las piezas del clavador y todos los accesorios estén fijados de forma segura,
 - que las piezas del clavador o del accesorio no tengan daños externos (abolladuras, piezas rotas),
 - que no haya cuerpos extraños en el cargador o en el canal de disparo.

Comprobación del seguro de disparo

El muelle del seguro de disparo no debe estar dañado. Para comprobar el seguro de disparo, proceda del modo siguiente:

- ▶ Debe asegurarse de que el dispositivo esté desconectado (ningún LED iluminado; véase también la página 28).
- ▶ Extraiga el acumulador.
- ▶ Presione hacia abajo el saliente de la herramienta cargado por resorte.
- ▶ Si el saliente de la herramienta retrocede por resorte libremente es que el muelle del seguro de disparo está correcto. Solo entonces debe poner en funcionamiento el dispositivo.

 Los arañazos en la carcasa o el cargador no son daños.



 ADVERTENCIA	
	<ul style="list-style-type: none">▶ ADVERTENCIA▶ Existe peligro de lesiones si se utiliza un clavador dañado o un accesorio incorrectamente fijado.▶ Compruebe el estado del clavador antes de cada uso.▶ Utilice el dispositivo solo si el estado es correcto.▶ Si no puede crear un estado correcto, haga reparar el dispositivo por el servicio al cliente del fabricante (véase la página 74).

Carga de aire comprimido

Indicaciones importantes sobre el cartucho de aire comprimido

El clavador debe cargarse, exclusivamente, con el cartucho de aire comprimido KT-1000 suministrado. Un cartucho vacío solo debe ser recargado por el propio fabricante o con la ayuda de los compresores de la serie PKT del fabricante. También puede comprar un cartucho de aire comprimido lleno en un comercio especializado y cambiarlo por uno vacío.

El cartucho sirve para 30 a 35 cargas completas del clavador.

 ADVERTENCIA	
	<p>Existe peligro de lesiones si los cartuchos de aire comprimido se cargan incorrectamente. Puede superarse la presión permitida. Además, puede dañarse la rosca de conexión.</p> <ul style="list-style-type: none">▶ Utilice solo cartuchos de aire comprimido originales del tipo KT-1000 del fabricante.▶ No intente nunca cargar por su cuenta un cartucho de aire comprimido vacío.▶ Cuando un cartucho esté vacío, devuélvalo al fabricante (véase la dirección en la página 74).

Además, debe tener en cuenta:

- Utilice el cartucho de aire comprimido KT-1000, exclusivamente, para los dispositivos del fabricante en cuyo manual del usuario esté prescrito expresamente este tipo de cartucho.
- Mantenga limpia la válvula del cartucho de aire comprimido y la rosca de conexión del clavador, protegiéndolas contra daños. Elimine la suciedad antes de enroscar el cartucho y antes de la puesta en servicio. La suciedad intensa solo debe ser eliminada por el fabricante.
- No utilice nunca cartuchos de aire comprimido dañados.
- La inscripción del cartucho de aire comprimido no debe ser ilegible ni eliminarse.

- El cartucho de aire comprimido debe transportarse y almacenarse solo en el embalaje original o en el maletín de transporte del clavador.
- Debe retirar el cartucho de aire comprimido después de cada carga del dispositivo. No está permitido transportar el dispositivo con el cartucho colocado.

Desenroscado del tapón protector

En el estado de suministro, la rosca para el cartucho de aire comprimido está cubierta por un tapón protector. Este tapón protector protege el dispositivo de la entrada de suciedad y evita que la rosca se dañe.

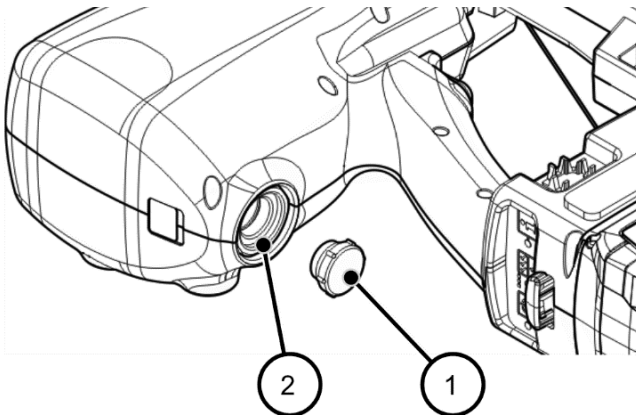
¡ATENCIÓN!

Peligro de daños en el dispositivo.

Si se utiliza el dispositivo sin el tapón protector, puede entrar suciedad y humedad y dañarse la rosca.

- ▶ El tapón protector debe dejarse colocado.
- ▶ Solo debe desenroscar el tapón protector cuando tenga que enroscar el cartucho de aire comprimido y después debe volver a colocarlo.



- ▶ Desenrosque el tapón protector (1) de la rosca (2):



Utilización del cartucho de aire comprimido

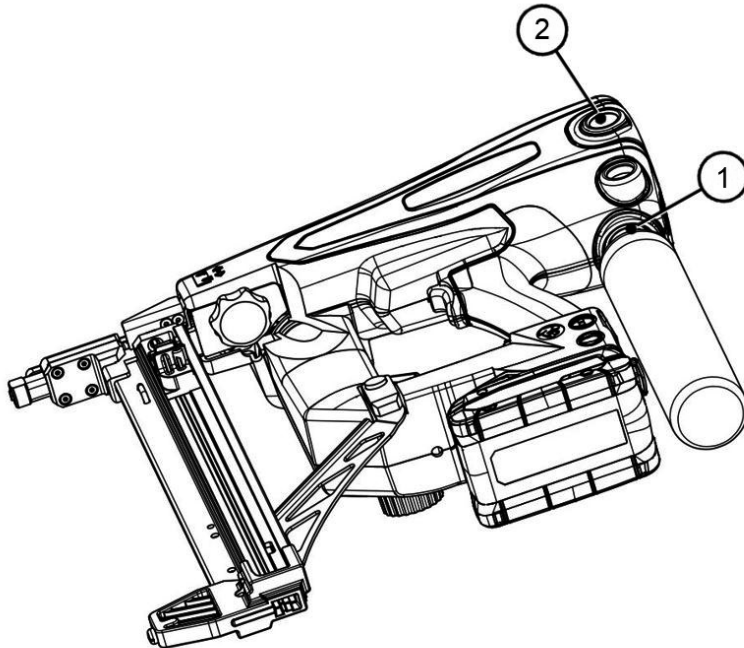
Enroscado del cartucho de aire comprimido

- ▶ Compruebe el estado del clavador (véase la página 30).
- ▶ Extraiga la tapa protectora del cartucho.
- ▶ Compruebe la conexión roscada del dispositivo y la rosca del cartucho de aire comprimido, para ver si hay cuerpos extraños y suciedad.
- ▶ Si es necesario, limpie las conexiones.

 ADVERTENCIA	
	<p>El disparo accidental puede causar lesiones graves o incluso la muerte.</p> <ul style="list-style-type: none">▶ Antes de conectar los cartuchos, debe comprobar en el panel de mando de que el clavador esté desconectado.▶ Vacíe el cargador.▶ No apunte nunca el dispositivo hacia sí mismo, otras personas o animales.

Carga de aire comprimido

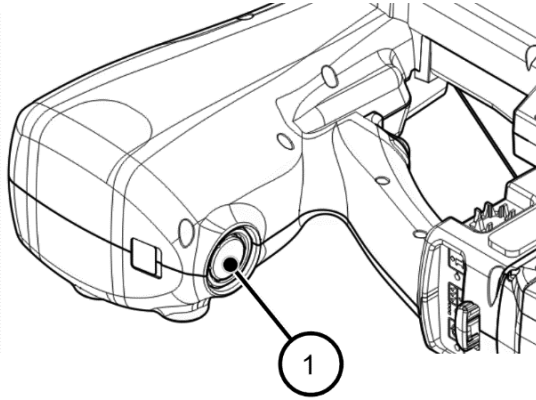
- ▶ Enrosque el cartucho de aire comprimido manualmente, girando en sentido horario, en la rosca del dispositivo (1) hasta que escuche una ligera salida de aire comprimido por la pequeña válvula del cartucho.



- ✓ El dispositivo se carga, de forma audible, durante 1 o 2 segundos. En la indicación de presión (2), la aguja se mueve en la zona verde. El clavador está cargado ahora con aire comprimido.
- ▶ Desenrosque de nuevo el cartucho en sentido antihorario.

Enroscado del tapón protector

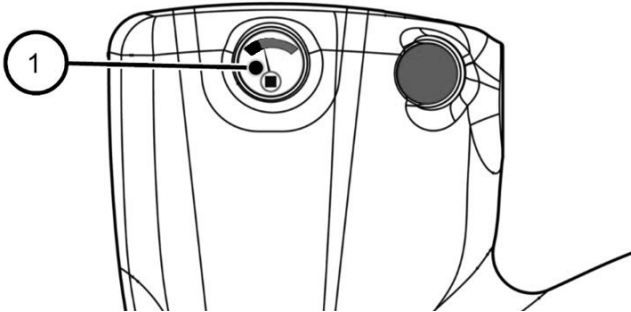
- ▶ Enrosque el tapón protector (1) de nuevo en la rosca:



El tapón protector debe estar colocado siempre que no se utilice el cartucho.

Comprobación de la presión de servicio

- ▶ Compruebe la presión de servicio en la indicación de presión (1):

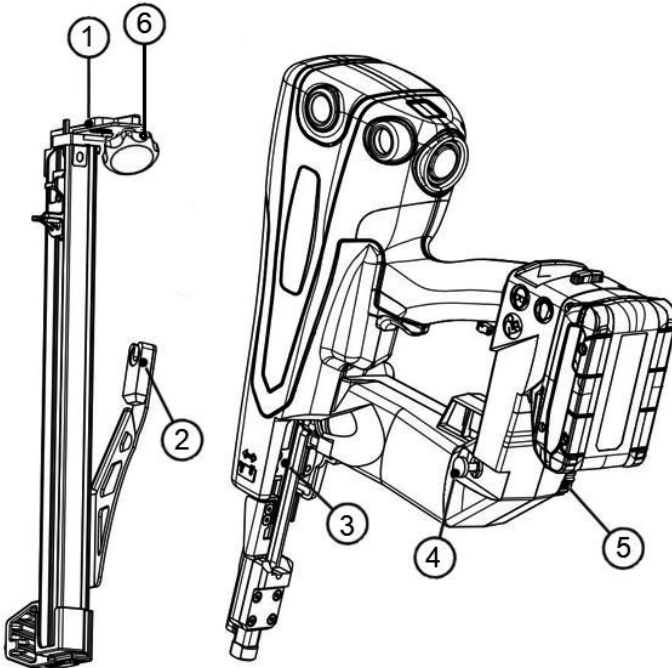


- Cuando la aguja se encuentra en la zona verde es que la presión es suficiente.
 - Cuando la aguja se encuentra en la zona negra, la presión es insuficiente y es necesario recargar el clavador.
- i** La presión excesiva en la cámara de compresión se purga por medio de una válvula de seguridad del dispositivo.

Fijación y extracción del cargador

Fijación del cargador

El cargador se fija con los elementos siguientes:



1	Distanciator del cargador
2	Alojamiento del perno (agujero oblongo abierto) en el cargador
3	Alojamiento para el distanciator y la maneta en estrella
4	Perno de sujeción en el dispositivo
5	Tornillo rojo de cabeza moleteada
6	Empuñadura en estrella negra con disco dentado

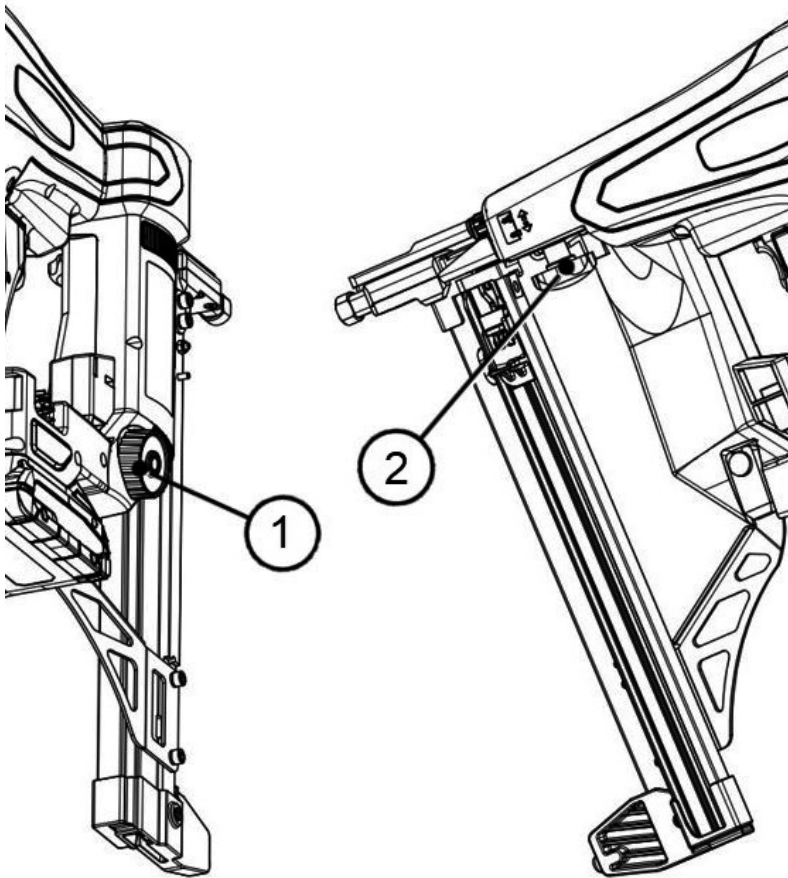
Para fijar el cargador, proceda del modo siguiente:

- ▶ Si es necesario, gire el tornillo de cabeza moleteada (5) a la izquierda, hasta el tope.
- ▶ El perno de sujeción se mueve hacia fuera.
- ▶ Coloque el alojamiento del perno (2) del cargador debajo del perno (4) en el dispositivo.
- ▶ Deslice el cargador hacia delante de modo que el distanciador (1) del dispositivo quede asentado en el alojamiento (3).
- ▶ Enrosque la maneta en estrella (6) con el disco dentado en la rosca correspondiente de alojamiento (3).
- ▶ Si el distanciador y el alojamiento de perno asientan correctamente en los alojamientos, gire el tornillo de cabeza moleteada (5) hacia la derecha, hasta el tope.
- ▶ El perno de sujeción se mueve hacia dentro y fija el cargador.

✓ El cargador está fijado.

Extracción del cargador

- ▶ Para liberar el cargador, gire el tornillo de cabeza moleteada (1) a la izquierda, hasta el tope.



A continuación gire la empuñadura en estrella (2) hacia la izquierda hasta que se pueda mover el cargador ligeramente hacia atrás.

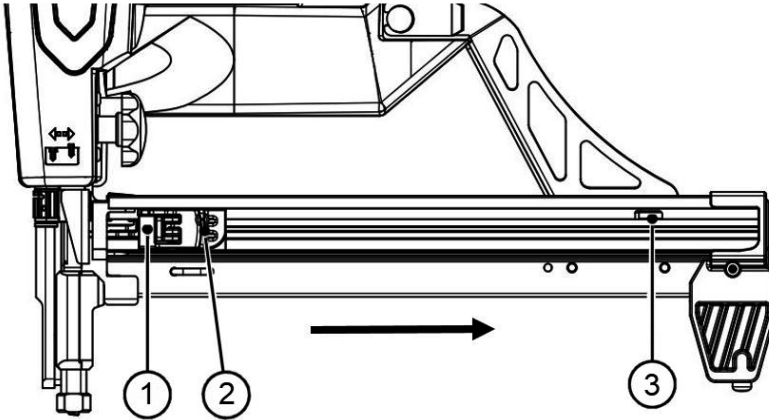
- ▶ A continuación puede extraer el cargador.

Carga y vaciado del cargador

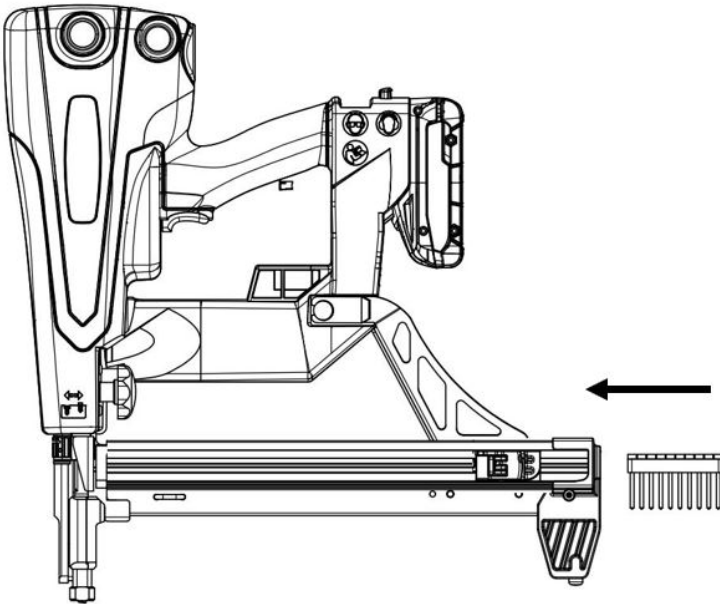
Carga del cargador

Para llenar el cargador con una tira de clavos, proceda del modo siguiente:

- ▶ Apunte el saliente del clavador hacia abajo.
- ▶ Deslizar el empujador (2) hacia atrás hasta que salte el sujetador (1) en la posición (3) hacia arriba.



- ▶ A continuación puede insertar la/las tira/s de clavos.



- ▶ Cuando estén insertadas las tiras de clavos por completo, presione el sujetador (1) hacia dentro.
- ▶ Dejar deslizar el empujador (2) lentamente hacia delante.
 - ✓ La tira de clavos está fijada. El cargador está cargado.

Vaciado del cargador

Para vaciar el cargador, proceda del modo siguiente:

- ▶ Deslizar el empujador (2) hacia atrás hasta que salte el sujetador (1) en la posición (3) hacia arriba.



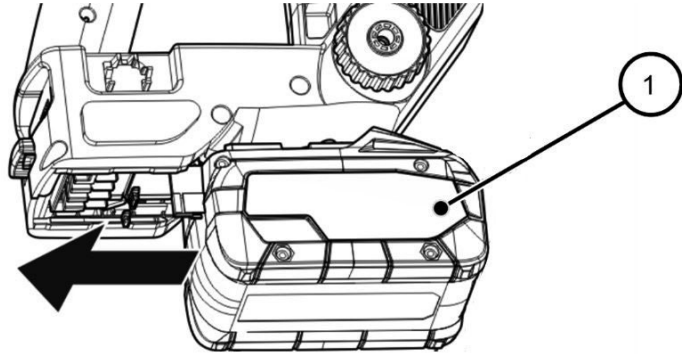
El sujetador (1) bascula hacia fuera y libera las tiras de clavos.

- ▶ Desplazar o deslizar hacia fuera las tiras de clavos.

Colocación y extracción del acumulador

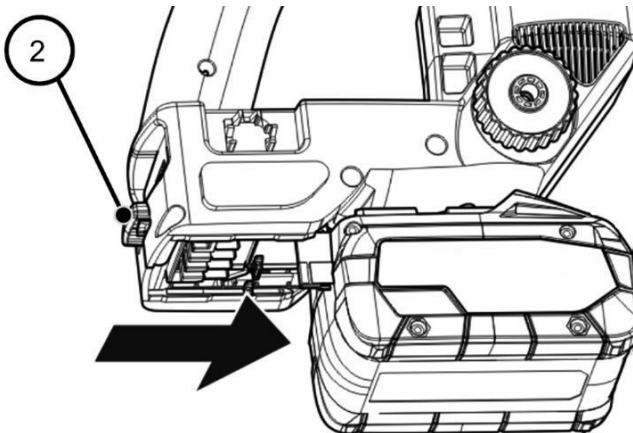
i Los clavadores con el complemento "SET22" se suministran con acumulador y cargador, así como con el manual del usuario correspondiente. Por ello, el manejo del acumulador no se describe en este manual del usuario.

- ▶ Para colocar el acumulador, empújelo de delante hacia atrás en la conexión del acumulador de la parte inferior del zócalo (1):



✓ El acumulador encaja en la posición final.

- ▶ Para extraer el acumulador, presione el botón rojo (2):

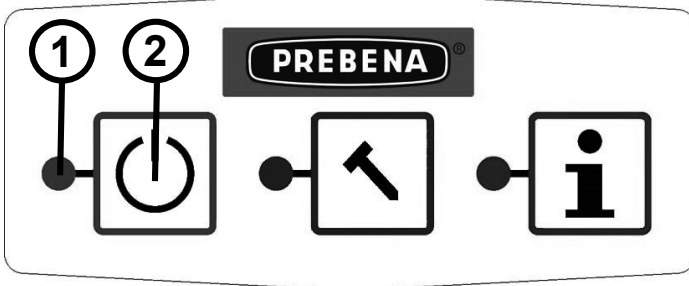


- ✓ A continuación, el acumulador puede extraerse hacia delante.

Conexión del dispositivo

El dispositivo solo puede conectarse cuando el disparador y el arco de seguridad no están accionados (en la posición inicial).

- ▶ Conecte el dispositivo pulsando el botón ON/OFF (1) del panel de mando durante un mínimo de 2 segundos:



- ✓ El LED verde (2) se ilumina fijo.

- ⓘ El dispositivo se desconecta automáticamente después de 10 minutos sin que se haya accionado de ningún modo.

Comprobación del funcionamiento

⚠ ADVERTENCIA	
	<p>Peligro debido a un clavador defectuoso. El operario puede lesionarse a sí mismo y a otras personas y dañar a los materiales que deben procesarse.</p> <ul style="list-style-type: none">▶ No utilice nunca un clavador que no funcione correctamente.▶ Debe enviarlo al fabricante para su reparación.

- ▶ Coloque el saliente de la herramienta del clavador sobre una superficie de material con el grosor correspondiente.
- ▶ Dispare el clavador.
- ▶ Para ello, compruebe lo siguiente:
 - El disparo solo se realiza con el seguro de disparo presionado, es decir, si el saliente de la herramienta está firmemente presionado sobre la base.
 - En el disparo individual: el seguro de disparo y el botón de disparo presionados deben ponerse siempre de nuevo en la posición inicial para un nuevo disparo.
- ▶ Si la profundidad de penetración no es correcta, cambie el ajuste con la rueda de ajuste (véase la página 47).
- ▶ Realice otra prueba en el punto de clavado y compruebe la profundidad de penetración.
 - ✓ Si se han ejecutado correctamente todas las funciones, puede utilizar el clavador.

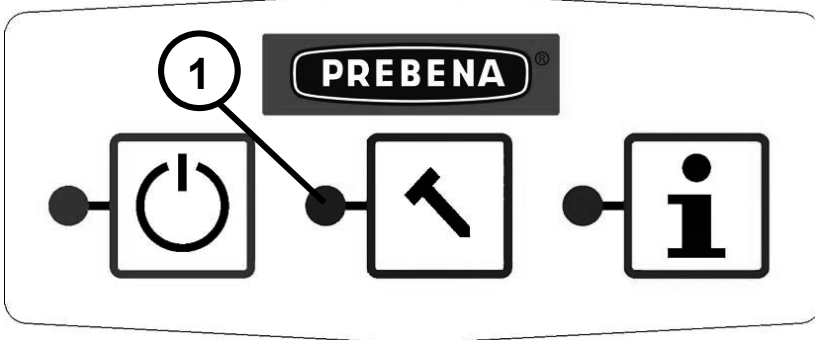
Manejo

Selección del procedimiento de disparo

El clavador tiene un procedimiento de disparo:

- Disparo individual con seguro posterior

Con el dispositivo conectado, el dispositivo se encuentra ya en el procedimiento de disparo, disparo individual:



Con dispositivo conectado:	Disparo individual	El LED azul (1) se ilumina fijo.
----------------------------	--------------------	----------------------------------

⚠ ADVERTENCIA	
	<p>El disparo accidental al cambiar la regulación de disparo puede causar lesiones graves e incluso la muerte.</p> <ul style="list-style-type: none">▶ No apunte nunca el clavador hacia otras personas o animales.

Disparo individual

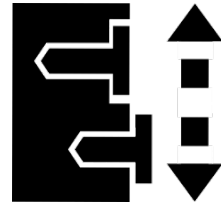
Con el disparo individual, al presionar el seguro de disparo sobre el material y la presión posterior en el botón de disparo hace que se clave en el material un solo clavo.

Ajuste de la profundidad de penetración

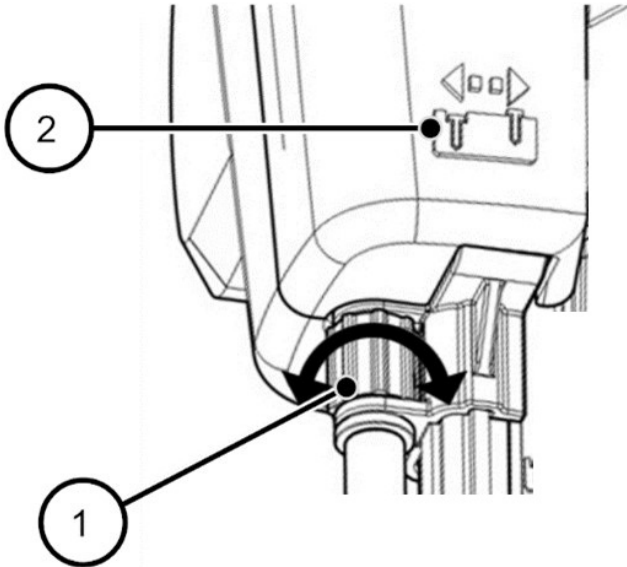
Puede ajustar la profundidad de penetración de los clavos. Para ello, el clavador cuenta con una rueda de regulación en el seguro de disparo.

En la carcasa del clavador se encuentra el pictograma adjunto (pos. 2 en la figura inferior):

Este pictograma indica en qué dirección debe girar la rueda de regulación para reducir o aumentar la profundidad de penetración.



- ▶ Para reducir la profundidad de penetración, gire la rueda de regulación (1) en sentido antihorario.
- ▶ Para aumentar la profundidad de penetración, gire la rueda de regulación (1) en sentido horario.
- ▶ Compruebe el ajuste en el pictograma (2) estampado de la carcasa.



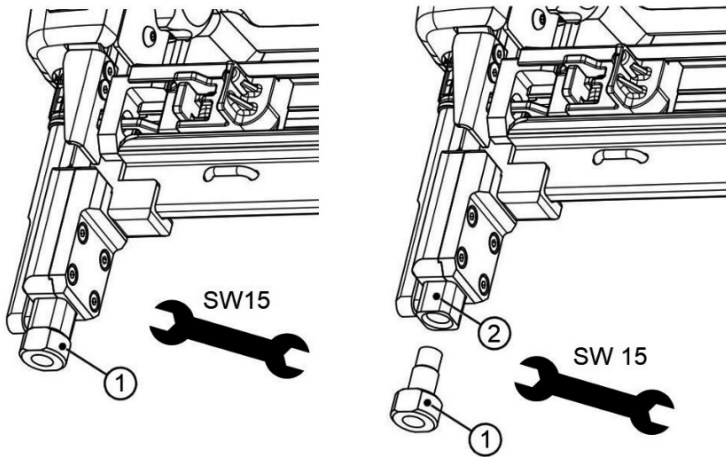
Comprobación de la profundidad de penetración

- ▶ Compruebe la profundidad de penetración correcta como se describe en la sección "Comprobación del funcionamiento", página 44.

Cambiar la punta de herramienta



Para sustituir la punta de herramienta, proceda del modo siguiente:



- ▶ Desenrosque la punta de herramienta (1) con una llave de boca apropiada (DN 15).
- ▶ A continuación debe enroscarse la punta de herramienta (1) de nuevo en el saliente de la herramienta (2).





i No utilice nunca el dispositivo sin punta de herramienta enroscada (1).

Penetración de los clavos

 PELIGRO	
	<p>Si se produce una electrocución pueden ocurrir lesiones muy graves o mortales.</p> <ul style="list-style-type: none">▶ Antes de disparar debe asegurarse de que no exista peligro de atravesar ningún cable eléctrico ni tuberías de agua o gas.

 ADVERTENCIA	
	<p>Durante el trabajo, pueden producirse lesiones en los ojos o de otro tipo debido a partículas proyectadas.</p> <ul style="list-style-type: none">▶ Por ello, durante el trabajo debe usar gafas protectoras y ropa protectora adecuada.▶ Debe observar las disposiciones de protección laboral vigentes.

 ADVERTENCIA	
	<p>El fuerte ruido durante el trabajo puede causar daños auditivos.</p> <ul style="list-style-type: none">▶ Debe usar protección auditiva apropiada.▶ Debe observar las disposiciones de protección contra ruidos vigentes.

⚠ ADVERTENCIA

Peligro de lesiones debido a clavos con penetración excesiva, que resbalen o al retroceso.

- ▶ Utilice el clavador solo para el material indicado en este manual del usuario (véase Uso según lo dispuesto, página 9).
- ▶ Debe asegurarse de que la profundidad de penetración no sea mayor que el grosor del material.
- ▶ Al disparar debe presionar firmemente el clavador contra el material.
- ▶ Asegúrese de que el material no sea demasiado duro.

La profundidad de penetración depende – además de la que se haya ajustado – de la dureza y del grosor del material.

- ▶ Debe asegurarse de que no haya ninguna persona detrás del material.
- ▶ Para probar, ajuste una profundidad de penetración reducida.
- ▶ Compruebe el funcionamiento del clavador con un solo disparo.

Un solo disparo del clavador

Para disparar una vez el clavador, proceda del modo siguiente:

- ▶ Conecte el dispositivo.
- ▶ Apoye el seguro de disparo del clavador sobre el material y presione el clavador.
- ▶ Presione el disparador.
 - ✓ Se clava el clavo en el material.
- ▶ Suelte el disparador.
- ▶ Levante el clavador del material.

Recarga de clavos

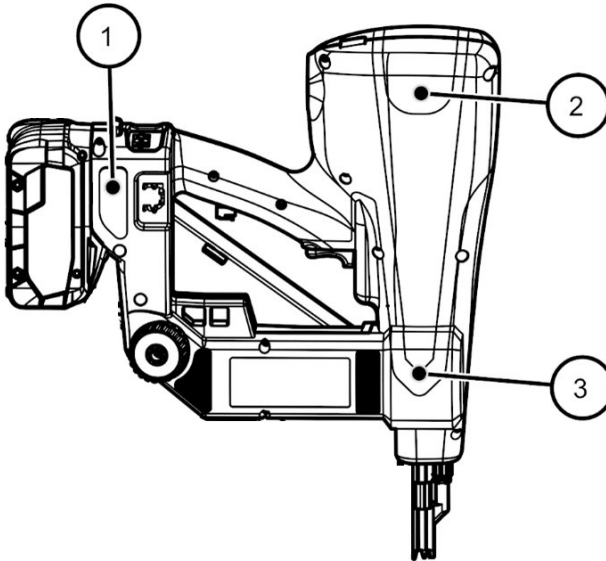
El cargador cuenta con un seguro de disparo en vacío.

Éste impide que se pueda disparar el clavador cuando ya quedan solo 2–4 clavos en el cargador.

- ▶ Recargue nuevas tiras de clavos (véase la página 40).

Apoyo del clavador

El clavador tiene una posición de apoyo preestablecida. Para ello, el dispositivo tiene tres cojines de apoyo en el lado derecho:



1	Cojín de apoyo debajo de la empuñadura
2	Cojín de apoyo trasero
3	Cojín de apoyo del saliente de la herramienta

- ▶ Cuando realice interrupciones en el trabajo de pocos minutos, apoye el clavador.
- ▶ Apoye el clavador de modo que descance sobre los tres cojines de apoyo.

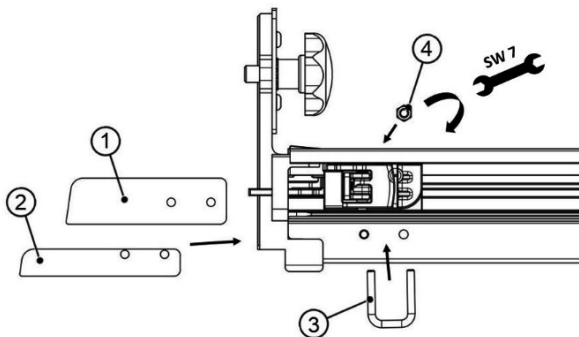
Uso de las chapas de bloqueo

Con el clavador se suministran 2 unidades de chapas de bloqueo. Utilice este con la longitud de clavos correspondiente.

- ⓘ Las chapas de bloqueo evitan los atascamiento de los clavos en el canal de disparo.

Para insertar una chapa de bloqueo, proceda del modo siguiente:

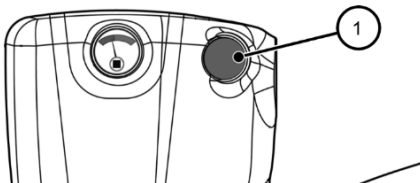
- ▶ Retire el cargador del dispositivo.
- ▶ Deslice la chapa de bloqueo (1) o (2) correspondiente, tal como muestra la figura en el cargador, hasta que se solapen ambos orificios. ¡En esta acción preste atención al sentido de inserción!
- ▶ Inserte el estribo (3) por ambos orificios.
- ▶ Enrosque la tuerca (4) en la rosca del estribo (3). ¡Utilice para ello una llave de boca apropiada (DN 7)!



Ventilación del clavador


Puede ventilar el clavador cuando lo desee, si no hay conectado un cartucho de aire comprimido. Esto es necesario, p. ej.

- para eliminar el condensado,
 - antes de solucionar una avería (como p. ej. extraer clavos atascados).
- ▶ Para ventilar el dispositivo, pulse el botón rojo de ventilación (1):



- ✓ El dispositivo se ventila de forma audible.

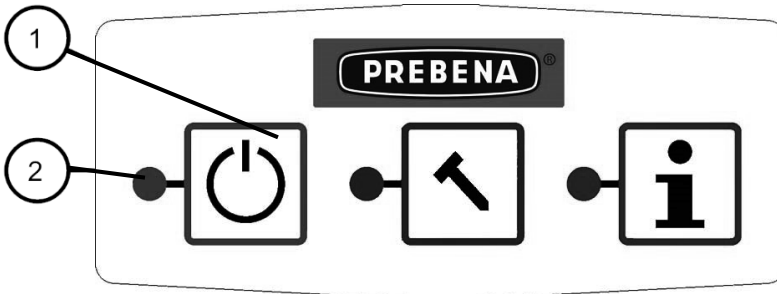
Después del trabajo

⚠ ADVERTENCIA	
	<p>El disparo accidental puede causar lesiones graves o incluso la muerte.</p> <ul style="list-style-type: none">▶ No apunte nunca el clavador hacia otras personas o animales.▶ Después del trabajo, desconecte el dispositivo y vacíe el cargador.

Después del trabajo o durante las interrupciones prolongadas, siga los pasos descritos a continuación.

Desconexión del dispositivo

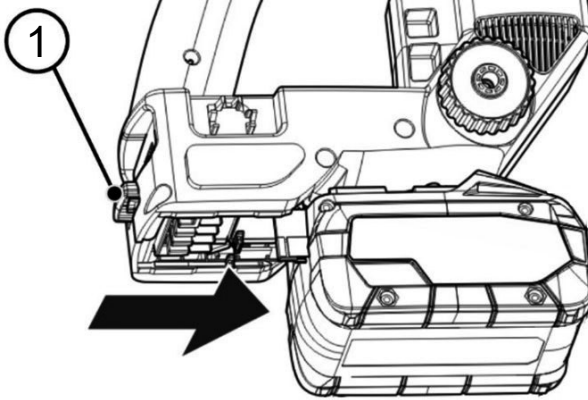
- ▶ Desconecte el dispositivo pulsando el botón ON/OFF (1) del panel de mando durante un mínimo de 2 segundos:



- ✓ Cuando se apague el LED verde (2) es que el dispositivo está desconectado. También se apagan todos los demás LEDs.
- ⓘ El dispositivo se desconecta automáticamente después de 10 minutos sin que se haya accionado de ningún modo.

Extracción del acumulador

- ▶ Para extraer el acumulador, presione el botón rojo (1) del zócalo:



- ✓ A continuación, el acumulador puede extraerse hacia delante.

Vaciado del cargador

- ▶ Después del trabajo, vacíe el cargador.
- ▶ Para ello, proceda como se describe en el capítulo "Vaciado del cargador" en la página 42.

Transporte y almacenamiento

ADVERTENCIA



El disparo accidental puede causar lesiones graves o incluso la muerte.

- ▶ Durante el transporte, no apunte nunca el clavador hacia sí mismo, otras personas o animales.
- ▶ Si hay colocado un cartucho, retírelo para el transporte.
- ▶ Sujete el clavador solo por la empuñadura.
- ▶ No toque el disparador durante el transporte.

¡ATENCIÓN!

Los golpes o las sacudidas pueden causar daños en el clavador.

- ▶ No permita que caiga el clavador.
- ▶ Proteja el clavador contra golpes en obstáculos.

Guardado del clavador

El clavador y los accesorios, sólo se pueden embalar en el maletín de transporte suministrado.

Para guardar el clavador en el maletín, proceda del modo siguiente:

- ▶ Desconecte el dispositivo.
- ▶ Extraiga el acumulador.
- ▶ Vacíe el cargador.
- ▶ Limpie el dispositivo (véase la página 62).
- ▶ Coloque el cartucho de aire comprimido, el clavador, los acumuladores y el cargador del acumulador en el maletín de transporte.
- ▶ Cierre el maletín de transporte.

Transporte del clavador

El tipo de transporte es diferente según si ha de transportar el clavador en trayectos cortos o largos.

Trayectos cortos

Los trayectos cortos son trayectos de un máximo de 10 metros de largo.

Trayectos largos

Para el transporte del clavador se consideran "largos los trayectos" siguientes:

- Trayectos de más de 10 m,
- Trayectos que pasen por un piso inseguro,
- Trayectos que se recorran en una posición corporal no habitual.

Transporte del clavador en trayectos cortos

- ▶ Desconecte el dispositivo.
- ▶ Sujete el clavador por la empuñadura, con el saliente de la herramienta hacia el suelo.

Transporte del clavador en trayectos largos



- ▶ Desconecte el dispositivo.
- ▶ Extraiga el acumulador.
- ▶ Guarde el clavador en el maletín de transporte suministrado.
- ▶ Sujete el maletín de transporte por la empuñadura para llevarlo al lugar de uso deseado.
- ▶ Saque el clavador solo en el lugar de uso.

Almacenamiento del clavador

Para proteger el clavador contra daños cuando no se vaya a usar durante un periodo prolongado, proceda del modo siguiente:

- ▶ Ventile el dispositivo como se describe en la página 55.
- ▶ Guarde el clavador y el accesorio en el maletín de transporte suministrado, como se describe en la página 59.
- ▶ Almacene el maletín de transporte a temperatura ambiente, en un lugar seco y protegido del polvo.

Limpeza y mantenimiento

 ADVERTENCIA	
	<p>El disparo accidental puede causar lesiones graves o incluso la muerte.</p> <ul style="list-style-type: none">▶ No apunte nunca el clavador hacia personas o animales.▶ Antes de realizar todos los trabajos en el clavador, vacíe el cargador.

Limpeza

Antes de realizar los trabajos de limpeza, haga lo siguiente:

- ▶ Desconecte el dispositivo.
- ▶ Extraiga el acumulador.
- ▶ Extraiga el cargador.
- ▶ Ventile el dispositivo.

Eliminación de la suciedad y los cuerpos extraños

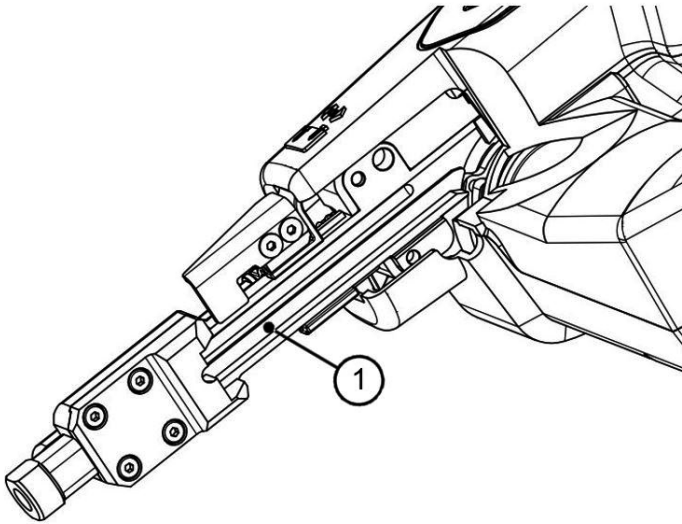
La suciedad y los cuerpos extraños pueden depositarse, especialmente, en las piezas móviles del dispositivo y en las conexiones abiertas. Pueden causar averías funcionales y deben eliminarse inmediatamente.

Partes del dispositivo que deben mantenerse limpias

En especial, deben mantenerse siempre libres de suciedad y cuerpos extraños las partes del dispositivo siguientes:

- Salida de aire y entrada de aire
- Rosca para el cartucho y el tapón protector
- Cargador
- Tornillo de cabeza moleteada y perno de fijación para el cargador
- Saliente de la herramienta

- Conexión del acumulador (en el dispositivo y en el acumulador)
- Canal de disparo (véase la figura inferior, pos. 1)



Procedimiento

Para eliminar la suciedad y los cuerpos extraños, proceda del modo siguiente:

- ▶ Ventile el dispositivo.
- ▶ Desconecte el dispositivo.
- ▶ Extraiga el acumulador.
- ▶ Extraiga el cargador.
- ▶ Limpie las conexiones abiertas y las piezas móviles del dispositivo con un trapo limpio o un cepillo limpio para eliminar la suciedad y los cuerpos extraños.

Limpeza de la carcasa y de las superficies exteriores

¡ATENCIÓN!	
	<p>Si el clavador o el accesorio se limpian con productos inadecuados pueden dañarse.</p> <ul style="list-style-type: none">▶ Para la limpeza debe utilizar solo un paño seco, ligeramente humedecido o bien mojado con un poco de solución jabonosa suave.

Para eliminar la suciedad ligera, proceda del modo siguiente:

- ▶ Limpie la carcasa del clavador con un paño seco.



Para eliminar la suciedad intensa, proceda del modo siguiente:

- ▶ Limpie la carcasa del clavador con un paño ligeramente humedecido con una solución jabonosa suave.
- ▶ Seguidamente, limpie la carcasa con un paño ligeramente humedecido con agua corriente.
- ▶ Posteriormente, seque frotando con un paño suave seco.

Mantenimiento

El clavador no necesita mantenimiento.

Solución de averías

 ADVERTENCIA	
	<p>Durante el funcionamiento de un clavador dañado o averiado pueden producirse lesiones graves o incluso la muerte.</p> <ul style="list-style-type: none"> ▶ Vacíe el cargador. ▶ No utilice el clavador de nuevo hasta que se haya solucionado la avería.

¡ATENCIÓN!	
	<p>El clavador puede dañarse si lo reparan personas no autorizadas.</p> <ul style="list-style-type: none"> ▶ Las reparaciones en el clavador solo debe realizarlas el fabricante.

Solución de averías durante el transporte al canal de disparo

Si existe alguna perturbación en el transporte de los clavos desde el cargador al canal de disparo, proceda del modo siguiente:

- ▶ Ventile el dispositivo.
- ▶ Desconecte el dispositivo.
- ▶ Extraiga el acumulador.
- ▶ Extraiga el cargador.
- ▶ Extraiga los clavos atascados y, si procede, otros cuerpos extraños del canal de disparo o del cargador.

Si no se ha solucionado el problema, informe al servicio al cliente del fabricante.

Solución de otras averías

Si se producen averías en el clavador que no puede solucionar por sí mismo, debe informar al servicio al cliente del fabricante.

- ▶ No realice trabajos de reparación en el clavador.
- ▶ Las reparaciones en el clavador solo debe realizarlas el fabricante.

En el resumen siguiente se indican las posibles averías y las medidas necesarias.

Resumen de averías

Característica	Causa posible	Solución
El clavador pierde aire.	Una junta es defectuosa.	▶ Informe al servicio al cliente (véase la página 74).
	Válvula de seguridad o válvula de retención defectuosa	
Presión de servicio excesiva.	Se ha cargado demasiado aire comprimido del cartucho.	Si ocurre una sola vez, no son necesarias medidas. La presión excesiva en la cámara de compresión se purga por medio de una válvula de seguridad del dispositivo.
	Una válvula es defectuosa.	Si el problema se repite: ▶ Informe al servicio al cliente (véase la página 74).
Los clavos no se clavan totalmente.	La presión de servicio es demasiado baja.	▶ Cargar nuevo aire comprimido del cartucho (véase la página 32). Si el problema se repite: ▶ Informe al servicio al cliente (véase la página 74).
	El material es demasiado duro.	Los clavos solo deben clavarse en materiales de hormigón con una

Característica	Causa posible	Solución
		resistencia máxima de C30/37 según DIN 1045-2.
	La profundidad de penetración está ajustada demasiado reducida para el material.	<ul style="list-style-type: none"> ▶ Aumentar la profundidad de penetración (véase la página 47).
Al disparar no se clavan clavos.	El cargador o el canal de disparo están sucios.	<ul style="list-style-type: none"> ▶ Desconectar el dispositivo. ▶ Extraer el cargador. ▶ Liberar de cuerpos extraños el canal de disparo y el cargador.
	Hay cargados clavos incorrectos en el cargador.	<ul style="list-style-type: none"> ▶ Vaciado del cargador. ▶ Llenar el cargador con los clavos permitidos para el mismo (véase la página 27).
	La presión de servicio es demasiado baja.	<ul style="list-style-type: none"> ▶ Cargar nuevo aire comprimido del cartucho (véase la página 32).
	El proceso de disparo no se ejecuta completo.	<ul style="list-style-type: none"> ▶ Informe al servicio al cliente (véase la página 74).
El LED rojo del panel de mando se ilumina fijo y el dispositivo pita a intervalos de 1 segundo.	La carga del acumulador es insuficiente. El dispositivo se desconecta después de 10 segundos.	<ul style="list-style-type: none"> ▶ Cargar el acumulador.
El LED rojo del panel de mando se ilumina a intervalos de	La temperatura de funcionamiento es excesiva. El dispositivo se desconecta	<ul style="list-style-type: none"> ▶ Dejar enfriar el dispositivo 15–30 minutos, como mínimo.
		<ul style="list-style-type: none"> ▶ Compruebe si la salida y la entrada de aire están libres.

Solución de averías


Característica	Causa posible	Solución
0,5 segundos.	después de 10 segundos.	▶ Límpielas, si es necesario.
El LED rojo del panel de mando se ilumina a intervalos de 1 segundo.	Avería funcional del mando. El dispositivo se desconecta después de 10 segundos.	▶ Informe al servicio al cliente (véase la página 74).
El dispositivo no puede conectarse.	Está accionado el botón de disparo o el seguro de disparo	▶ Poner el botón de disparo y el seguro de disparo en la posición inicial.
El dispositivo no puede cargarse con aire comprimido.	Cartucho de aire comprimido vacío.	▶ Llenar o cambiar el cartucho de aire comprimido.
	Rosca de conexión sucia.	▶ Limpiar la rosca de conexión.

Solicitud de accesorios

Puede solicitar accesorios al fabricante.

- ▶ Utilice solo accesorios originales del fabricante o autorizados por él para su uso con el clavador.
- ▶ Utilice solo los tipos de clavos Prebena originales, indicados en la placa de características de su clavador.

Solo así se asegura el funcionamiento óptimo del clavador y se evitan posibles daños en el mismo debido al uso de un producto incorrecto.

 En esta sección se indican solo informaciones sobre los accesorios más importantes.

- Encontrará información sobre otros accesorios en la página web del fabricante.

Accesorios disponibles

Para los clavadores hay disponibles los accesorios siguientes:

- Clavos (tiras de clavos encintados en plástico) tipo RHC-S/L
- Cartucho de aire comprimido KT-1000
- Compresor de la serie PKT (Twintec 400)
- Baterías 2,0 Ah baterías 4,0 Ah baterías 5,5Ah
- Cargador-estación de batería 12-36 voltios

Información para solicitar clavos

¡ATENCIÓN!	
	<p>El clavador o el accesorio pueden dañarse si se utilizan clavos inapropiados.</p> <ul style="list-style-type: none"> ▶ Utilice solo los tipos de clavos indicados en la placa de características de su clavador.

Datos técnicos

Nos reservamos el derecho a realizar modificaciones en interés del progreso técnico.

Clavadores

Dispositivo PKT-8-:	RHC40
Dimensiones sin acumulador (L x a x A):	437 x 118 x 434 mm
Peso sin acumulador:	5550 g
Cargador:	para clavos de cabeza redonda RHC-L y RHC-S, encintados en plástico, 0°, carga desde atrás
Capacidad del cargador:	40
Tipos de clavos:	RHC-S 26/20 – 26/40 RHC-L 30/15 – 30/25
Longitud de los clavos:	15–40 mm
Cuerpo del clavo:	Ø 2,6–3,0 mm
Sistema de disparo:	Disparo individual con seguro posterior
Motor:	Motor de corriente continua sin escobillas
Alimentación eléctrica:	18 V corriente continua
Velocidad de penetración:	1,5 clavos por segundo
Sistema de cargador:	Carga desde atrás

Temperatura de servicio:	-5 °C a +45 °C
Temperatura de almacenamiento/ transporte:	Temperatura ambiente
Valores característicos de vibración: (según EN 60745)	3.80 m/s ²
	$K_h = 1.5 \text{ m/s}^2$
Valores característicos de ruido: (según EN 60745)	$L_{WA,1s} = 101 \text{ dB}$
	$L_{pA,1s} = 90 \text{ dB}$
	$L_{pC_{peak}} < 130 \text{ dB}$
	$K_{pA}, K_{WA} = 3 \text{ dB}$

Cartucho de aire comprimido KT-1000

Longitud:	271,5 mm
Diámetro:	Ø 50 mm
Peso, cartucho vacío:	695 g
Peso, cartucho lleno:	800 g
Contenido:	0,36 l
Presión de aire máx. Del depósito:	300 bar
Número de cargas:	30–35
Temperatura de servicio:	-5 °C a +45 °C
Temperatura de almacenamiento, transporte:	Temperatura ambiente

Acumulador y cargador del acumulador

Utilice solo acumuladores y accesorios Metabo o CAS (Cordless Alliance System) originales.

Acumulador CAS autorizado	Capacidad			Tensión
LIHD	4,0 Ah	5,5 Ah	8,0 Ah	18 V
Li-Power:	2,0 Ah	4,0 Ah	5,2 Ah	18 V

Otros datos técnicos	2 Ah	4 Ah	5,5 Ah
Disparos por carga:	320 aprox.	670 aprox.	1000 aprox.
Tiempo de carga cargador normal:	45 min. aprox.	80 min. aprox.	110 min. aprox.
Tiempo de carga cargador rápido:	20 min. aprox.	37 min. aprox.	51 min. aprox.
Peso:	435 g aprox.	585 g aprox.	990 g aprox.

Los datos técnicos indicados están sujetos a tolerancias (de conformidad con los estándar en vigor correspondientes).

Valores de emisión

Estos valores permiten estimar las emisiones de la herramienta eléctrica y comparar diferentes herramientas eléctricas. Dependiendo de las condiciones de uso, del estado de la herramienta eléctrica o de las herramientas utilizadas, la carga real puede ser mayor o menor. Para la estimación, tenga en cuenta las pausas de trabajo y las fases de menor carga. Determine las medidas de protección para el usuario, p. Ej. medidas organizativas, basándose en los valores estimados debidamente ajustados. Durante el trabajo el nivel de ruido puede exceder los 80 dB(A).

¡Llevar protección auditiva!

Eliminación del clavador

PROTECCIÓN MEDIOAMBIENTAL



Si la eliminación no se realiza correctamente pueden producirse daños medioambientales.

- ▶ Antes de su eliminación, limpie el clavador.
- ▶ El dispositivo contiene aceite. Siga las prescripciones vigentes para la eliminación de aceite.



- ▶ No tire nunca el clavador ni las piezas del mismo a la basura.
- ▶ Si desea eliminar el clavador, envíelo al fabricante.

El fabricante se encargará de la eliminación correcta del clavador.

Dirección del fabricante

Dirección del fabricante



PREBENA Wilfried Bornemann GmbH & Co. KG

Befestigungstechnik

Seestraße 20–26

D-63679 Schotten

Germany

Teléfono: +49 (0) 60 44 / 96 01-100

Telefax: +49 (0) 60 44 / 96 01-820

E-Mail: info@prebena.de

Web: www.prebena.de

Garantía

El fabricante concede 1 año de garantía para el dispositivo indicado, a partir de la fecha de venta, según las condiciones de garantía siguientes. El fabricante garantiza la solución gratuita de los vicios que sean imputables a defectos en el material o la fabricación. Las averías funcionales o los daños causados por un manejo inadecuado no serán objeto de aplicación de la garantía gratuita.

Deben utilizarse, exclusivamente, clavos originales del fabricante, de lo contrario se anulará la responsabilidad por productos defectuosos y con ello, el derecho de garantía. La garantía no se extiende a las piezas de desgaste como, p. ej., juntas tóricas, etc. Queda a criterio del fabricante aplicar la garantía mediante cambio de la pieza defectuosa o suministro sustitutorio. No existen otros derechos de mayor alcance.

Para la reclamación de aplicación de la garantía debe adjuntarse el certificado de garantía totalmente cumplimentado con el sello del distribuidor y la fecha de venta o bien una factura en la que figuren los datos e informaciones para la ejecución según el certificado de garantía.

Envío: El dispositivo objeto de la reclamación debe enviarse al fabricante, cuidadosamente embalado, protegido contra rotura, con franqueo pagado suficiente.

Certificado de garantía

Nombre del modelo:

Fecha de compra:

Comerciante/ Consumidor:

(Sello)

Índice

A

- Accesorios 69
 - Solicitables 69
- Acumulador 24
 - Colocación 43
 - Datos técnicos 72
 - Extracción 43
- Acumulador CAS
 - Datos técnicos 72
- Acumulador, botón de liberación 26
- Advertencia
 - Diseño 7
- Aire comprimido
 - Carga 32, 35
 - Comprobación de la presión de servicio 36
 - Indicación de presión 35
- Almacenamiento 61
- Apoyo
 - Sobre cojines de apoyo 54
- Avería funcional 29
- Averías
 - Resumen 66
 - Servicio al cliente 65, 66
 - Transporte de los clavos 65

B

- Botón ON/OFF 28
- Botones del panel de mando 28
- Búsqueda de fallos 65

C

- C30 (resistencia de la madera) 27
- Cámara de compresión 36
- Canal de disparo
 - Avería de transporte de clavo 65
 - Suciedad y cuerpos extraños 63

- Carga del acumulador 29
- Cargador
 - Carga 40
 - Corto 24
 - Extracción 39
 - Fijación 37
 - Tipos 23
 - Vaciado 42
- Cargador
 - Largo 26
- Cartucho
 - Véase Cartucho de aire comprimido 34
- Cartucho de aire comprimido
 - Carga 32
 - Comprobación 34
 - Indicaciones importantes 32
 - Rosca de conexión 26
 - Tapón protector 32
- Cartucho de aire comprimido KT-1000 71
- Clavador**
 - Almacenamiento 61
 - Desempaquetado 30
 - Eliminación 73
 - Guardado 59
 - Limpieza 62
 - Manejo 46
 - Mantenimiento 62
 - Preparación 30
 - Resumen de modelos 4**
 - Sujeción 60
 - Suspensión 54
 - Transporte 60
 - Ventilación 55
- Clavos
 - Atascados 55, 65
 - Carga 40
 - En la placa de características 22
 - Penetración 50
 - Solicitar 69
- Cojín de apoyo 26

Comprobación
 Accesorios 30
 Disparo 45
 Estado 30
 Funcionamiento 44
 Profundidad de penetración 48

Comprobación del estado
 Accesorios 30
 Daños exteriores 30
 Seguro de disparo 31

Comprobación del funcionamiento 44

Conexión 44

Conservación 61

Cualificación del personal, necesaria 18

D

Daños materiales 17

Desconexión 56
 Desconexión automática 49, 54, 56

Descripción del producto 21

Después del trabajo
 Desconexión del dispositivo 56

Disparador 25

Disparo
 Fallo 67
 Selección del procedimiento de disparo 46
 Un solo 52

Disparo individual 47, 52

Disparo individual 27

Disparo por contacto 27

Documentos conjuntamente aplicables 6

E

Eliminación 73

Eliminación de la suciedad 62

Eliminación de los cuerpos extraños 62

Empujador 25
 Fijar los clavos en el cargador 41
 Liberar los clavos en el cargador 42

Empuñadura 24

Entrada de aire 26

EPP (equipo de protección personal) 20

Equipo de protección 16, 20

Estados de funcionamiento (LED rojo) 29

F

Fabricante
 Dirección 74
 Reparaciones 74
 Servicio al cliente 74

Funcionamiento
 Antes del funcionamiento 30
 Después del trabajo 56
 Ruido durante el trabajo 50

G

Gancho 26

Gancho de suspensión
 Véase Gancho 54

Gancho para el cinturón
 Véase Gancho 54

Garantía 75

Garantía y responsabilidad 75

Grupo destinatario del manual 18

I

Indicación de presión 24, 36

Indicaciones de seguridad para clavadores 15

K

KT-1000 32
 Datos técnicos 71

L

Lados del dispositivo, especificación 8

Las reparaciones solo debe realizarlas el fabricante 65

LEDs 28

Lesión

Índice

- Prevención 15
- Lesiones
 - Equipo de protección 16
- Limpieza
 - En las conexiones 62
 - En las piezas móviles 62
 - Preparación 62
 - Superficies exteriores 64

M

- Madera
 - Comprobar la utilización 45
 - Permitida 27
 - Resistencia máx. 27
- Maletín 30, 60
- Maletín de transporte 30, 60
 - Conservación 61
- Manómetro, véase Indicación de presión 36
- Marca CE 22
- Material de embalaje 30
- Material, permitido 27
- Materiales, permitidos 27

P

- Panel de mando 26
 - Descripción 28
- Peligro
 - Debido a clavos 16
 - Debido a la utilización incorrecta 16
 - Debido a los plásticos 16
 - Debido a manipulación 16
 - Debido al retroceso 17
 - Debido al ruido 17
 - Peligro de explosión 15
- Peligro de muerte
 - Debido a manipulación 16
- Placa de características 22, 26
- PR (tipo de clavo) 23
- PREBENA 74
- Preparación
 - Comprobación del estado 30

- Procedimiento de disparo 46
 - Disparo individual 47
 - Disparo individual 27
 - Disparo por contacto 27
- Profundidad de penetración
 - Comprobación 48
 - Pictograma 47
 - Regulación 47
- Protección contra marcas 25, 49

R

- Regulación
 - Profundidad de penetración 47
 - Selección del procedimiento de disparo 46
- Regulación de profundidad 25
- Regulación de profundidad, pictograma 25
- Retorno 17
- Retroceso 17
- RKP (tipo de clavo) 23
- Rueda de ajuste
 - Para la profundidad de penetración 47

S

- Saliente de la herramienta 25
- Seguro de disparo 25, 26
 - Comprobación del funcionamiento 31
 - Dispositivo de seguridad 18
- Seguro de disparo en vacío 53
 - Dispositivo de seguridad 19
- Selector de procedimiento de disparo 28
- Señal de obligación 24
- Señal de obligación 19
- Servicio al cliente 74
- Solicitar
 - Accesorios 69
- Solución de averías 65

T

- Tabla de fallos 66
- Tapón protector
 - Desenroscado 33
 - Enroscado 36
- Tecla de ventilación 24, 55
- Temperatura de funcionamiento 29
- Tipos de dispositivos 4**
- Tiras de clavos
 - Carga 40
- Tornillo de cabeza moleteada
 - Fijación del cargador 38
- Transporte
 - En el maletín de transporte 61
 - Trayectos cortos 60
 - Trayectos largos 61
- Trayectos cortos 60
- Trayectos largos 60

U

- Un solo disparo 52
- Unidad de mando
 - Véase el panel de mando 28
- Uso del gancho 54
- Uso según lo dispuesto 9
- Uso, contrario a lo dispuesto 10
- Uso, según lo dispuesto 9
- Utilización, prohibida 10
- Utilización, según lo dispuesto 9

V

- Ventilación 55, 62
- Visión general del aparato 23
- Volumen de suministro 21

Z

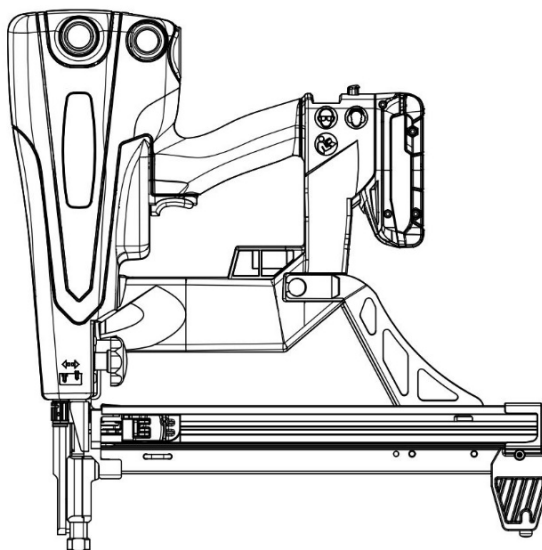
- Zócalo 24



**Vertaling van de oorspronkelijke
gebruiksaanwijzing voor motor
gedreven hybride indrijftoestellen**

NL

**PKT-8-RHC40
PKT-8-RHC40-SET22**



**Waarschuwing: Graag vóór gebruik de instructies
en waarschuwingen voor dit apparaat grondig lezen.
Het niet opvolgen hiervan kan leiden tot zware
verwondingen.**

97576901

Inhoudsopgave

Aanwijzingen over de handleiding	4
Bestanddeel van het indrijftoestel.....	5
Geldende documenten	6
Vormgevingseigenschappen van de tekst.....	6
Vormgevingseigenschappen van waarschuwingen	7
Vormgevingseigenschappen van aanwijzingen voor materiële schade	7
Bepalingen inzake het toestel.....	8
Veiligheid	9
Doelmatig gebruik.....	9
Doelmatig gebruik.....	10
Veiligheidsaanwijzingen.....	10
Fundamentele veiligheidsaanwijzingen	15
Veiligheidsaanwijzingen voor indrijftoestellen	15
Kwalificatie van het personeel	18
Veiligheidsinrichtingen	18
Persoonlijke beschermingsuitrusting	20
Beschrijving	21
Leveromvang	21
Gegevens op het typeplaatje	22
Overzicht van het toestel	23
Taak en functie	27
Bedieningsveld	28
Voor het bedrijf	30
Indrijftoestel uitpakken.....	30
Staat controleren	30
Perslucht vullen	32
Magazijn bevestigen en afnemen.....	37
Magazijn laden en legen.....	40
Accu aanbrengen en verwijderen	43
Toestel inschakelen.....	44
Werking controleren.....	44
Bediening	46
Activeringsmethode selecteren	46
Indrijfdiepte instellen	47
Gereedschappunt vervangen	49

Nagels indrijven	50
Indrijftoestel neerleggen	54
Sperplaten gebruiken	54
Indrijftoestel ontluichten	55
Na het bedrijf.....	56
Toestel uitschakelen	56
Accu verwijderen	57
Magazijn legen	57
Transport en opslag	58
Indrijftoestel verpakken	59
Indrijftoestel transporteren.....	60
Indrijftoestel opslaan	61
Reiniging en onderhoud	62
Reiniging.....	62
Onderhoud.....	64
Storingen verhelpen	65
Storingen tijdens het transport naar het schietkanaal verhelpen	65
Andere storingen verhelpen	66
Overzicht van de storingen.....	66
Toebehoordelen bestellen	69
Beschikbare toebehoordelen.....	69
Aanwijzing voor de bestelling van nagels	69
Technische gegevens	70
Indrijftoestel	70
Persluchtcartouche KT-1000.....	71
Accu en accu-laadstation	72
Indrijftoestel verwijderen	73
Adres van de fabrikant.....	74
Garantie	75
Index	76

Aanwijzingen over de handleiding

Deze gebruiksaanwijzing helpt u bij het doelmatige, veilige en economische gebruik van de volgende motor bedreven hybride indrijftoestellen:

Toesteltype	Uitrusting
PKT-8-RHC40	voor kunststofgebonden nagels met ronde kop 0°, standaardmagazijn met laadcapaciteit voor vier nagelstrook, persluchtcartouche, zonder accu
PKT-8-RHC40-SET22	voor kunststofgebonden nagels met ronde kop 0°, standaardmagazijn met laadcapaciteit voor vier nagelstroken, persluchtcartouche, laadtoestel, 2x accu 2,0 Ah

Bestanddeel van het indrijftoestel

Deze gebruiksaanwijzing is bestanddeel van het indrijftoestel.

- ▶ De gebruiksaanwijzing altijd voor de gebruikers beschikbaar in het daarvoor voorziene vak in de meegeleverde transportkoffer bewaren.
- ▶ Wanneer de gebruiksaanwijzing verloren gaat of onleesbaar wordt, moet u een nieuwe exemplaar bij de fabrikant aanvragen.
- ▶ Wanneer u het indrijftoestel verkoopt of op andere wijze doorgeeft, overhandig dan eveneens de gebruiksaanwijzing.
- ▶ Verzekert dat deze gebruiksaanwijzing voor elke gebruiker beschikbaar is.
- ▶ Werp de gebruiksaanwijzing niet weg.

Geldende documenten

Bij deze handleiding horen de volgende documenten:


- Gebruiksaanwijzing voor de cartouche KT-1000
- Indien het indrijftoestel met accu en acculader geleverd werden:
Gebruiksaanwijzingen voor de accu en de acculader
- Conformiteitsverklaring
- Reserveonderdelenlijst

Vormgevingseigenschappen van de tekst

Tekstelementen van deze gebruiksaanwijzing zijn als volgt uitgevoerd:



Normale tekst

- Optellingen
 - Optellingen van de tweede orde
- ▶ Handelingsstappen


 Tips voor het gebruik van het toestel.

Vormgevingseigenschappen van waarschuwingen

 GEVAAR	
	Aanwijzingen met het woord GEVAAR waarschuwen voor een gevaarlijke situatie, die tot de dood of tot zware verwondingen leidt.

 WAARSCHUWING	
	Aanwijzingen met het woord WAARSCHUWING waarschuwen voor een gevaarlijke situatie die mogelijk tot de dood of tot zware verwondingen kan leiden.

 VOORZICHTIG	
	Aanwijzingen met het woord VOORZICHTIG waarschuwen voor een situatie die tot lichte of middelzware verwondingen kan leiden.

MILIEUBESCHERMING	
	Aanwijzingen met het woord MILIEUBESCHERMING waarschuwen voor handelingen die tot schade aan het milieu kan leiden.

Vormgevingseigenschappen van aanwijzingen voor materiële schade

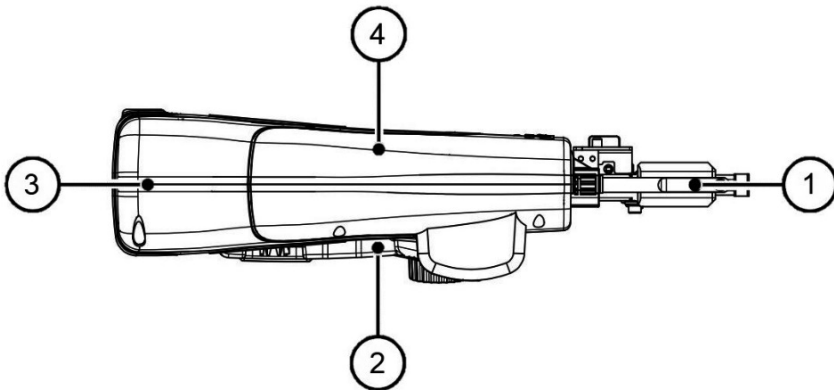
OPGELET!	
	Deze aanwijzingen waarschuwen voor een situatie die tot materiële schade en beperkte werking leidt.

Bepalingen inzake het toestel

In deze gebruiksaanwijzing worden de motor bedreven hybride indrijftoestellen kort "indrijftoestel" of, in de herhaling, "toestel" genoemd.

Definitie van de zijden van het toestel

De indicatie van de zijde voor het indrijftoestel zijn volgens de bewegingsrichting van de nagels als volgt gedefinieerd:



1	voren: werktuigneus
2	rechts
3	achteren
4	links

Veiligheid

Niet-naleving van de veiligheidsaanwijzingen in deze gebruiksaanwijzing kan tot zware ongevallen met zware en zelfs dodelijke verwondingen leiden.

- ▶ In de omgang met het indrijftoestel alle waarschuwingen en aanwijzingen in deze gebruiksaanwijzing en op het indrijftoestel naleven en volgen.

Doelmatig gebruik

De te beschrijven indrijftoestellen motor bedreven hybride elektrische gereedschappen die met de hand bediend worden. Ze dienen voor het indrijven van nagels van het type RHC in betonmaterialen en bouwstaal (S-235). De maximale sterkte mag bij betonmaterialen C50/60 volgens DIN 1045-2 niet overschrijden.

De indrijftoestellen mogen alleen na overleg met de fabrikant op andere materialen gebruikt worden.

De toegestane nageltypes zijn:

- Prebena RHC-L en RHC-S: Nagels met ronde kop, in papiergebonden nagelstroken

Veiligheidsvoorschriften volgen

Bij het doelmatige gebruik horen ook:

- de naleving van de ongevalpreventievoorschriften en de op de plaats van gebruik geldende wettelijke voorschriften en normen,
- de naleving en het volgen van alle aanwijzingen in deze gebruiksaanwijzing, in het bijzonder de veiligheidsaanwijzingen.
- Verantwoord omgaan met het toestel
- Bekend zijn met het hanteren en het gebruik
- De bij het werken met het apparaat mogelijke gevaren kennen (bijvoorbeeld uitbreken van de ondergrond)

Doelmatig gebruik

Elk ander gebruik dan het hier beschreven gebruik is niet doelmatig en bijgevolg incorrect.

In het bijzonder het volgende gebruik geldt als niet doelmatig:

- het bedrijf door personen zonder kennis van het gebruik van indrijftoestellen en de gebruikte materialen
- het bedrijf met overbrugde veiligheid
- het gebruik van in deze gebruiksaanwijzing niet vermelde nageltypes
- het bedrijf met andere dan in deze gebruiksaanwijzing genoemde persluchtcartouches
- het bedrijf met andere dan in deze handleiding genoemde materialen
- het bedrijf met andere dan in deze gebruiksaanwijzing genoemde accu's

Gevolgen van een niet doelmatig gebruik

Niet doelmatig gebruik kan tot zware persoonlijke verwondingen en tot materiële schade leiden.

Verder leidt niet doelmatig gebruik tot verval van het garantie- en aansprakelijkheidsrecht. De fabrikant aanvaardt geen aansprakelijkheid voor schade die door niet doelmatig gebruik ontstaat.

Veiligheidsaanwijzingen

Algemene veiligheidsaanwijzingen voor elektrische gereedschappen



WAARSCHUWING Lees alle veiligheidsaanwijzingen en instructies. Het niet opvolgen van de veiligheidsaanwijzingen en instructies kunnen een elektrische schok, brand en/of zware verwondingen veroorzaken

Bewaar alle veiligheidsaanwijzingen en instructies voor de toekomst.

Het in de veiligheidsaanwijzingen gebruikte begrip "Elektrisch gereedschap", heeft betrekking op netgevoede elektrische

gereedschappen (met netsnoer) en accugevoede elektrische gereedschappen (zonder netsnoer).

1. Veiligheid op de werkplek

Zorg dat uw werkplek schoon en goed verlicht is. Rommelige of onverlichte werkomgevingen kunnen tot ongevallen leiden.

Werk met het elektrisch gereedschap niet in omgevingen met explosiegevaar, waar brandbare vloeistoffen, gassen of stof aanwezig zijn. Elektrische gereedschappen veroorzaken vonken, die het stof of de dampen kunnen ontsteken.

Kinderen en andere personen tijdens het gebruik van het elektrisch gereedschap uit de buurt houden. Bij afleiding kunt u de controle over het toestel verliezen.

2. Elektrische veiligheid

Vermijd lichaamscontact met gearde oppervlakken, zoals buizen, verwarmingen, kachels en koelkasten. Er bestaat een verhoogd risico op een elektrische schok als uw lichaam gearde is.

Elektrische gereedschappen uit de buurt houden van regen of nattigheid. Het binnendringen van water in een elektrisch gereedschap verhoogt het risico op een elektrische schok.

3. Veiligheid van personen

Let goed op, zorg dat u weet wat u doet en ga met verstand te werk bij het werken met een elektrisch gereedschap. Gebruik geen elektrisch gereedschap als u moe bent of onder invloed bent van drugs, alcohol of medicijnen. Een moment van onoplettendheid tijdens het gebruik van het elektrisch gereedschap kan leiden tot ernstige verwondingen.

Draag persoonlijke beschermingsuitrusting en altijd een veiligheidsbril. Het dragen van persoonlijke beschermingsuitrusting, zoals stofmasker, slipbestendige veiligheidsschoenen, veiligheidshelm of gehoorbescherming, afhankelijk van het type en het gebruik van het elektrisch gereedschap, vermindert het risico op verwondingen.

Vermijd een onbedoelde ingebruikname. Zorg dat het elektrisch gereedschap is uitgeschakeld, voordat u het aansluit op de stroomvoorziening en/of de accu, het oppakt of draagt. Heeft u tijdens het dragen van het elektrisch gereedschap uw vinger

op de schakelaar of sluit u het toestel ingeschakeld aan op de stroomvoorziening, kan dit leiden tot ongevallen.

Vermijd een abnormale lichaamshouding. Zorg dat u veilig en stevig staat en altijd uw evenwicht kunt behouden.

Hierdoor heeft u meer controle over het elektrisch gereedschap bij onverwachte situaties.

Draag geschikte kleding. Draag geen wijde kleding of sierraden. Haren, kleding en handschoenen uit de buurt houden van bewegende onderdelen. Losse kleding, sierraden of lange haren kunnen worden gegrepen door bewegende onderdelen.

4. Gebruik en behandeling van het elektrisch gereedschap

Het toestel niet overbelasten. Gebruik voor uw werkzaamheden het hiervoor bedoelde elektrisch gereedschap. Met het geschikte elektrisch gereedschap werkt u beter en veiliger binnen het opgegeven prestatiebereik.

Gebruik geen elektrisch gereedschap waarvan de schakelaar defect is. Een elektrisch gereedschap dat niet kan worden in- en uitgeschakeld, is gevaarlijk en moet worden gerepareerd.

Trek de stekker uit het stopcontact en/of verwijder de accu, voordat u instellingen uitvoert bij het toestel, toebehoordelen wisselt of het toestel weglegt. Deze voorzorgsmaatregel verhindert het onbedoeld starten van het elektrisch gereedschap.

Bewaar ongebruikt elektrisch gereedschap buiten het bereik van kinderen. Laat het toestel niet gebruiken door personen die hiermee niet vertrouwd zijn of deze instructies niet hebben gelezen. Elektrisch gereedschap is gevaarlijk, als het door onervaren personen wordt gebruikt.

Verzorg elektrisch gereedschap met zorgvuldigheid. Controleer of bewegende onderdelen probleemloos werken en niet klemmen of onderdelen gebroken of zo zijn beschadigd, dat de werking van het elektrisch gereedschap nadelig wordt beïnvloed. Laat beschadigde onderdelen vóór het gebruik van het toestel repareren. Veel ongevallen worden veroorzaakt door slecht onderhouden elektrisch gereedschap.

Gebruik elektrisch gereedschap, toebehoren, hulpstukken, etc., volgens deze instructies. Houd hierbij rekening met de werkomstandigheden en de uit te voeren taak. Het gebruik

van elektrisch gereedschap voor andere dan de bedoelde toepassingen kan leiden tot gevaarlijke situaties.

5. Gebruik en behandeling van het accugereedschap

De accu's alleen opladen met laadtoestellen, die worden aanbevolen door de fabrikant. Bij een laadtoestel dat geschikt is voor een bepaald type accu's, bestaat brandgevaar, als het wordt gebruikt met andere accu's.

Gebruik alleen de hiervoor bedoelde accu's in het elektrisch gereedschap. Het gebruik van andere accu's kan leiden tot verwondingen en brandgevaar.

Houd de niet gebruikte accu uit de buurt van paperclips, munten, sleutels, nagels, schroeven of andere kleine metalen voorwerpen, die een overbrugging van de contacten kunnen veroorzaken. Een kortsluiting tussen de accu-contacten kan verbrandingen of brand tot gevolg hebben.

Bij verkeerd gebruik kan vloeistof uit de accu weglekken. Vermijd het contact hiermee. Bij toevallig contact met water afspoelen. Komt de vloeistof in uw ogen, bezoek dan ook een arts. Weglekkende accuvloeistof kan leiden tot huidirritaties of verbrandingen.

Gebruik geen beschadigde of gewijzigde accu. Beschadigde of gewijzigde accu's kunnen zich onvoorspelbaar gedragen en tot brand, explosies of verwondingen leiden.

Een accu niet blootstellen aan vuur of te hoge temperaturen. Vuur of temperaturen boven 130 °C kunnen een explosie veroorzaken.

Alle aanwijzingen voor het laden opvolgen en de accu of het accugereedschap nooit buiten het in de gebruiksaanwijzing aangegeven temperatuurbereik laden. Verkeerd laden of laden buiten het toegestane temperatuurbereik kan leiden tot storingen in de accu of het laadapparaat.

6. Service

Laat uw elektrisch gereedschap alleen door gekwalificeerd vakpersoneel en alleen met originele reserveonderdelen repareren. Zo wordt gewaarborgd dat de veiligheid van het Elektrowerkzeug behouden blijft.

Veiligheidsaanwijzingen voor indrijftoestellen

- **Ga er altijd vanuit dat het elektrisch gereedschap nagels bevat.** Een slordige hantering van het indrijftoestel kan tot het onverwacht uitschieten van nagels leiden en u verwonden.
- **Richt het elektrisch gereedschap nooit op uzelf of andere personen in de buurt.** Door onverwacht activeren wordt een nagel uitgeschoten, waardoor verwondingen kunnen ontstaan.
- **Bedien het elektrisch gereedschap niet voordat het op het werkstuk is geplaatst.** Heeft het elektrisch gereedschap geen contact met het werkstuk, kan de nagel wegspringen van het bevestigingspunt.
- **Het elektrisch gereedschap van het net of de accu scheiden, bij een in het elektrisch gereedschap vastzittende nagel.** Is het indrijftoestel aangesloten, kan het bij het verwijderen van een vastzittende nagel per ongeluk worden geactiveerd.
- **Wees voorzichtig bij het verwijderen van een vastzittende nagel.** Het systeem kan gespannen zijn en de nagel krachtig worden uitgestoten, terwijl u probeert de klemming te verhelpen.
- **Gebruik dit indrijftoestel niet voor het bevestigen van elektrische leidingen.** Het is niet geschikt voor het installeren van elektrische leidingen, kan de isolatie van elektrische kabels beschadigen en zo een elektrische schok en brandgevaar veroorzaken.

Fundamentele veiligheidsaanwijzingen

Veiligheidsaanwijzingen voor indrijftoestellen

Explosiegevaaren vermijden

Zware of dodelijke verwondingen door explosie mogelijk.

- ▶ Ga er altijd vanuit dat het elektrisch gereedschap nagels bevat.
- ▶ Een slordige hantering van het indrijftoestel kan tot het onverwacht uitschieten van nagels leiden en u verwonden. Het indrijftoestel niet op explosiegevaarlijke plaatsen gebruiken.
- ▶ Het indrijftoestel nooit met zuurstof of met andere ontvlambare gassen of gasmengsels bedienen.
- ▶ De persluchtcartouche nooit aan een temperatuur van meer dan 100 °C blootstellen.

Zware of dodelijke verwondingen vermijden

Zware of dodelijke verwondingen bij foutief gebruik van het indrijftoestel mogelijk.

- ▶ De nagels hebben een hoge doorslagkracht! Het indrijftoestel nooit op uzelf, andere mensen of dieren richten.
- ▶ Het toestel tijdens het werk altijd aan de geïsoleerde grepen vasthouden.
- ▶ Het indrijftoestel alleen activeren wanneer de werktuigneus op het werkstuk gedrukt is.
- ▶ Verzekeren dat de activeerder niet onvrijwillig bediend of aangeraakt wordt. In het bijzonder bij het neerleggen of bij een vervanging van de werkpositie hierop letten.
- ▶ De accu verwijderen en het indrijftoestel voor elk onderhoudswerk ontluchten.
- ▶ Ook wegschietende nagels zijn gevaarlijk! Het indrijftoestel alleen activeren wanneer de werktuigneus op het materiaal gedrukt is.
- ▶ De nagels niet in stroomleidingen, gas- of waterleidingen indrijven.

Zware of dodelijke verwondingen bij onbevoegde veranderingen aan het indrijftoestel mogelijk.

- ▶ Geen veranderingen aan het indrijftoestel uitvoeren.
- ▶ Verzekeren dat de veiligheidsinrichtingen niet overbrugd of op andere wijze buiten werking gezet zijn.
- ▶ Het indrijftoestel alleen met de in deze gebruiksaanwijzing aangegeven persluchtcartouche gebruiken.
- ▶ Het indrijftoestel alleen met de in deze gebruiksaanwijzing aangegeven accu gebruiken.
- ▶ Het indrijftoestel alleen met de in deze gebruiksaanwijzing aangegeven nageltypes gebruiken.

Verstikkingsgevaar voor kinderen wanneer ze met verpakkingsfolies spelen.

- ▶ Kinderen niet met verpakkingsfolies laten spelen.
- ▶ Verpakkingsfolies in een voor kinderen ontoegankelijke plaats bewaren.

Verwondingsgevaren vermijden

Verwondingen bij foutief gebruik van het indrijftoestel mogelijk.

- ▶ Bewaar het indrijftoestel altijd in de transportkoffer en op een voor kinderen en andere bevoegde personen ontoegankelijke plaats.
- ▶ Bedrijf en transporteer het indrijftoestel nooit met aangebracht persluchtcartouche.
- ▶ Draag tijdens het bedrijf van het indrijftoestel een beschermingsbril en stabiele werkkleding.
- ▶ Het indrijftoestel zodanig houden dat u zich niet door een mogelijke terugstoot kunt verwonden.
- ▶ Gebruik het indrijftoestel enkel alleen wanneer u een stabiele stand heeft.

Verwondingen aan scherpe punten van de nagels zijn mogelijk.

- ▶ Draag bij de omvang met het indrijftoestel en vooral tijdens het laden stabiele beschermingshandschoenen.

Gehoorschade door luide bedrijfsgeluiden mogelijk.

- ▶ Draag tijdens het bedrijf van het indrijftoestel gehoorbescherming.

Verwondingen door terugstoot tijdens het bedrijf mogelijk.

- ▶ Gebruik het indrijftoestel enkel alleen wanneer u een stabiele stand heeft.
- ▶ Verzeker dat uw handen tijdens het gebruik van het indrijftoestel warm en droog blijven.
- ▶ Houd het indrijftoestel stevig vast, maar zonder te sterke druk van de handen.

Verwondingen door perslucht mogelijk.

- ▶ Verzeker dat de afgelaten lucht niet op mensen, dieren of lichaamsdelen gericht is.
- ▶ Verzeker dat alle delen van de persluchtverzorging in perfecte staat verkeren.

Materiële schade vermijden

Schade of functiestoringen van het indrijftoestel bij onvakkundige bediening mogelijk.

- ▶ Open nooit de behuizing van het indrijftoestel.
- ▶ Gebruik het indrijftoestel niet wanneer het gevallen of beschadigd is.

 GEVAAR	
	<p>Levensgevaar door het bedrijf van een defect indrijftoestel.</p> <p>Alleen de fabrikant mag het toestel openen en reparatiewerken uitvoeren.</p> <ul style="list-style-type: none"> ▶ Wanneer het toestel beschadigd is, stuurt u het ter reparatie naar de fabrikant (zie adres van de fabrikant op pagina 74).

Kwalificatie van het personeel

Iedereen, die werken met en aan het indrijftoestel uitvoert, moet de volgende kennis en ervaring hebben:

- Kennis in de omgang met indrijftoestellen
- Inschatten van de gevaren die met indrijftoestellen verbonden zijn, en kennis over het afwenden van deze gevaren
- Kennis van de op de werkplek geldende bepalingen inzake de bescherming op het werk
- Kennis van de noodzakelijke beschermingskleding
- Kennis van de aanwijzingen en instructies in deze gebruiksaanwijzing en in de meegeleverde documenten



Personen die het indrijftoestel in industriële toepassingen gebruiken moeten bijkomend met betrekking tot de speciale risico's op hun werkplek geschoold zijn.

Personen zonder de genoemde kennis mogen het indrijftoestel alleen onder toezicht en volgens aanwijzing van een ervaren en gekwalificeerde persoon gebruiken.

Veiligheidsinrichtingen

Activeringsbeveiliging

De indrijftoestellen zijn met een activeringsbeveiliging aan de werktuigeneus uitgerust. De aftrek wordt alleen vrijgegeven wanneer de activeringsbeveiliging ingedrukt is.

 WAARSCHUWING	
	<p>Zeer zware verwondingen tijdens het bedrijf van het indrijftoestel met defecte of overbrugde activeringsbeveiliging.</p> <ul style="list-style-type: none">▶ Gebruik het indrijftoestel alleen met goed werkende activeringsbeveiliging.▶ Activeer het indrijftoestel alleen met vast op het materiaal gedrukte werktuigeneus.

Leegschietbeveiliging

Het indrijftoestel is met een leegschietbeveiliging uitgerust. De leegschietbeveiliging blokkeert de activering wanneer nog maar 2–4 nagels in het magazijn zijn.

Aanwijzingsborden op het indrijftoestel

Op de sokkel van het indrijftoestel zijn de volgende gebodstekens ingedrukt:

Gebodstekens Betekenis



Tijdens het bedrijf van het indrijftoestel gehoorbescherming dragen.



Tijdens het bedrijf van het indrijftoestel beschermingsbril dragen.



Voor inbedrijfstelling de gebruiksaanwijzing lezen.

Persoonlijke beschermingsuitrusting

Van het indrijftoestel gaan gevaren uit door nagels, perslucht en geluid.

- ▶ Bij alle werken met het indrijftoestel passende persoonlijke beschermingsuitrusting dragen.
- ▶ Bij de samenstelling van de beschermingsuitrusting de bepalingen op de plaats van gebruik volgen.

Een passende beschermingsuitrusting bevat de volgende bestanddelen:

- Beschermingshelm
- Stabiele beschermingshandschoenen
- Beschermingsbril
- Nauwsluitende beschermingskleding
- Veiligheidsschoenen met stalen kappen en antislip zolen
- Gehoorbescherming

Beschrijving

Leveromvang

In de leveromvang van alle indrijftoestellen zijn de volgende delen inbegrepen:

- Indrijftoestel
- Persluchtcartouche KT-1000
- Transportkoffer
- Van deze gebruiksaanwijzing
- Conformiteitsverklaring
- Reserveonderdelenlijst

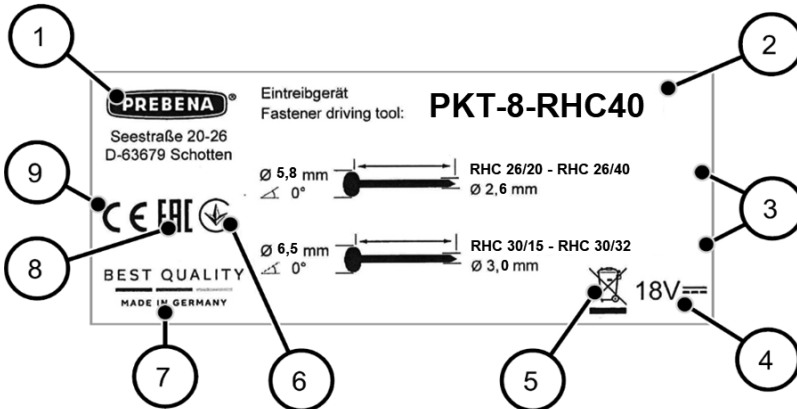
Toestellen met de extensie "SET22"

Toestellen met de extensie "SET22" worden uitgeleverd met:

- 1 laadtoestel (accu-station 12-36)
- 2 accu's 2,0 Ah
- Gebruiksaanwijzing voor laadtoestel en accu

Gegevens op het typeplaatje

Het typeplaatje is op de behuizing geleverd. Het typeplaatje bevat de volgende gegevens:



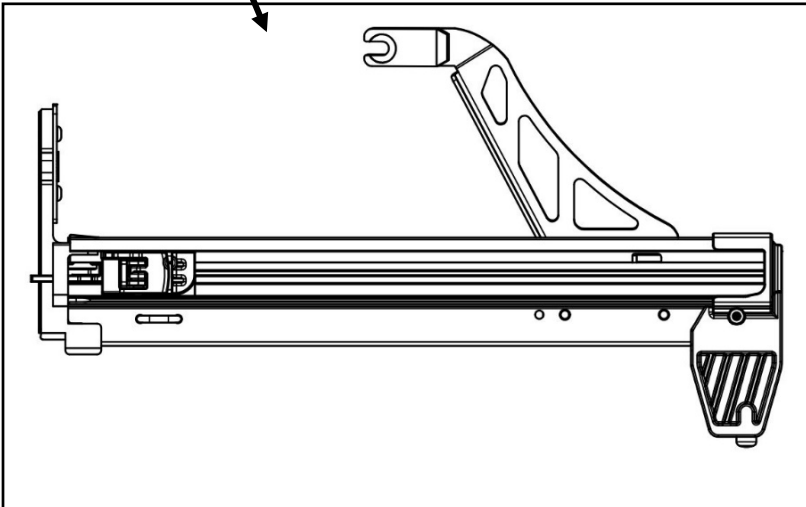
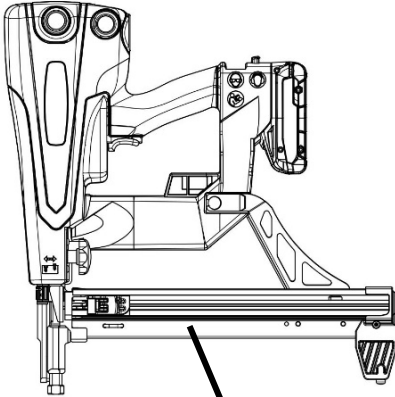
1	Gegevens van de fabrikant
2	Typebenaming van het indrijftoestel
3	Typebenamingen van de gebruikte nagels
4	Spanningsverzorging
5	Aanwijzing over de afvalverwijdering
6	Nationaal conformiteitskenteken Oekraïne
7	Made in Germany
8	EAC-kenmerking
9	Het CE-teken (het product vervult de in de bijgeleverde conformiteitsverklaring opgesomde normen)

Overzicht van het toestel

Overzicht magazijn

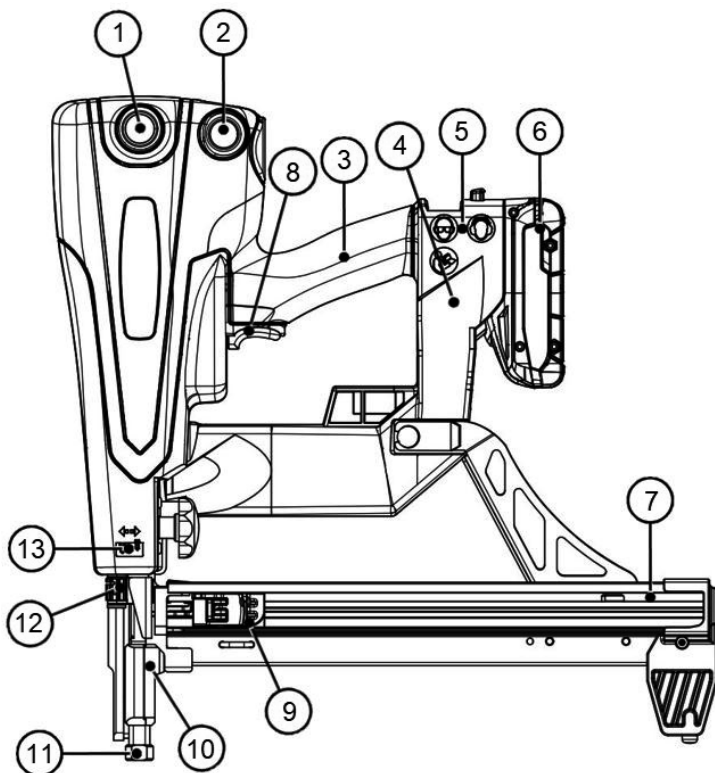
Uw indrijftoestel is met het volgende magazijn uitgerust:

- Standaardmagazijn voor 4 stroken (elk 10 nagels/strook) kunststofgebonden nagels met ronde kop RHC-L en RHC-S.



Linkerzijde van het toestel

De afbeelding toont het toestel PKT-8-RHC40 met magazijn.

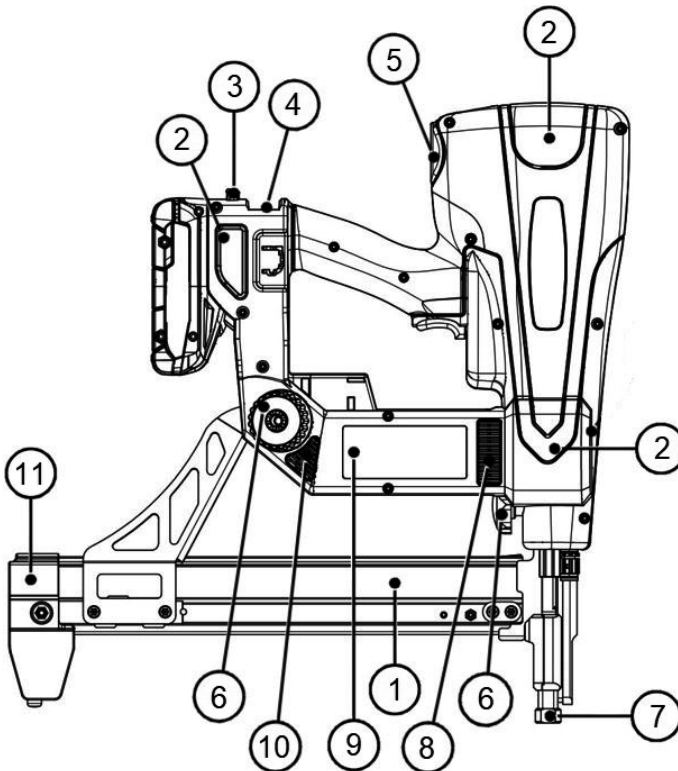


1	Drukdisplay
2	Ontluchtingstoets
3	Greep
4	Sokkel
5	Gebodstekens
6	Accu
7	Magazijn

8	Activeerder
9	Voorschuiver, trekvlak en metalen lus voor vastzetinrichting
10	Werkuigneus
11	Gereedschappunt (verwisselbaar)
12	Diepteregeling
13	Pictogram diepteregeling

Rechterzijde van het toestel

De afbeelding toont het toestel PKT-8-RHC40 met magazijn.



Beschrijving

1	Magazijn
2	Neerlegkussen (3 stuks)
3	Toets voor losmaken van de accu
4	Bedieningsveld
5	Aansluitingsschroefdraad voor persluchtcartouche en beschermingsdop
6	Kartelschroef, resp. stergreep om het magazijn te bevestigen en los te maken
7	Gereedschappunt (verwisselbaar)
8	Afvoerluchtopening voor de koeling
9	Typeplaatje
10	Toevoerluchtopening voor de koeling
11	Magazijnafdekking met steunvoet

Taak en functie

Taak

Het indrijftoestel PKT-8-RHC40 drijft 15-40 mm lange nagels met ronde kop met een schachtdiameter van 2,6–3,0 mm in.

Type RHC-L en RHC-S.

De nagels mogen alleen worden ingedreven in betonmaterialen en bouwstaal (S-235). De maximale sterkte mag bij betonmaterialen C50/60 volgens DIN 1045-2 niet overschrijden.

Werkwijze

De nagels worden met perslucht in het materiaal gedreven. De energiebronnen zijn de met de cartouche KT-1000 vulbare drukaccu's en de accu.

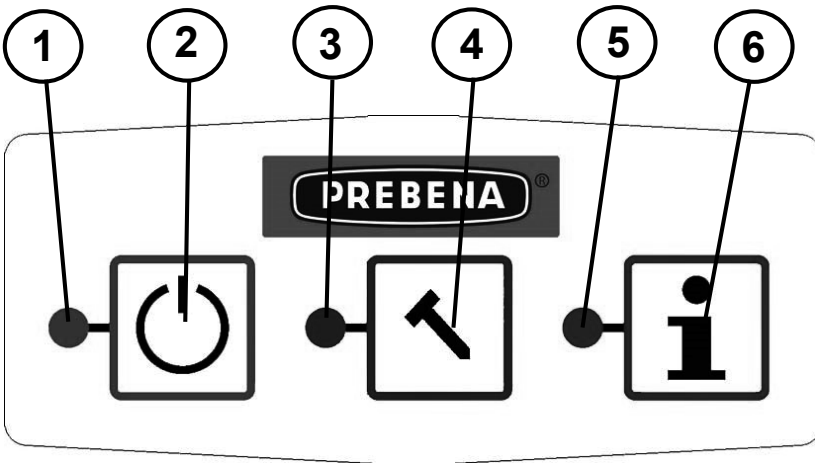
Voor de indrijving beschikt het toestel over een activeringsmethoden:

Enkele activering met beveiliging

Activeringsmethode, die via de activeerder een enkele indrijving toestaat, nadat de activeringsbeveiliging ingedrukt werd. Andere activeringsmethoden kunnen alleen worden geactiveerd wanneer de activeerder en de activeringsbeveiliging naar de vertrekpositie teruggekeerd zijn.

Bedieningsveld

Overzicht van het bedieningsveld



1	Groene LED: licht op bij ingeschakeld toestel
2	IN-/UIT-toets
3	Blauwe LED voor activeringsmethoden (zie pagina 46)
4	Toets bij dit toestel zonder functie
5	Rode LED: informatie over de bedrijfsstatus (zie het volgende deel)
6	Toets bij dit toestel zonder functie

Wanneer geen LED oplicht, is het toestel uitgeschakeld.



Weergave van de bedrijfsstatussen

Het toestel kan de volgende bedrijfsstatussen aangeven:


Lichtverhouding van de rode LED/ akoestisch signaal	Bedrijfsstatus
Licht niet op	Het toestel is bedrijfsklaar.
Licht continu op; het toestel geeft een akoestisch signaal in intervallen van 1 seconde op	De acculading volstaat niet. Het toestel schakelt zich na 10 seconden uit.
Knippert in intervallen van 0,5 seconde	De bedrijfstemperatuur is te hoog. Het toestel schakelt zich na 10 seconden uit.
Knippert in intervallen van 1 seconde	Functiestoring van de sturing. Het toestel schakelt zich na 10 seconden uit.

Voor het bedrijf

Indrijftoestel uitpakken

 WAARSCHUWING	
	<p>Verstikkingsgevaar voor kinderen wanneer ze met verpakkingsfolies spelen.</p> <ul style="list-style-type: none">▶ Kinderen niet met verpakkingsfolies laten spelen.▶ Verpakkingsfolies in een voor kinderen ontoegankelijke plaats bewaren.

- ▶ Het indrijftoestel uit de verpakking nemen.
- ▶ Al het verpakkingsmateriaal verwijderen, bijvoorbeeld folies, vulmateriaal en het verpakkingskarton.
- ▶ Het verpakkingsmateriaal voor later gebruik bewaren.
- ▶ De transportkoffer voor het transport en de opslag van het indrijftoestel bewaren.

 De transportkoffer is geen verpakkingsmateriaal! De koffer moet gebruikt worden om het indrijftoestel gedurende langere trajecten (zie pagina 58) te transporteren en te bewaren.

Staat controleren


Externe staat controleren



- ▶ Controleer,
 - of alle delen van het indrijftoestel en alle toebehoorden stevig bevestigd zijn,
 - of delen van het indrijftoestel of van het toebehoor externe schade (deuken, afgebroken delen) vertonen,
 - of zich vreemde voorwerpen in het magazijn of in het schietkanaal bevinden.

Activeringsbeveiliging controleren

De veer van de activeringsbeveiliging mag niet beschadigd zijn. Om de activeringsbeveiliging te controleren gaat u als volgt te werk:

- ▶ Verzeker dat het toestel uitgeschakeld is (geen LED licht op, zie ook pagina 28).
- ▶ Neem de accu af.
- ▶ Druk de veer belaste werktuigneus naar beneden.
- ▶ Wanneer de werktuigneus vrij terugveert is de veer van de activeringsbeveiliging in orde. Alleen dan mag u het toestel in bedrijf nemen.

 Krassen in de behuizing of magazijn zijn geen schade.



 WAARSCHUWING	
	<ul style="list-style-type: none"> ▶ WAARSCHUWING ▶ Verwondingsgevaar bij het bedienen van een beschadigd indrijftoestel of bij niet correct bevestigd toebehoor. ▶ Controleer de staat van het indrijftoestel voor elk gebruik. ▶ Gebruik het toestel alleen wanneer de staat perfect is. ▶ Wanneer u geen perfecte staat tot stand kunt brengen, laat het toestel dan door de klantendienst van de fabrikant (zie pagina 74) repareren.

Perslucht vullen

Belangrijke aanwijzingen voor de persluchtcartouche

Het indrijftoestel mag uitsluitend door de meegeleverde persluchtcartouche KT-1000 gevuld worden. Een lege cartouche mag alleen door de fabrikant zelf of met behulp van de compressoren van de PKT-serie van de fabrikant bijgevuld worden. U kunt ook in de vakhandel een volle persluchtcartouche tegen een lege cartouche kopen.

De cartouche volstaat voor ongeveer 30 tot 35 complete vullingen van het indrijftoestel.

 WAARSCHUWING	
	<p>Verwondingsgevaar bij onvakkundig vullen van persluchtcartouches.</p> <p>De toegelaten druk kan overschreden worden. Bovendien kan de aansluitingschroefdraad beschadigd worden.</p> <ul style="list-style-type: none">▶ Gebruik uitsluitend originele persluchtcartouches van het type KT-1000 van de fabrikant.▶ Probeer nooit een lege persluchtcartouche met eigen middelen te vullen.▶ Retourneer een lege cartouche naar de fabrikant (adres zie pagina 74).

Andere belangrijke punten:

- Gebruik de persluchtcartouche KT-1000 uitsluitend voor de toestellen van de fabrikant in wiens bedieningshandleiding dit cartouchetype uitdrukkelijk voorgeschreven is.
- Verzekert dat het ventiel van de persluchtcartouche en de schroefaansluiting van het indrijftoestel zuiver zijn, en bescherm ze tegen beschadigingen. Verwijder vervuilingen voordat u de cartouche vastschroeft en voor de inbedrijfstelling. Sterke vervuilingen mogen alleen door de fabrikant verwijderd worden.
- Gebruik nooit beschadigde persluchtcartouches.
- De tekst van de persluchtcartouche mag niet onleesbaar gemaakt of verwijderd worden.

- Transporteer en bewaar de persluchtcartouche alleen in de originele verpakking of in de transportkoffer van het indrijftoestel.
- Verwijder de persluchtcartouche telkens wanneer het toestel gevuld wordt. Het transport van het toestel met aangebrachte cartouche is niet toegelaten.

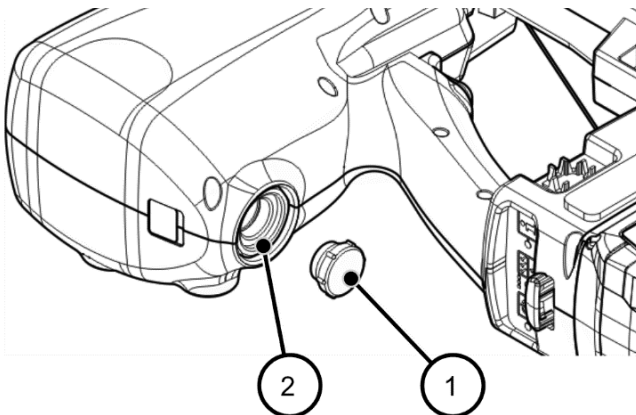
Beschermingsdop uitschroeven

Bij de uitlevering is aan de schroefdraad voor de persluchtcartouche een beschermingsdop ingeschroefd. De beschermingsdop beschermt het toestel tegen binnendringend vuil en de schroefdraad tegen beschadiging.

OPGELET!

- Gevaar voor beschadiging van het toestel.
Wanneer het toestel zonder beschermingsdop bedreven wordt, kunnen vuil en vocht binnendringen en de schroefdraad beschadigen.
- ▶ Laat de beschermingsdop altijd aangebracht.
 - ▶ Schroef de beschermingsdop alleen uit wanneer u de persluchtcartouche moet inschroeven, en schroef de beschermingsdop daarna weer in.



- ▶ Schroef de beschermingsdop (1) uit de schroefdraad (2):



Persluchtcartouche verwijderen

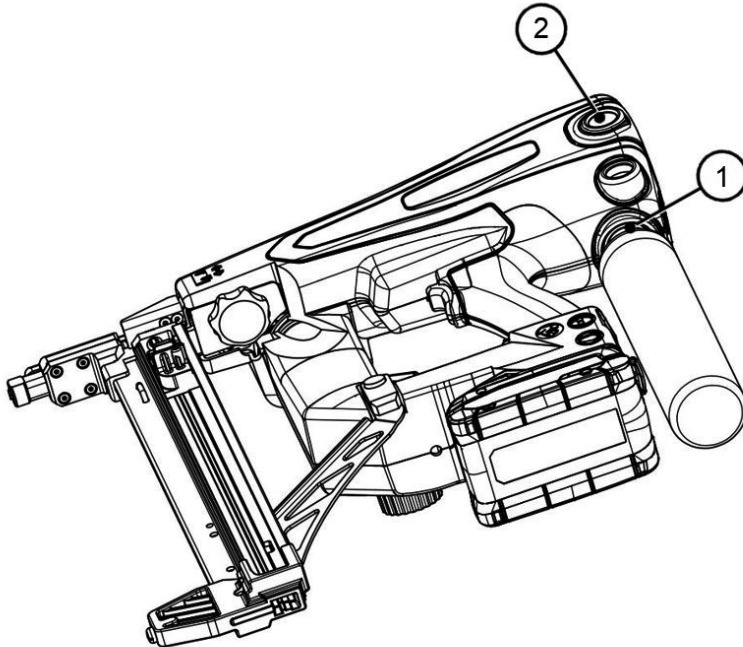
Persluchtcartouche inschroeven

- ▶ Controleer de staat van het indrijftoestel (zie pagina 30).
- ▶ Neem de beschermingskap van de cartouche.
- ▶ Controleer de schroefaansluiting op het toestel en de schroefdraad van de persluchtcartouche op vreemde voorwerpen en vuil.
- ▶ Reinig de aansluitingen wanneer nodig.

 WAARSCHUWING	
	<p>Onvrijwillige activering kan tot zware of dodelijke verwondingen leiden.</p> <ul style="list-style-type: none">▶ Voordat u de cartouche aansluit verzekert u zich ervan op het bedieningsveld dat het indrijftoestel uitgeschakeld is.▶ Leeg het magazijn.▶ Richt het toestel niet op uzelf, andere personen of dieren.

Perslucht vullen

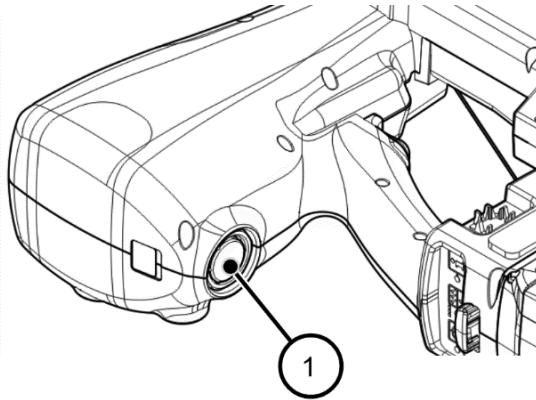
- ▶ Schroef de schroefdraad van de persluchtcartouche in de richting van de wijzers van de klok handvast in de schroefdraad op het toestel (1) tot u een lichte drukuitstoot uit het kleine cartoucheventiel hoort.



- ✓ Het toestel vult zich hoorbaar gedurende 1 tot 2 seconden. Aan het drukdisplay (2) beweegt de wijzer zich in de groene zone. Het indrijftoestel is nu met perslucht gevuld.
- ▶ Schroef de cartouche tegen de richting van de wijzers van de klok weer af.

Beschermingsdop inschroeven

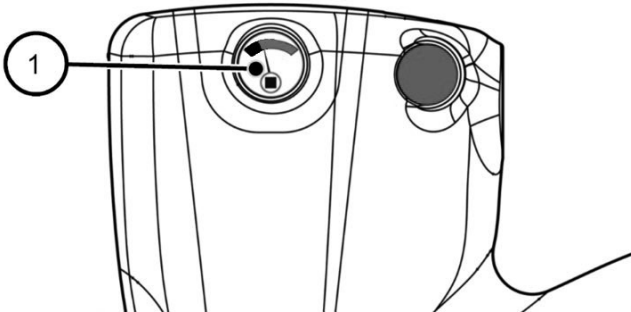
- ▶ Schroef de beschermingsdop (1) weer in de schroefdraad:



De beschermingsdop moet altijd aangebracht zijn wanneer de cartouche niet aangebracht is.

Bedrijfsdruk controleren

- ▶ De bedrijfsdruk op het drukdisplay (1) controleren:



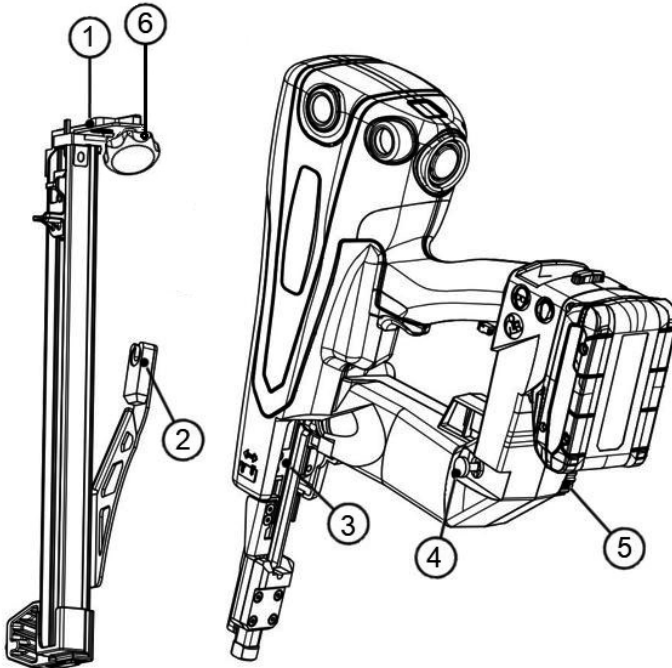
- Wanneer de wijzer zich in de groene zone bevindt, is er voldoende druk.
- Wanneer de wijzer zich in de zwarte zone bevindt, volstaat de druk niet en moet het indrijftoestel bijgevuld worden.

i Overtollige druk in de compressiekamer wordt via een veiligheidsklep in het toestel afgevoerd.

Magazijn bevestigen en afnemen

Magazijn bevestigen

Het magazijn wordt door de volgende elementen bevestigd:



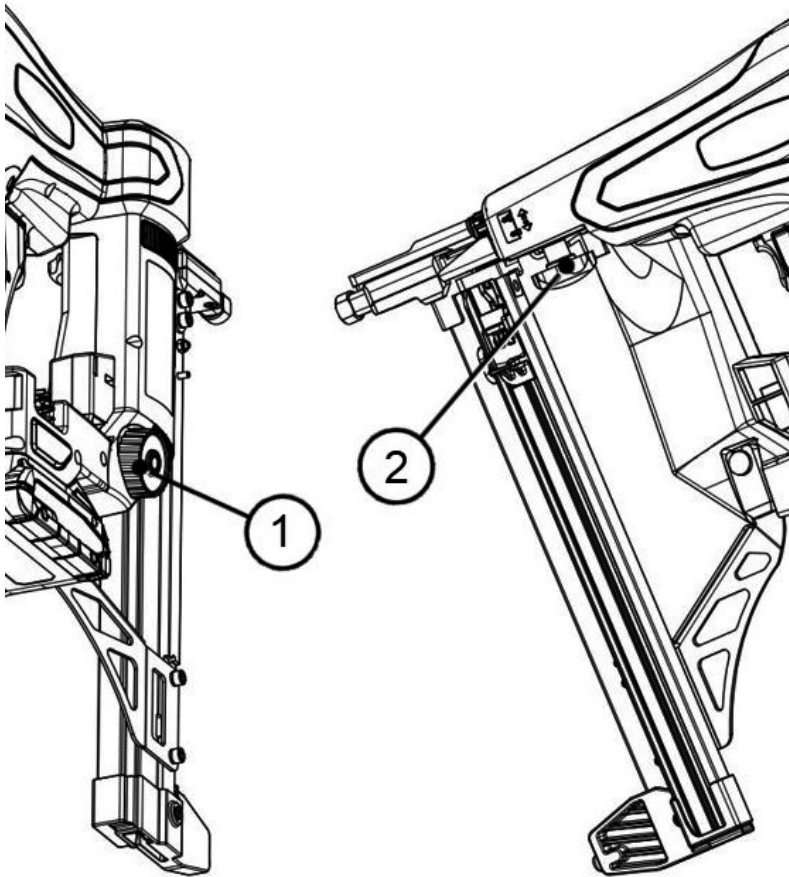
1	Afstandsstuk
2	Boutopname (open langsgat) aan het magazijn
3	Opname voor het afstandsstuk en de stergreep
4	Klembout aan het toestel
5	Rode kartelschroef
6	Zwarte stergreep met getande ring

Om het magazijn te bevestigen gaat u als volgt te werk:

- ▶ Wanneer nodig draait u de kartelschroef (5) tot aan de aanslag naar links.
 - ▶ De klembout beweegt zich naar buiten.
 - ▶ Plaats de boutopname (2) aan het magazijn onder de bout (4) aan het toestel.
 - ▶ Schuif het magazijn naar voren, zodat het afstandsstuk (1) aan het apparaat in de opname (3) zit.
 - ▶ Draai de stergreep (6) met de getande ring in de betreffende schroefdraad van de opname (3).
 - ▶ Wanneer afstandsstuk en boutopname goed in de opnames zitten, draait u de kartelschroef (5) tot aan de aanslag naar rechts.
 - ▶ De klembout beweegt zich naar binnen en klemt het magazijn vast.
- ✓ Het magazijn is bevestigd.

Magazijn afnemen

- ▶ Om het magazijn te lossen, draait u eerst de kartelschroef (1) tot aan de aanslag naar links.



Daarna de stergreep (2) naar links draaien, tot het magazijn iets naar achter kan worden geschoven.

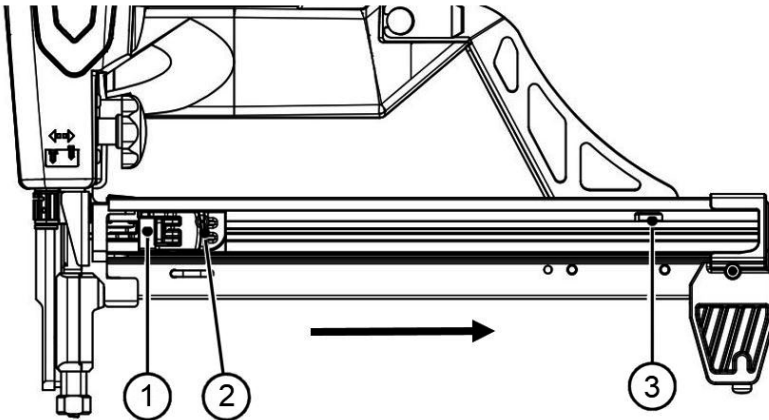
- ▶ U kunt nu het magazijn afnemen.

Magazijn laden en legen

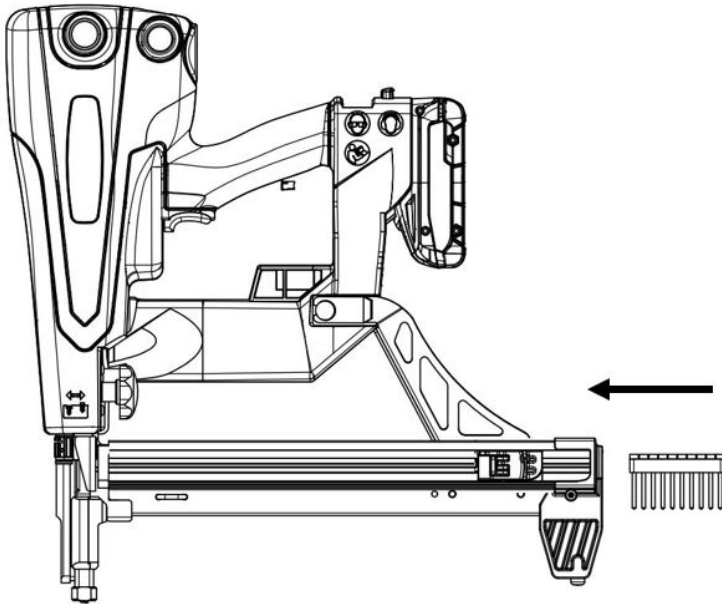
Magazijn laden

Om het magazijn met een nagelstrook te vullen gaat u als volgt te werk:

- ▶ Indrijftoestel met de neus naar beneden richten.
- ▶ De voorschuiver (2) naar achter trekken, tot de vastzetinrichting (1) in positie (3) omhoog springt.



- ▶ Daarna kunt u de nagelstrook/-stroken inschuiven.

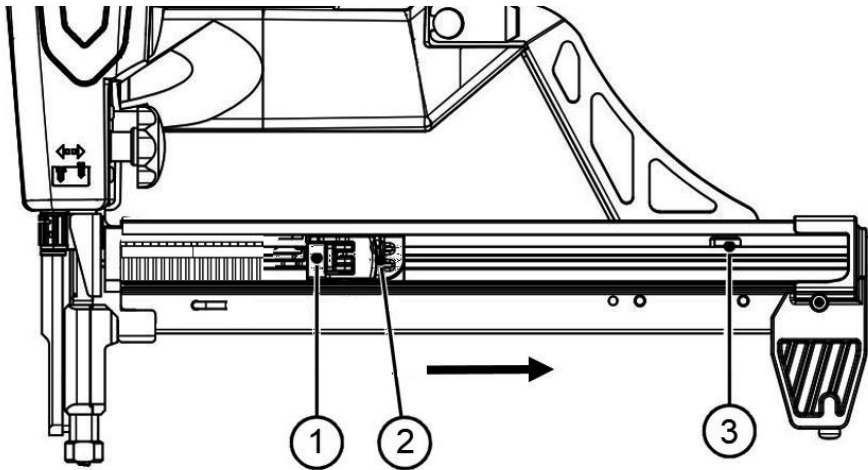


- ▶ Zijn de nagelstroken volledig ingelegd, drukt u de vastzetinrichting (1) naar achter.
- ▶ De voorschuiver (2) langzaam naar voren laten glijden.
 - ✓ De nagelstrook is vastgeklemd. Het magazijn is geladen.

Magazijn legen

Om het magazijn te legen gaat u als volgt te werk:

- ▶ De voorschuiver (2) naar achter trekken, tot de vastzetinrichting (1) in positie (3) omhoog springt.



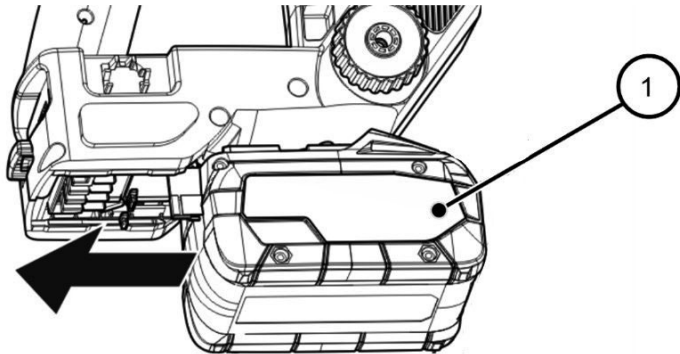
De vastzetinrichting (1) draait naar buiten en geeft de nagelstrook vrij.

- ▶ De nagelstrook naar uitschuiven of naar buiten laten glijden.

Accu aanbrengen en verwijderen

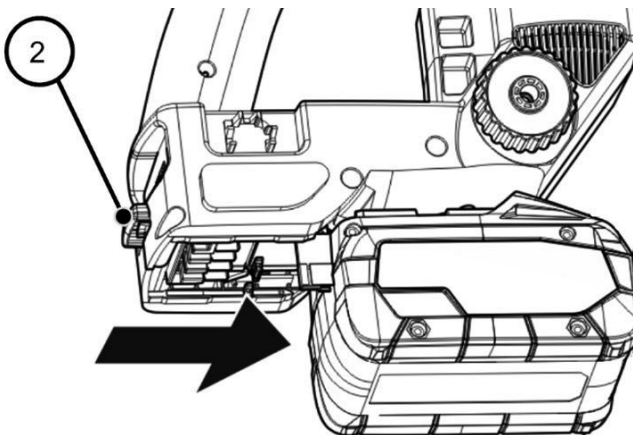
i Indrijftoestellen met de extensie "SET22" werden met accu en laadtoestel en de bijhorende gebruiksaanwijzing geleverd. De bediening van de accu wordt daarom in deze gebruiksaanwijzing niet beschreven.

- ▶ Om de accu aan te brengen schuift u hem van voren naar achteren op de accuverbinding aan de onderzijde van de sokkel (1):



✓ In de eindpositie sluit de accu in.

- ▶ Om de accu te verwijderen drukt u op de rode toets (2):

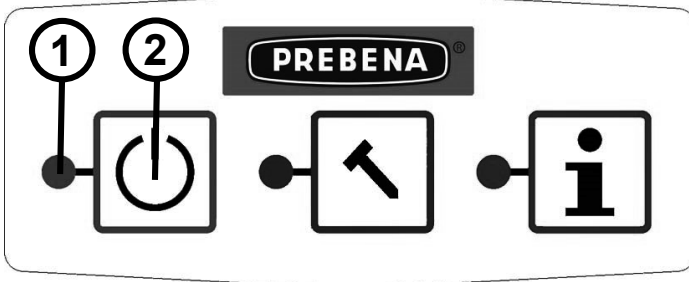


- ✓ Nu kan de accu naar voren weggetrokken worden.

Toestel inschakelen

Het toestel kan alleen ingeschakeld worden wanneer de activeerder en de borgbeugel niet ingedrukt zijn (in vertrekpositie).


- ▶ Schakel het toestel in door de IN-/UIT-toets (1) op het bedieningsveld minstens gedurende 2 seconden in te drukken:



- ✓ De groene LED (2) licht continu op.

- ⓘ Het toestel schakelt zich zelfstandig na 10 minuten uit wanneer het niet op eender welke wijze bediend werd.

Werking controleren

⚠ WAARSCHUWING	
	<p>Gevaar door een defect indrijftoestel. De bediener kan zichzelf en andere personen verwonden en de te bewerken materialen beschadigen.</p> <ul style="list-style-type: none">▶ Nooit een indrijftoestel gebruiken dat niet perfect werkt.▶ Stuur het indrijftoestel ter reparatie naar de fabrikant.

- ▶ Plaats de werktuigneus van het indrijftoestel op een geschikt materiaaloppervlak met de betreffende dikte.
- ▶ Het indrijftoestel activeren.
- ▶ Daarbij controleert u het volgende:
 - De activering vindt alleen plaats bij ingedrukte activeringsveiligheid, met andere woorden, wanneer de werktuigneus vast op de ondergrond gedrukt is.
 - Bij de enkele activering: de ingedrukte activeringsbeveiliging en de activeringstoets moeten keer op keer voor een nieuwe activering in de vertrekpositie geplaatst worden.
- ▶ Wanneer de indrijfdiepte niet correct is, verandert u de instelling aan het instelwiel (zie pagina 47).
- ▶ Voer opnieuw een test op het indrijfpunt uit en controleer de indrijfdiepte.
 - ✓ Wanneer alle functies correct uitgevoerd worden kunt u het indrijftoestel gebruiken.

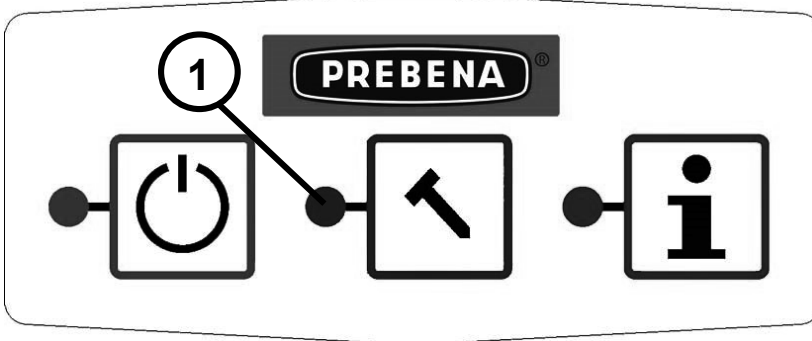
Bediening

Activeringsmethode selecteren

Het indrijftoestel heeft een activeringsmethode:

- Enkele activering met beveiliging

Bij ingeschakeld toestel bevindt het toestel zich al in de activeringsmethode enkele activering:



Bij ingeschakeld toestel:

Enkele activering

De blauwe LED (1) licht permanent op.

WAARSCHUWING



Onvrijwillige activering bij het veranderen van de activeringsinstelling kan tot zware of dodelijke verwondingen leiden.

- ▶ Het indrijftoestel niet op uzelf, andere personen of dieren richten.

Enkele activering

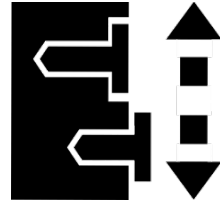
Bij de enkele activering zorgt het aandrukken van de activeringsbeveiliging op het materiaal en het daaropvolgende drukken op de activeringstoets ervoor dat een enkele nagel in het materiaal gedreven wordt.

Indrijfdiepte instellen

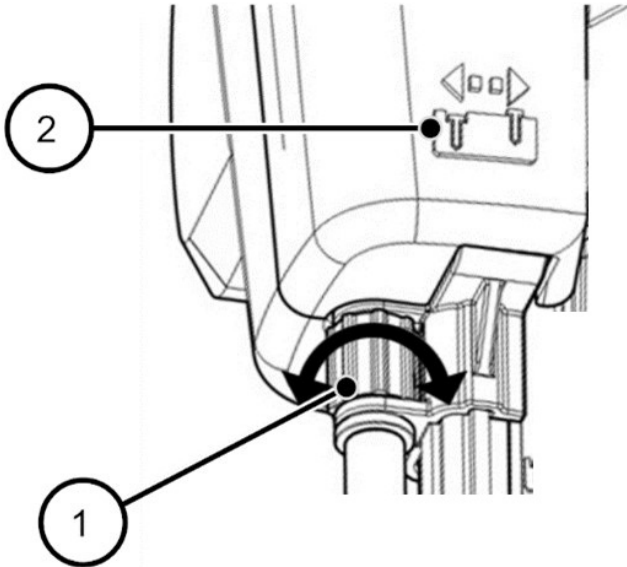
U kunt de indrijfdiepte voor de nagels instellen. Hiervoor heeft het indrijftoestel een stelwiel aan de activeringsbeveiliging.

Op de behuizing van het indrijftoestel vindt u het volgende pictogram (Pos. 2 in de afbeelding beneden):

Dit pictogram geeft aan in welke richting u het stelwiel moet draaien om de indrijfdiepte te verlagen of te verhogen.



- ▶ Om de indrijfdiepte te verlagen draait u het stelwiel (1) tegen de richting van de wijzers van de klok.
- ▶ Om de indrijfdiepte te verhogen, draait u het stelwiel (1) in de richting van de wijzers van de klok.
- ▶ Controleer de instelling op het ingewerkte pictogram (2) op de behuizing.



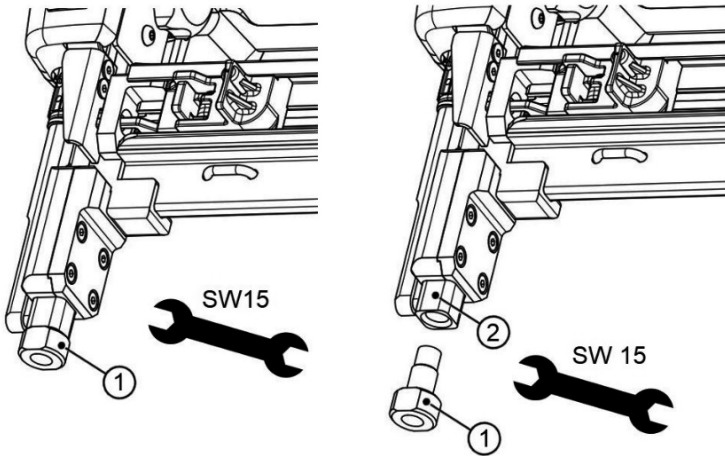
Indrijfdiepte controleren

- ▶ Controleer de correcte indrijfdiepte zoals in het deel "Functie controleren" pagina 44, beschreven.

Gereedschappunt vervangen



Om de gereedschappunt te vervangen, gaat u als volgt te werk:



- ▶ Draai de gereedschappunt (1) met een geschikte steeksleutel (SW 15) uit.
- ▶ Daarna moet de gereedschappunt (1) weer in de werktuigneus (2) worden geschroefd.







- i** Gebruik het gereedschap nooit zonder ingeschroefde gereedschappunt (1).

Nagels indrijven

 GEVAAR	
	<p>Zeer zware of dodelijke verwondingen door elektrische schok mogelijk.</p> <ul style="list-style-type: none">▶ Voor de activering verzekeren dat geen stroomleiding, geen waterleiding en geen gasleiding getroffen wordt.

 WAARSCHUWING	
	<p>Tijdens het bedrijf zijn oogschade of andere verwondingen door rondvliegende splinters mogelijk.</p> <ul style="list-style-type: none">▶ Tijdens het bedrijf een beschermingsbril en passende beschermingskleding dragen.▶ Let op de geldende bepalingen inzake de bescherming tijdens en op het werk.

 WAARSCHUWING	
	<p>Door luid lawaai tijdens het bedrijf is gehoorschade mogelijk.</p> <ul style="list-style-type: none">▶ Passende gehoorbescherming dragen.▶ Let op de geldende bepalingen inzake de geluidsbescherming.

 WAARSCHUWING	
	<p>Verwondingsgevaar door te diep ingedreven nagels, door wegglijdende nagels of door terugstoot.</p> <ul style="list-style-type: none">▶ Het indrijftoestel alleen voor het in deze gebruiksaanwijzing aangegeven materiaal gebruiken (zie Doelmatig gebruik, pagina 9).▶ Verzekert dat de indrijfdiepte niet groter is dan de dikte van het materiaal.▶ Druk het indrijftoestel bij de activering stevig tegen het materiaal.▶ Verzekeren dat het materiaal niet te hard is.

De indrijfdiepte hang – naast de ingestelde indrijfdiepte – van de hardheid en dikte van het materiaal af.

- ▶ Verzekert dat zich geen personen achter het materiaal bevinden.
- ▶ Voor de test stelt u een geringe indrijfdiepte in.
- ▶ Daarna controleert u de werking van het indrijftoestel door een eenmalige activering.

Indrijfvoetstel een keer activeren

Om het indrijfvoetstel een keer te activeren, gaat u als volgt te werk:

- ▶ Schakel het toestel in.
- ▶ Plaats de indrijfbeveiliging van het indrijfvoetstel op het materiaal en drukt het indrijfvoetstel aan.
- ▶ Druk de activeerder door.
 - ✓ De nagel wordt in het materiaal gedreven.
- ▶ Laat de activeerder los.
- ▶ Hef het indrijfvoetstel van het materiaal af.

Nagels bijladen

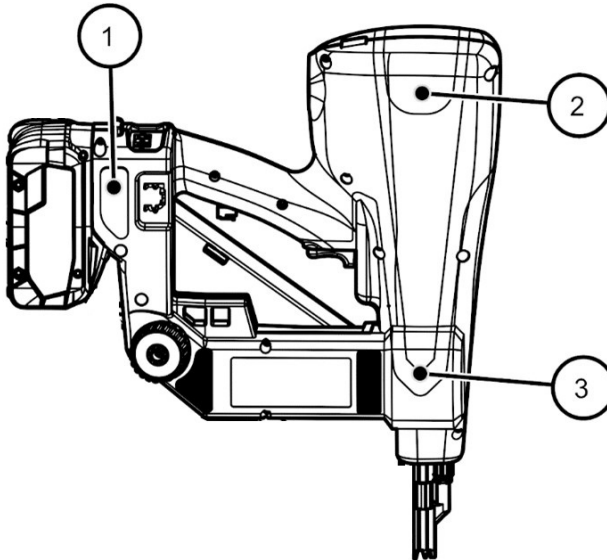
Het magazijn beschikt over een leegschietbeveiliging.

Dit verhindert dat u het indrijfstoestel kunt activeren wanneer nog maar 2–4 nagels in het magazijn zijn.

- ▶ De nieuwe nagelstrook bijladen (zie pagina 40).

Indrijftoestel neerleggen

Het indrijftoestel heeft een voorgeschreven neerlegpositie. Hiervoor heeft het toestel aan de rechter zijde drie neerlegkussens:



1	Neerlegkussen onder de greep
2	Neerlegkussen achteren
3	Neerlegkussen werktuigneus

- ▶ Bij bedrijfsonderbrekingen van weinige minuten het indrijftoestel neerleggen.
- ▶ Het indrijftoestel altijd zodanig neerleggen dat het op de drie neerlegkussens ligt.

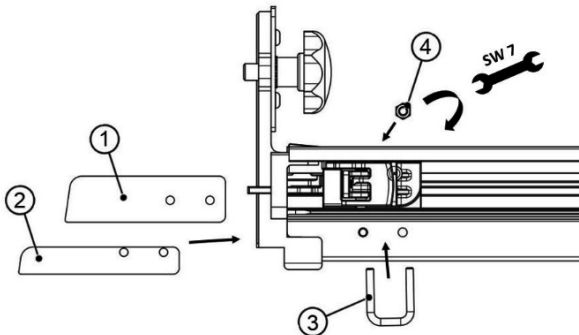
Sperplaten gebruiken

Bij het indrijftoestel worden 2 stuks sperplaten meegeleverd. Gebruik deze bij de betreffende nagellengte.

- ⓘ De sperplaten verhinderen het klemraken van nagels in het schietkanaal.

Om sperplaten in te leggen, gaat u als volgt te werk:

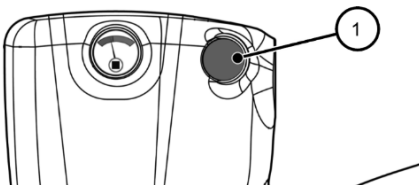
- ▶ Verwijder het magazijn van het toestel.
- ▶ Schuif de betreffende sperplaat (1) of (2) zoals afgebeeld in het magazijn, tot de beide boringen zijn uitgelijnd. Let hierbij op de inlegrichting!
- ▶ Steek de beugel (3) door de beide boringen.
- ▶ Draai de moer (4) op de schroefdraad aan de beugel (3). Gebruik hiervoor een geschikte steeksleutel (SW 7)!



Indrijftoestel ontluften


U kunt het indrijftoestel steeds ontluften wanneer geen persluchtcartouche aangesloten is. Dit is bijvoorbeeld noodzakelijk,

- om condensaat te verwijderen,
 - voordat een storing verholpen wordt (bijvoorbeeld het verwijderen van geklemde nagels).
- ▶ Om het toestel te ontluften, drukt u op de rode ontluchtingstoets (1):



- ✓ Het toestel ontluicht hoorbaar.

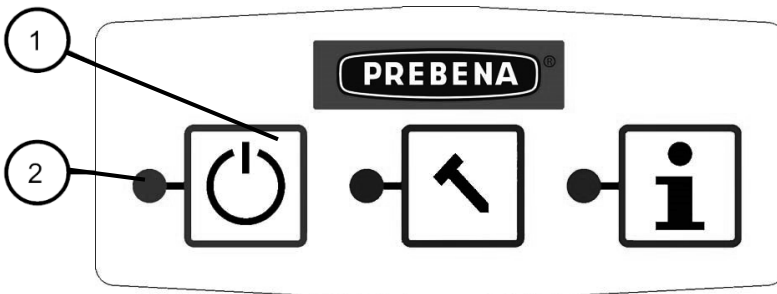
Na het bedrijf

⚠ WAARSCHUWING	
	<p>Onvrijwillige activering kan tot zware of dodelijke verwondingen leiden.</p> <ul style="list-style-type: none">▶ Het indrijftoestel niet op uzelf, andere personen of dieren richten.▶ Het toestel na het bedrijf uitschakelen en het magazijn legen.

Na het bedrijf of bij langere bedrijfsonderbrekingen de volgende stappen uitvoeren.

Toestel uitschakelen

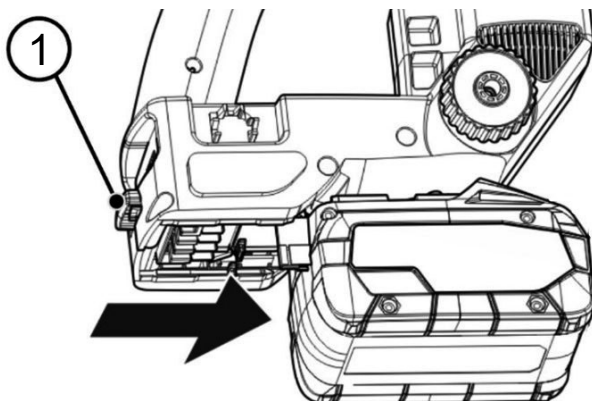
- ▶ Het toestel uitschakelen door de IN/AAN-toets (1) op het bedieningsveld gedurende minstens 2 seconden in te drukken:



- ✓ Wanneer de groene LED (2) niet meer oplicht, is het toestel uitgeschakeld. Ook alle andere LEDs gaan uit.
- ⓘ Het toestel schakelt zich zelfstandig na 10 minuten uit wanneer het niet op eender welke wijze bediend werd.

Accu verwijderen

- ▶ Om de accu te verwijderen drukt u op de rode toets (1) op de sokkel:



- ✓ Nu kan de accu naar voren weggetrokken worden.

Magazijn legen

- ▶ Het magazijn na het bedrijf steeds legen.
- ▶ Hiervoor gaat u te werk zoals in het hoofdstuk "Magazijn legen" op pagina 42 beschreven.

Transport en opslag



WAARSCHUWING



Onvrijwillige activering kan tot zware of dodelijke verwondingen leiden.

- ▶ Het indrijftoestel tijdens het transport niet op uzelf, andere personen of dieren richten.
- ▶ Indien een cartouche aangebracht is, neemt u de cartouche voor het transport af.
- ▶ Het indrijftoestel enkel aan de greep dragen.
- ▶ Tijdens het transport de activeerder niet aanraken.

OPGELET!

Stoten of slagen kunnen tot schade aan het indrijftoestel leiden.

- ▶ Laat het indrijftoestel niet vallen.
- ▶ Bescherm het indrijftoestel tegen stoten aan hindernissen.

Indrijftoestel verpakken

Het indrijftoestel en de toebehoordelen mogen alleen in de meegeleverde transportkoffer worden opgeborgen.

Om het indrijftoestel in de koffer te verpakken gaat u als volgt te werk:

- ▶ Schakel het toestel uit.
- ▶ Neem de accu af.
- ▶ Leeg het magazijn.
- ▶ Reinig het toestel (zie pagina 62).
- ▶ Leg de persluchtcartouche, het indrijftoestel, de accu's en het acculaadstation in de transportkoffer.
- ▶ Sluit de transportkoffer.

Indrijftoestel transporteren

De aard van het transport verschilt van het feit of u het indrijftoestel op korte of lange trajecten wenst te transporteren.

Korte trajecten

Korte trajecten zijn trajecten van maximum 10 meter lengte.

Lange trajecten

De volgende trajecten gelden voor het transport van het indrijftoestel als "lange trajecten":

- Trajecten van meer dan 10 m,
- Trajecten, die over onzekere ondergrond voeren,
- Trajecten, die in een ongewone lichaamshouding worden afgelegd.

Indrijftoestel op korte trajecten transporteren

- ▶ Schakel het toestel uit.
- ▶ Het indrijftoestel aan de greep met de werktuigneus naar de grond dragen.

Indrijftoestel op lange trajecten transporteren



- ▶ Schakel het toestel uit.
- ▶ Neem de accu af.
- ▶ Verpak het indrijftoestel in de meegeleverde transportkoffer.
- ▶ Draag de transportkoffer aan de handgreep naar de gewenste plaats van gebruik.
- ▶ Pak het indrijftoestel pas op de plaats van gebruik uit.

Indrijftoestel opslaan

Om het indrijftoestel bij langer niet-gebruik tegen schade te beschermen, gaat u als volgt te werk:

- ▶ Ontlucht het toestel, zoals op pagina 55 beschreven.
- ▶ Verpak het indrijftoestel en de toebehoren in de meegeleverde transportkoffer, zoals op pagina 59 beschreven.
- ▶ Bewaar de transportkoffer bij kamertemperatuur op een droge en tegen stof beschermde plaats.

Reiniging en onderhoud

 WAARSCHUWING	
	<p>Onvrijwillige activering kan tot zware of dodelijke verwondingen leiden.</p> <ul style="list-style-type: none">▶ Het indrijftoestel niet op mensen of dieren richten.▶ Voor alle werken met het indrijftoestel het magazijn legen.

Reiniging

Voor reinigingswerken de volgende werken uitvoeren:

- ▶ Schakel het toestel uit.
- ▶ Neem de accu af.
- ▶ Neem het magazijn af.
- ▶ Ontlucht het toestel.

Vuil en vreemde voorwerpen verwijderen

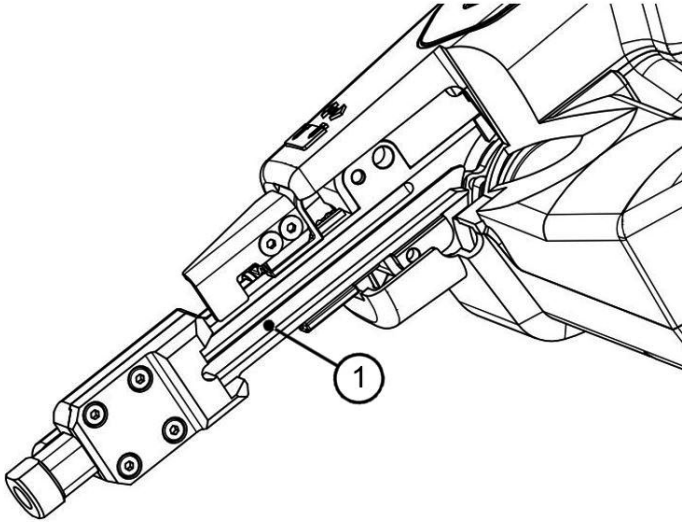
Vuil en vreemde voorwerpen kunnen zich vooral op de beweeglijke delen van het toestel en op open liggende verbindingen afzetten. Ze kunnen daar tot functiestoringen leiden en moeten onmiddellijk verwijderd worden.

Zuiver te houden delen van het toestel

Vooral de volgende delen van het toestel moeten altijd van vuil en vreemde voorwerpen vrij gehouden worden:

- Afvoerluchtopening en toevoerluchtopening
- Schroefdraad voor de cartouche en de beschermingsdop
- Magazijn
- Kartelschroef en bevestigingsbout voor het magazijn
- Werktuigneus

- Accu-verbodingsplaats (op het toestel en op de accu)
- Schietkanaal (zie afbeelding beneden, pos. 1)



Procedure

Om vuil en vreemde voorwerpen te verwijderen, gaat u als volgt te werk:

- ▶ Ontlucht het toestel.
- ▶ Schakel het toestel uit.
- ▶ Neem de accu af.
- ▶ Neem het magazijn af.
- ▶ Reinig de open liggende verbodingsplaatsen en beweeglijke delen van het toestel met een zuivere doek of een zuivere borstel van vuil en vreemde voorwerpen.

Behuizing en buitenvlakken reinigen

OPGELET!	
	<p>Beschadiging van het indrijftoestel of van het toebehoor door niet geschikte reinigingsmiddelen.</p> <ul style="list-style-type: none">▶ Voor de reiniging enkel een droge, lichtjes bevochtigde of met een zachte zeeploog bevochtigde doek reinigen.

Om lichte verwondingen te verwijderen gaat u als volgt te werk:

- ▶ Wrijf de behuizing van het indrijftoestel met een droge doek af.

Om sterke vervuilingen te verwijderen gaat u als volgt te werk:

- ▶ Wrijf de behuizing van het indrijftoestel met een lichtjes met zachte zeeploog bevochtigde doek af.
- ▶ Wrijf daarna de behuizing met een lichtjes met kraantjeswater bevochtigde doek af.
- ▶ Wrijf na met een droge, zachte doek.

Onderhoud

Het indrijftoestel is onderhoudsvrij.

Storingen verhelpen

WAARSCHUWING



Bij bedrijf van een beschadigd of gestoord indrijftoestel zijn zware of dodelijke verwondingen mogelijk.

- ▶ Leeg het magazijn.
- ▶ Gebruik het indrijftoestel pas opnieuw wanneer de storing verholpen is.

OPGELET!

Het indrijftoestel kan bij reparaties door onbevoegde personen beschadigd worden.

- ▶ Reparaties aan het indrijftoestel in principe alleen door de fabrikant laten uitvoeren.

Storingen tijdens het transport naar het schietkanaal verhelpen

Wanneer het transport van de nagels van het magazijn naar het schietkanaal gestoord is, gaat u als volgt te werk:

- ▶ Ontlucht het toestel.
- ▶ Schakel het toestel uit.
- ▶ Neem de accu af.
- ▶ Neem het magazijn af.
- ▶ Neem de geklemde nagels en eventueel andere vreemde voorwerpen uit het schietkanaal en/of uit het magazijn.

Wanneer de storing door deze maatregel niet verholpen werd, waarschuw dan de klantendienst van de fabrikant.

Andere storingen verhelpen

Wanneer storingen aan het indrijftoestel opgetreden zijn die u niet zelf kunt verhelpen, moet u de klantendienst van de fabrikant waarschuwen.

- ▶ Geen reparatiewerken aan het indrijftoestel uitvoeren.
- ▶ Reparaties aan het indrijftoestel in principe alleen door de fabrikant laten uitvoeren.

In het volgende overzicht zijn mogelijke storingen en de noodzakelijke maatregelen opgesomd.

Overzicht van de storingen

Eigenschap	Mogelijke oorzaak	Oplossing
Indrijftoestel verliest lucht.	Een dichting is defect.	▶ Klantendienst waarschuwen (zie pagina 74).
	Veiligheidsklep of terugslagklep defect.	
Bedrijfsdruk te hoog.	Uit de cartouche werd te veel perslucht geladen.	Bij sporadisch optreden, geen maatregel noodzakelijk. Overtollige druk in de compressiekamer wordt via een veiligheidsklep in het toestel afgevoerd. Treedt het probleem permanent op: ▶ Klantendienst waarschuwen (zie pagina 74).
	Een ventiel is defect.	
Nagels worden niet volledig ingedreven.	De bedrijfsdruk is te gering.	▶ Nieuwe perslucht uit de cartouche bijvullen (zie pagina 32). Treedt het probleem permanent op: ▶ Klantendienst waarschuwen (zie pagina 74).
	Het materiaal van de werkstof is te hard.	

Eigenschap	Mogelijke oorzaak	Oplossing
	De indrijfdiepte is voor het materiaal te gering ingesteld.	<ul style="list-style-type: none"> ▶ Indrijfdiepte verhogen (zie pagina 47).
Bij de activering werden geen nagels ingedreven.	Het magazijn of het schietkanaal zijn vervuild.	<ul style="list-style-type: none"> ▶ Toestel uitschakelen. ▶ Magazijn afnemen. ▶ Schietkanaal en magazijn van vreemde voorwerpen ontdoen.
	In het magazijn zijn verkeerde nagels geladen.	<ul style="list-style-type: none"> ▶ Magazijn legen. ▶ Magazijn met de voor het magazijn toegelaten nagels vullen (zie pagina 27).
	De bedrijfsdruk is te gering.	<ul style="list-style-type: none"> ▶ Nieuwe perslucht uit de cartouche bijvullen (zie pagina 32).
	De activeringsprocedure wordt niet volledig uitgevoerd.	<ul style="list-style-type: none"> ▶ Klantendienst waarschuwen (zie pagina 74).
De rode LED in het bedieningsveld licht continu op en het toestel maakt een akoestisch geluid in intervallen van 1 seconde.	De acculading volstaat niet. Het toestel schakelt zich na 10 seconden uit.	<ul style="list-style-type: none"> ▶ Accu laden.
De rode LED in het bedieningsveld licht op in intervallen van 0,5 seconden.	De bedrijfstemperatuur is te hoog. Het toestel schakelt zich na 10 seconden uit.	<ul style="list-style-type: none"> ▶ Het toestel minstens 15–30 minuten laten afkoelen.
		<ul style="list-style-type: none"> ▶ Controleren of de afvoerluchtopening en de toevoerluchtopening vrij zijn. ▶ Wanneer nodig, reinigen.

Storingen verhelpen


Eigenschap	Mogelijke oorzaak	Oplossing
De rode LED in het bedieningsveld licht op in intervallen van 1 seconden.	Functiestoring sturing. Het toestel schakelt zich na 10 seconden uit.	► Klantendienst waarschuwen (zie pagina 74).
Het toestel kan niet ingeschakeld worden.	Activeringstoets of activeringsbeveiliging zijn bediend.	► Activeringstoets en activeringsbeveiliging in de vertrekpositie plaatsen.
Het toestel kan niet met perslucht gevuld worden.	Persluchtcartouche leeg.	► Persluchtcartouche vullen of vervangen.
	Aansluitingsschroefdraad vervuild.	► Aansluitingsschroefdraad reinigen.

Toebehoordelen bestellen

U kunt toebehoordelen bij de fabrikant nabestellen.

- ▶ Gebruik uitsluitend originele toebehoordelen van de fabrikant of toebehoordelen die door de fabrikant voor het gebruik met het indrijftoestel toegelaten is.
- ▶ Gebruik alleen de originele Prebena nageltypes die op het typeplaatje van uw indrijftoestel aangegeven zijn.

Alleen zo is de optimale werking van het indrijftoestel verzekerd en wordt mogelijke schade van het indrijftoestel door verkeerd indrijfmateriaal verhinderd.

 In dit deel vindt u enkel informatie over de belangrijkste toebehoordelen.

- Aanwijzingen over andere toebehoordelen vindt u op de website van de fabrikant.

Beschikbare toebehoordelen

Voor de inbedrijftoestellen zijn de volgende toebehoordelen beschikbaar:

- Nagels (kunststofgebonden nagelstroken) type RHC-S/L
- Persluchtcartouche KT-1000
- Compressor van de PKT-serie (Twintec 400)
- Accu's 2,0 Ah accu's 4,0 Ah accu's 5,5 Ah
- Laadtoestel accustation 12-36 Volt

Aanwijzing voor de bestelling van nagels

OPGELET!	
	<p>Beschadiging van het toestel of van het toebehoor door niet geschikte nagels.</p> <ul style="list-style-type: none"> ▶ Gebruik alleen de nageltypes die op het typeplaatje van uw indrijftoestel aangegeven zijn.

Technische gegevens

Wijzigingen in het kader van technische vooruitgang voorbehouden.

Indrijftoestel

Toestel PKT-8-:	RHC40
Afmetingen zonder accu (L x B x H):	437 x 118 x 434 mm
Gewicht zonder accu:	5550 g
Magazijn:	voor nagels met ronde kop RHC-L en RHC-S, kunststofgebonden, 0° gebogen, laden aan achterkant
Magazijn capaciteit:	40
Nageltypes:	RHC-S 26/20 – 26/40 RHC-L 30/15 – 30/25
Nagellengte:	15–40 mm
Nagelschacht:	Ø 2,6–3,0 mm
Activeringsysteem:	Enkele activering met beveiliging
Motor:	Borstelloze gelijkstroommotor
Stroomvoorzorging:	18 V gelijkstroom
Indrijfsnelheid:	1,5 nagels per seconde
Magazijnsysteem:	Laden aan achterkant
Gebruikstemperatuur:	-5 °C tot +45 °C
Opslag- /transporttemperatuur:	Kamertemperatuur

Vibratiekarakteristieken: (volgens EN 60745)	3,80 m/s ²
	$K_h = 1,5 \text{ m/s}^2$
Geluidskenwaarden: (volgens EN 60745)	$L_{WA,1s} = 101 \text{ dB}$
	$L_{pA,1s} = 90 \text{ dB}$
	$L_p C_{peak} < 130 \text{ dB}$
	$K_{pA}, K_{WA} = 3 \text{ dB}$

Persluchtcartouche KT-1000

Lengte:	271,5 mm
Diameter:	Ø 50 mm
Gewicht, lege cartouche:	695 g
Gewicht, gevulde cartouche:	800 g
Inhoud:	0,36 l
Maximale luchtdruk reservoir:	300 bar
Aantal vullingen:	30–35
Gebruikstemperatuur:	-5 °C tot +45 °C
Opslag-, transporttemperatuur:	Kamertemperatuur

Accu en accu-laadstation

Uitsluitend originele Metabo- of CAS-(Cordless Alliance System)-accupacks en toebehoor gebruiken.

Toegelaten CAS-accu	Capaciteit			Spanning
LIHD	4,0 Ah	5,5 Ah	8,0 Ah	18 V
Li-Power:	2,0 Ah	4,0 Ah	5,2 Ah	18 V

Andere technische gegevens	2 Ah	4 Ah	5,5 Ah
Indrijvingen per lading:	ca. 320	ca. 670	ca. 1000
Laadtijd normaal laadtoestel:	ca. 45 Min.	ca. 80 min.	ca. 110 min.
Laadtijd snellaadtoestel:	ca. 20 Min.	ca. 37 min.	ca. 51 min.
Gewicht:	ca. 435 g	ca. 585 g	ca. 990 g

De opgegeven technische gegevens zijn onderhevig aan toleranties (volgens de geldende standaards).

Emissiewaarden

Deze waarden maken het inschatten van de emissies van het elektrisch gereedschap en het vergelijken met verschillende elektrische gereedschappen mogelijk. Afhankelijk van de gebruiksomstandigheden, de toestand van het elektrisch gereedschap of de hulpstukken, kan de werkelijke belasting hoger of lager zijn. Houd bij de inschatting ook rekening met werkpauses en fasen met geringe belasting. Leg op basis van de hierop aangepaste inschattingswaarden de beschermingsmaatregelen voor de gebruiker vast, bijv. organisatorische maatregelen.

Tijdens de werkzaamheden kan het geluidsniveau hoger zijn dan 80 dB(A).

Gehoorbescherming dragen!

Indrijftoestel verwijderen

MILIEUBESCHERMING



Schade aan het milieu bij niet ecologische verwijdering.

- ▶ Het indrijftoestel voor de verwijdering reinigen.
- ▶ Het toestel bevat olie. De geldende voorschriften voor de verwijdering van olie volgen.



- ▶ Het indrijftoestel of delen ervan in geen geval in het huisvuil deponeren.
- ▶ Wilt u het indrijftoestel verwijderen, stuur het dan naar de fabrikant.

De vakkundige verwijdering van het indrijftoestel gebeurt door de fabrikant.

Adres van de fabrikant

Adres van de fabrikant



PREBENA Wilfried Bornemann GmbH & Co. KG

Befestigungstechnik

Seestraße 20–26

D-63679 Schotten

Germany

Telefoon: +49 (0) 60 44 / 96 01-100

Telefax: +49 (0) 60 44 / 96 01-820

E-Mail: info@prebena.de

Web: www.prebena.de

Garantie

Voor het aangegeven toestel geeft de fabrikant 1 jaar garantie vanaf verkoopdatum overeenkomstig de volgende garantievoorwaarden. De fabrikant garandeert de kosteloze verhelping van defecten die te wijten zijn aan materiaal- of fabricatiefouten. In het kader van de kosteloze garantie wordt geen rekening gehouden met functiestoringen of schade, die door onvakkundige bediening veroorzaakt werden.

Er mogen uitsluitend originele nagels van de fabrikant gebruikt worden, bij niet-naleving vervalt de productaansprakelijkheid en het garantierecht. De garantie strekt zich niet uit op slijtdelen zoals O-ringen, etc. Het is de keuze van de fabrikant de garantie door vervanging van het defecte deel of reservelevering uit te voeren. Er bestaan geen verder gaan de rechten.

Om recht te hebben op de garantie moet het volledig ingevulde garantiecertificaat met stempel van de handelaar en verkoopdatum bijgevoegd worden of ook een factuur waaruit de volgens het garantiecertificaat te vermelden gegevens en informatie resulteren.

Verzending: Het gereclameerde toestel moet zorgvuldig en breekveilig verpakt en voldoende gefrankeerd naar de fabrikant gezonden worden.

Garantiecertificaat

Modelbenaming:

Koopdatum:

Handelaar/consument:

(Stempel)

Index

A

- Accu 24
 - Aanbrengen 43
 - Technische gegevens 72
 - Verwijderen 43
- Accu, toets om te lossen 26
- Acculading 29
- Activeerder 25
- Activeren
 - Activeringsmethode selecteren 46
 - Een keer 52
 - Fout 67
- Activeringsbeveiliging 25, 26
 - Veiligheidsinrichting 18
 - Werking controleren 31
- Activeringsmethode 46
 - Contactactivering 27
 - Enkele activering 47
 - Enkele activering 27
- Afdrukbescherming 25, 49

B

- Bedieningseenheid
 - Zie bedieningsveld 28
- Bedieningsveld 26
 - Beschrijving 28
- Bedrijf
 - Bedrijfsgeluiden 50
 - Na het bedrijf 56
 - Voor het bedrijf 30
- Bedrijfsstatussen (rode LED) 29
- Bedrijfstemperatuur 29
- Beschermingsdop
 - Inschroeven 36
 - Uitschroeven 33
- Beschermingsuitrusting 16, 20
- Bestellen
 - Toebehoor 69

Bewaren 61

C

- C30 (houtstevigheid) 27
- Cartouche
 - Zie persluchtcartouche 34
- CAS-accu
 - Technische gegevens 72
- CE-teken 22
- Compressiekamer 36
- Contactactivering 27
- Controleren
 - Activering 45
 - Indrijfdiepte 48
 - Staat 30
 - Toebehoordelen 30
 - Werking 44

D

- Diepteregeling 25
- Diepteregeling, pictogram 25
- Doelgroep van de handleiding 18
- Doelmatig gebruik 9
- Drukdisplay 24, 36

E

- Enmalig activeren 52
- Enkele activering 47, 52
- Enkele activering 27

F

- Fabrikant
 - Adres 74
 - Klantendienst 74
 - Reparaties 74
- Funciestoring 29

G

- Garantie 75
- Garantie en aansprakelijkheid 75
- Gebodstekens 24
- Gebodstekens 19
- Gebruik, doelmatig 9, 10
- Gebruik, verboden 10
- Geldende documenten 6
- Gevaar
 - Door folie 16
 - Door foutief gebruik 16
 - Door lawaai 17
 - Door manipulatie 16
 - Door nagels 16
 - Door terugstoot 17
 - Explosiegevaar 15
- Greep 24

H

- Hout
 - Gebruik controleren 45
 - Max. stevigheid 27
 - Toegelaten 27

I

- IN-/UIT-toets 28
- Indrijfdiepte
 - Controleren 48
 - Instellen 47
 - Pictogram 47
- Indrijfstoel**
 - Bedienen 46
 - Dragen 60
 - Onderhouden 62
 - Ontluchten 55
 - Ophangen 54
 - Opslaan 61
 - Reinigen 62
 - Transporteren 60
 - Typeoverzicht** 4
 - Uitpakken 30
 - Verpakken 59

- Verwijderen 73
- Vorbereiden 30
- Inschakelen 44
- Instellen
 - Activeringsmethode selecteren 46
 - Indrijfdiepte 47

K

- Kartelschroef
 - Magazijnbevestiging 38
- Keuzetoets activeringsmethode 28
- Klantendienst 74
- Koffer 30, 60
- Korte trajecten 60
- KT-1000 32
 - Technische gegevens 71
- Kwalificatie van het personeel, noodzakelijke 18

L

- Lange trajecten 60
- Lattenhaak 26
- Lattenhaak gebruiken 54
- LEDs 28
- Leegschietbeveiliging 53
 - Veiligheidsinrichting 19
- Levensgevaar
 - Door manipulatie 16
- Leveromvang 21

M

- Magazijn
 - Afnemen 39
 - Bevestigen 37
 - Kort 24
 - Laden 40
 - Legen 42
 - Types 23
- Magazijn
 - Lang 26
- Manometer, zie drukdisplay 36

Index

Materiaal, toegelaten 27
Materialen, toegelaten 27
Materiële schade 17

N

Na het bedrijf
 Toestel uitschakelen 56
Nagels
 Bestellen 69
 Geklemde 55, 65
 indrijven 50
 Laden 40
 Op het typeplaatje 22
Nagelstroken
 Laden 40
Neerleggen
 Op neerlegkussens 54
Neerlegkussens 26

O

Ontluchten 55
Ontluchting 62
Ontluchtingstoets 24, 55
Opslaan 61
Overzicht van het toestel 23

P

Perslucht
 Bedrijfsdruk controleren 36
 Drukdisplay 35
 Vullen 32, 35
Persluchtcartouche
 Aansluitingsschroefdraad 26
 Belangrijke aanwijzingen 32
 Beschermingsdop 32
 Controleren 34
 Vullen 32
Persluchtcartouche KT-1000 71
PR (nageltype) 23
PREBENA 74
Productbeschrijving 21

PSA (persoonlijke
beschermingsuitrusting) 20

R

Reiniging
 Aan beweeglijke delen 62
 Aan verbindingen 62
 Buitenvlakken 64
 Voorbereiden 62
Reparaties alleen door de fabrikant 65
Riemhaak
 Zie lattenhaak 54
RKP (nageltype) 23

S

Schietkanaal
 Storing nageltransport 65
 Vuil en vreemde voorwerpen 63
Sokkel 24
Sparrenhaak
 Zie lattenhaak 54
Staat controleren
 Activeringsbeveiliging 31
 Externe schade 30
 Toebehoordelen 30
Stelwiel
 Voor indrijfdiepte 47
Storingen
 Klantendienst 65, 66
 Overzicht 66
 Transport van de nagels 65
Storingen verhelpen 65

T

Tabel met fouten 66
Terugslag 17
Terugstoot 17
Toebehoor 69
 Bestelbaar 69
Toesteltypes 4
Toetsen in het bedieningsveld 28

Toevoerluchtopening 26
Transport
 In de transportkoffer 61
 Korte trajecten 60
 Lange trajecten 61
Transportkoffer 30, 60
 Bewaren 61
Troubleshooting 65
Typeplaatje 22, 26

U

Uitschakelen 56
 Automatische uitschakeling 49, 54,
 56

V

Veiligheidsaanwijzingen voor
indrijftoestellen 15
Verpakkingsmateriaal 30
Verwijdering 73
Verwonding
 Vermijden 15

Verwondingen
 Beschermingsuitrusting 16
Vorbereiden
 Staat controleren 30
Voorschuiver 25
 Nagels in het magazijn losdraaien
 42
 Nagels in het magazijn vastklemmen
 41
Vreemde voorwerpen verwijderen 62
Vuil verwijderen 62

W

Waarschuwing
 Vormgeving 7
Werking controleren 44
Werktuigneus 25

Z

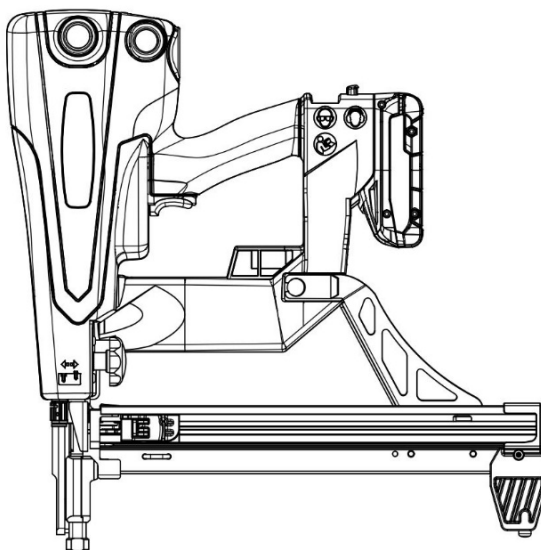
Zijden van het toestel, bepaling 8
Zoeken naar storingen 65



**Tłumaczenie oryginalnej niemieckiej
instrukcji eksploatacji silnikowych
gwoździarek hybrydowych**

PL

**PKT-8-RHC40
PKT-8-RHC40-SET22**



**Ostrzeżenie: Przed pierwszym użyciem należy
przeczytać instrukcje i ostrzeżenia dotyczące tego
urządzenia. Ich nieprzestrzeganie może doprowadzić
do poważnych obrażeń ciała.**

97576901

Spis treści

Informacje dotyczące instrukcji	4
Integralna część gwoździarki.....	5
Dokumenty współobowiązujące	6
Sposoby wyróżniania tekstu	6
Wyróżnianie wskazówek ostrzegawczych.....	7
Wyróżnianie wskazówek ostrzegających przed uszkodzami materialnymi	7
Określenia dotyczące urządzenia.....	8
Bezpieczeństwo	9
Użytkowanie zgodne z przeznaczeniem	9
Użytkowanie niezgodne z przeznaczeniem.....	10
Wskazówki dotyczące bezpieczeństwa.....	10
Podstawowe wskazówki dotyczące bezpieczeństwa	15
Wskazówki dotyczące bezpieczeństwa gwoździarek.....	15
Kwalifikacje pracowników	19
Zabezpieczenia.....	19
Środki ochrony indywidualnej	21
Opis	22
Zakres dostawy.....	22
Dane na tabliczce znamionowej	23
Widok poglądowy urządzenia	24
Przeznaczenie i sposób działania	28
Panel obsługi	29
Przed rozpoczęciem użytkowania.....	31
Rozpakowywanie urządzenia	31
Kontrola stanu.....	31
Nabijanie sprężonego powietrza	33
Mocowanie i wyjmowanie magazynka.....	38
Ładowanie i opróżnianie magazynka	41
Mocowanie i odłączanie akumulatora.....	44
Włączanie urządzenia.....	45
Sprawdzanie działania.....	45
Obsługa.....	47
Wybór trybu wyzwalań spustu	47
Nastawianie głębokości wbijania	48
Wymiana wierzchołka narzędzia	50

Wbijanie gwoździ.....	51
Odkładanie gwoździarki	55
Użycie blach zaporowych.....	55
Odpowietrzanie gwoździarki.....	56
Po zakończeniu eksploatacji	57
Wyłączanie urządzenia	57
Odłączanie akumulatora.....	58
Opróżnianie magazynka.....	58
Transport i przechowywanie	59
Pakowanie gwoździarki	60
Transportowanie gwoździarki.....	61
Przechowywanie gwoździarki.....	62
Czyszczenie i konserwacja.....	63
Czyszczenie	63
Konserwacja	65
Usuwanie zakłóceń.....	66
Usuwanie zakłóceń w transporcie do kanału wystrzału	66
Usuwanie innych zakłóceń	67
Przegląd zakłóceń	67
Zamawianie akcesoriów.....	71
Dostępne akcesoria.....	71
Wskazówka dotycząca zamawiania gwoździ	71
Dane techniczne	72
Gwoździarki	72
Nabój gazowy KT-1000	73
Akumulator i ładowarka	74
Utylizacja gwoździarki.....	75
Adres producenta.....	76
Gwarancja	77
Indeks	78

Informacje dotyczące instrukcji

Niniejsza instrukcja eksploatacji pomaga w zgodnym z przeznaczeniem, bezpiecznym i ekonomicznym użytkowaniu następujących silnikowych gwoździarek hybrydowych:

Typ urządzenia	Wyposażenie
PKT-8-RHC40	do łączonych tworzywem sztucznym gwoździ z łbem okrągłym 0°, standardowy magazynek na cztery taśmy gwoździ, nabój gazowy, bez akumulatora
PKT-8-RHC40-SET22	do łączonych tworzywem sztucznym gwoździ z łbem okrągłym 0°, standardowy magazynek na cztery taśmy gwoździ, nabój gazowy, ładowarka, 2 akumulatory 2,0 Ah

Integralna część gwoździarki

Niniejsza instrukcja eksploatacji jest integralną częścią gwoździarki.

- ▶ Instrukcję eksploatacji należy przechowywać w miejscu dostępnym dla użytkowników, w przewidzianej do tego celu kieszeni walizki transportowej dostarczone wraz z gwoździarką.
- ▶ W przypadku zgubienia instrukcji lub jeżeli stanie się ona nieczytelna, należy zwrócić się do producenta z prośbą o nowy egzemplarz.
- ▶ Sprzedając lub przekazując gwoździarkę innym osobom, należy przekazać również instrukcję eksploatacji.
- ▶ Należy zagwarantować, że niniejsza instrukcja eksploatacji jest dostępna dla każdego użytkownika.
- ▶ Nie wyrzucać niniejszej instrukcji eksploatacji.

Dokumenty współobowiązujące

Wraz z niniejszą instrukcją dostarczane są następujące dokumenty:


- instrukcja eksploatacji naboju gazowego KT-1000
- W przypadku zakupu gwoździarki w komplecie z akumulatorem i ładowarką: instrukcje eksploatacji akumulatora i ładowarki
- Deklaracja zgodności
- Wykaz części zamiennych

Sposoby wyróżniania tekstu



Tekst niniejszej instrukcji został sformatowany w sposób następujący:



Zwykły tekst



- Wyliczenia
 - Wyliczenia drugorzędne
- ▶ Wykonywane czynności


 Wskazówki dotyczące użytkowania urządzenia.

Wyróżnianie wskazówek ostrzegawczych

 NIEBEZPIECZEŃSTWO	
	Wskazówki opatrzone słowem NIEBEZPIECZEŃSTWO ostrzegają przed sytuacją niebezpieczną, która powoduje utratę życia lub poważne obrażenia ciała.

 OSTRZEŻENIE	
	Wskazówki opatrzone słowem OSTRZEŻENIE ostrzegają przed sytuacją niebezpieczną, która może spowodować utratę życia lub poważne obrażenia ciała.

 PRZESTROGA	
	Wskazówki opatrzone słowem PRZESTROGA ostrzegają przed sytuacją, która może spowodować lekkie lub umiarkowane obrażenia ciała.

OCHRONA ŚRODOWISKA	
	Wskazówki opatrzone słowem OCHRONA ŚRODOWISKA ostrzegają przed działaniami, która mogą spowodować szkody w środowisku.

Wyróżnianie wskazówek ostrzegających przed szkodami materialnymi

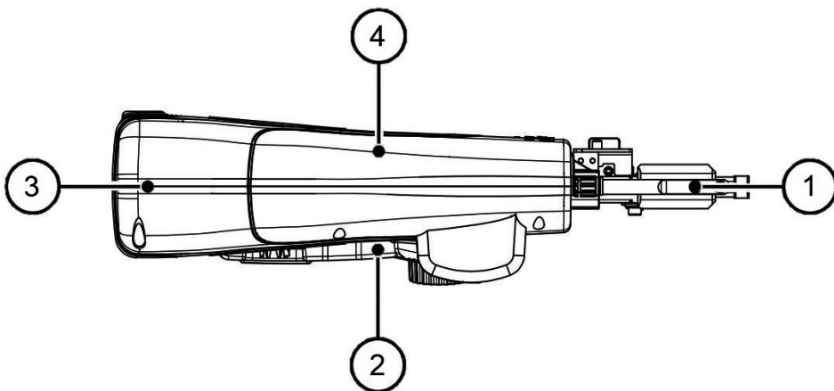
UWAGA!	
	Takie wskazówki ostrzegają przed sytuacją, która powoduje szkody materialne i ogranicza funkcjonalność urządzenia.

Określenia dotyczące urządzenia

Silnikowe gwoździarki hybrydowe określane są w niniejszej instrukcji eksploatacji krótko jako „gwoździarka” lub – aby uniknąć powtórzeń słowa – „urządzenie”.

Definiowanie stron urządzenia

Definicja stron gwoździarki odnosi się do kierunku przesuwania gwoździ w sposób następujący:



1	Przód: nos narzędzia
2	Strona prawa
3	Tył
4	Strona lewa

Bezpieczeństwo

Niestosowanie się do wskazówek dotyczących bezpieczeństwa zamieszczonych w niniejszej instrukcji eksploatacji może doprowadzić do poważnych wypadków z ciężkimi lub śmiertelnymi obrażeniami ciała.

- ▶ Podczas używania gwoździarki należy stosować się do wszystkich ostrzeżeń i wskazówek umieszczonych w niniejszej instrukcji i na urządzeniu oraz postępować zgodnie z nimi.

Użytkowanie zgodne z przeznaczeniem

Opisywane tutaj gwoździarki to prowadzone ręcznie elektronarzędzia hybrydowe z napędem silnikowym. Służą one do wbijania gwoździ typu RHC w materiały betonowe i stal konstrukcyjną (S-235). Maksymalna wytrzymałość materiałów betonowych nie powinna przekraczać C50/60 według normy DIN 1045-2.

Używanie gwoździarek do innych materiałów jest dopuszczalne wyłącznie za zgodą producenta.

Dozwolone typy gwoździ:

- Prebena RHC-L oraz RHC-S: gwoździe z okrągłym łbem, na taśmach łączonych tworzywem sztucznym

Przestrzeżenie przepisów bezpieczeństwa

Użytkowanie zgodne z przeznaczeniem obejmuje również:

- przestrzeganie przepisów BHP oraz przepisów prawa i norm obowiązujących w miejscu użytkowania urządzenia
- stosowanie się do wszystkich informacji zawartych w niniejszej instrukcji eksploatacji, zwłaszcza wskazówek dotyczących bezpieczeństwa, i postępowanie zgodnie z nimi
- odpowiedzialne obchodzenie się urządzeniem
- znajomość posługiwania się urządzeniem i zastosowania
- znajomość zagrożeń występujących podczas wykonywania prac z użyciem urządzenia (na przykład odpryski podłoża)

Użytkowanie niezgodne z przeznaczeniem

Jakiegolwiek inne użytkowanie, odbiegające od opisanego w niniejszej instrukcji, jest niezgodne z przeznaczeniem.

Za niezgodne z przeznaczeniem uznaje się zwłaszcza następujące użytkowanie:

- eksploatacja przez osoby, które nie posiadają wiedzy o zastosowaniu gwoździarek i odpowiednich materiałach
- eksploatacja ze zmostkowanym zabezpieczeniem
- używanie typów gwoździ innych niż wymienione w niniejszej instrukcji
- eksploatacja naboju gazowych innych niż wymienione w niniejszej instrukcji
- eksploatacja z użyciem materiałów innych niż wymienione w niniejszej instrukcji
- eksploatacja z użyciem akumulatorów innych niż wymienione w niniejszej instrukcji eksploatacji


Konsekwencje użytkowania niezgodnego z przeznaczeniem

Użytkowanie niezgodne z przeznaczeniem może spowodować poważne obrażenia ciała i szkody materialne.

Ponadto skutkuje utratą roszczeń z tytułu gwarancji oraz odpowiedzialności producenta. Producent nie ponosi odpowiedzialności za szkody powstałe wskutek użytkowania niezgodnego z przeznaczeniem.

Wskazówki dotyczące bezpieczeństwa

Ogólne wskazówki dotyczące bezpieczeństwa elektronarzędzi

 **OSTRZEŻENIE** Należy przeczytać wszystkie wskazówki dotyczące bezpieczeństwa i zalecenia. Następstwem zaniedbań podczas stosowania się do wskazówek dotyczących bezpieczeństwa i innych zaleceń może być porażenie prądem elektrycznym, pożar i/lub poważne obrażenia ciała

Zachować na przyszłość wskazówki dotyczące bezpieczeństwa i zalecenia.

Użyte we wskazówkach dotyczących bezpieczeństwa pojęcie „narzędzie elektryczne” odnosi się do narzędzi elektrycznych zasilanych z sieci elektrycznej (z sieciowym przewodem zasilającym) oraz narzędzi elektrycznych zasilanych akumulatorowo (bez sieciowego przewodu zasilającego).

1. Bezpieczeństwo na stanowisku pracy

Stanowisko pracy należy utrzymywać w czystości i zapewnić jego dobre oświetlenie. Nieporządek lub niedostateczne oświetlenie stanowiska pracy mogą doprowadzić do wypadku.

Narzędzia elektrycznego nie wolno używać w obszarze zagrożenia wybuchem, w którym znajdują się palne ciecze, gazy lub pyły. Narzędzia elektryczne podczas pracy wytwarzają iskry, które mogą doprowadzić do zapłonu pyłów lub oparów.

Podczas korzystania z narzędzia elektrycznego należy chronić je przed dziećmi i innymi osobami. W przypadku odwrócenia uwagi można stracić kontrolę nad urządzeniem.

2. Bezpieczeństwo elektryczne

Należy unikać kontaktu części ciała z uziemionymi powierzchniami, jak rury, grzejniki, kuchenki i lodówki. Kiedy ciało jest uziemione, istnieje zwiększone ryzyko porażenia prądem elektrycznym.

Chronić narzędzia elektryczne przed deszczem lub wilgocią. Wniknięcie wody do wnętrza narzędzia elektrycznego zwiększa ryzyko porażenia prądem elektrycznym.

3. Bezpieczeństwo osób

Podczas pracy z narzędziem elektrycznym należy zachować ostrożność, zwracać uwagę na to, co się robi i postępować rozsądnie. Nie używać narzędzia elektrycznego, będąc zmęczonym, pod wpływem narkotyków, alkoholu lub leków. Chwila nieuwagi podczas używania narzędzia elektrycznego może spowodować poważne obrażenia ciała.

Należy nosić środki ochrony indywidualnej i zawsze okulary ochronne. Noszenie środków ochrony indywidualnej, jak maska przeciwpyłowa, antypoślizgowe obuwie ochronne, kask ochronny lub środki ochrony słuchu, w zależności od rodzaju narzędzia elektrycznego i jego zastosowania, zmniejsza ryzyko wystąpienia obrażeń.

Unikać niezamierzonego uruchomienia urządzenia.

Przed podłączeniem zasilania sieciowego i/lub akumulatora, podniesieniem lub przenoszeniem narzędzia elektrycznego należy upewnić się, że jest ono wyłączone. Jeżeli podczas przenoszenia narzędzia elektrycznego palec znajduje się na przełączniku lub urządzenie jest podłączone do zasilania energią elektryczną, może to doprowadzić do wypadku.

Należy unikać nieprawidłowej postawy ciała. Zadbaj o zachowanie bezpiecznej postawy i zawsze utrzymywać równowagę. Pozwala to lepiej kontrolować narzędzie elektryczne w nieoczekiwanych sytuacjach.

Należy nosić odpowiednią odzież. Nie nosić luźnej odzieży ani biżuterii. Chronić włosy, odzież i rękawice przed zetknięciem z ruchomymi elementami. Luźna odzież, biżuteria lub długie włosy mogą zostać pochwycone przez elementy ruchome.

4. Użytkowanie narzędzia elektrycznego i posługiwanie się nim

Nie przeciążać urządzenia. Do wykonywanej pracy należy używać narzędzia elektrycznego, które jest do niej przeznaczone. Użycie odpowiedniego narzędzia elektrycznego pozwala pracować lepiej i bezpieczniej w podanym zakresie wydajności.

Nie używać narzędzia elektrycznego z uszkodzonym włącznikiem. Narzędzie elektryczne, którego nie da się już włączyć lub wyłączyć jest niebezpieczne i konieczna jest jego naprawa.

Przed wprowadzeniem nastaw urządzenia, wymianą elementów wyposażenia dodatkowego lub odłożeniem urządzenia należy wyciągnąć wtyczkę z gniazda wtykowego i/lub usunąć akumulator. Te środki ostrożności zapobiegają mimowolnemu uruchomieniu narzędzia elektrycznego.

Nie używane narzędzia elektryczne należy przechowywać poza zasięgiem dzieci. Nie pozwalać na używanie urządzenia przez osoby, które nie są z nim obeznane lub nie przeczytały niniejszych instrukcji. Narzędzia elektryczne są niebezpieczne, jeżeli są obsługiwane przez niedoświadczone osoby.

Należy starannie pielęgnować narzędzia elektryczne. Kontrolować, czy elementy ruchome działają bez zarzutu i nie zacinają się, czy nie są pęknięte lub uszkodzone tak, że ma to negatywny wpływ na działanie narzędzia elektrycznego. Przed użyciem urządzenia zlecić naprawę uszkodzonych elementów.

Wiele wypadków ma swoje źródło w nieprawidłowej konserwacji narzędzi elektrycznych.

Narzędzia elektrycznego, akcesoriów, narzędzi użytkowych itp. należy używać zgodnie z niniejszymi instrukcjami. Należy przy tym uwzględnić warunki pracy oraz rodzaj wykonywanej czynności. Użycie narzędzi elektrycznych do innych celów, niż przewidziane, może doprowadzić do niebezpiecznych sytuacji.

5. Użytkowanie narzędzia akumulatorowego i posługiwanie się nim

Akumulatory należy ładować tylko przy użyciu ładowarki zalecanej przez producenta. W przypadku ładowarki przeznaczonej do ładowania określonego rodzaju akumulatorów, użycie jej do innych akumulatorów stwarza niebezpieczeństwo pożaru.

W narzędziach elektrycznych należy używać tylko przeznaczonych do nich akumulatorów. Zastosowanie innych akumulatorów może prowadzić do obrażeń ciała oraz niebezpieczeństwa pożaru.

Chronić nieużywane akumulatory przed spinaczami biurowymi, monetami, kluczami, igłami, śrubami i innymi drobnymi przedmiotami metalowymi, które mogłyby spowodować zwarcie styków akumulatora. Następstwem zwarcia styków akumulatora mogą być oparzenia lub ogień.

W przypadku nieprawidłowego zastosowania może dojść do wycieku płynu z akumulatora. Unikać zetknięcia z nią. W razie przypadkowego kontaktu splukać wodą. W przypadku przedostania się płynu do oczu należy dodatkowo zasięgnąć pomocy lekarskiej. Płyn wyciekający z akumulatora może spowodować podrażnienia skóry lub oparzenia.

Nie używać uszkodzonego lub zmodyfikowanego akumulatora. Uszkodzone lub zmodyfikowane akumulatory mogą zachowywać się w nieprzewidziany sposób i prowadzić do pożaru, wybuchu lub niebezpieczeństwa zranienia.

Nie narażać akumulatora na oddziaływanie płomieni lub zbyt wysokich temperatur. Ogień lub temperatury powyżej 130°C mogą wywołać wybuch.

Należy dokładnie stosować się do wszystkich zaleceń dotyczących ładowania i nigdy nie ładować akumulatora lub narzędzia akumulatorowego poza zakresem temperatur

podanym w instrukcji eksploatacji. Niewłaściwe ładowanie lub ładowanie poza dopuszczalnym zakresem temperatury może doprowadzić do zakłóceń akumulatora lub ładowarki.

6. Serwis

Naprawę narzędzia elektrycznego należy powierzać wyłącznie wykwalifikowanemu personelowi fachowemu i tylko z użyciem oryginalnych części zamiennych. Gwarantuje to, że zachowany zostanie poziom bezpieczeństwa narzędzia elektrycznego.

Wskazówki dotyczące bezpieczeństwa gwoździarek

- **Zawsze należy zakładać, że narzędzie elektryczne zawiera gwoździe.** Beztroskie posługiwanie się gwoździarką może doprowadzić do nieoczekiwanego wystrzału gwoździ i spowodować obrażenia ciała operatora.
- **Nigdy nie kierować narzędzia elektrycznego na siebie lub na inne osoby w pobliżu.** Wystrzał gwoździa na skutek nieoczekiwanego zadziałania urządzenia może doprowadzić do obrażeń ciała.
- **Nie włączać narzędzia elektrycznego przed stabilnym osadzeniem go na przedmiocie obrabianym.** Jeżeli narzędzie elektryczne nie styka się z przedmiotem obrabianym, gwoździe może odbić się od miejsca mocowania.
- **Jeżeli dojdzie do zakleszczenia gwoździa w narzędziu elektrycznym, należy odłączyć je od sieci lub akumulatora.** Jeżeli gwoździarka jest podłączona, podczas usuwania zakleszczonego gwoździa może dojść do jej mimowolnego uruchomienia.
- **Należy zachować ostrożność podczas usuwania zakleszczonego gwoździa.** Podczas próby usunięcia zakleszczenia może dojść do naprężenia systemu i silnego wystrzału gwoździa.
- **Nie używać tej gwoździarki do mocowania przewodów elektrycznych.** Nie nadaje się ona do instalacji przewodów elektrycznych, może uszkodzić izolację kabli elektrycznych i w konsekwencji spowodować porażenie prądem elektrycznym.

Podstawowe wskazówki dotyczące bezpieczeństwa

Wskazówki dotyczące bezpieczeństwa gwoździarek

Unikanie ryzyka wybuchu

Wybuch może spowodować poważne lub śmiertelne obrażenia ciała.

- ▶ Zawsze należy zakładać, że narzędzie elektryczne zawiera gwoździe.
- ▶ Beztroskie posługiwanie się gwoździarką może doprowadzić do nieoczekiwanego wystrzału gwoździ i spowodować obrażenia ciała operatora. Nigdy nie używać gwoździarki w miejscach zagrożonych wybuchem.
- ▶ Nigdy nie używać do eksploatacji gwoździarki tlenu ani innych łatwopalnych gazów lub mieszanin gazowych.
- ▶ Nie narażać naboju gazowego na oddziaływanie temperatury powyżej 100 °C.

Unikanie poważnych i śmiertelnych obrażeń ciała

Używanie gwoździarki w niewłaściwy sposób grozi poważnymi lub śmiertelnymi obrażeniami ciała.

- ▶ Gwoździe mają dużą siłę przebicia! Nigdy nie kierować gwoździarki na siebie, inne osoby lub zwierzęta.
- ▶ Podczas pracy zawsze trzymać urządzenie za izolowane uchwyty.
- ▶ Włączać urządzenie tylko wówczas, gdy nos narzędzia jest dociśnięty do obrabianego przedmiotu.
- ▶ Uważać, aby przypadkowo nie dotknąć lub nie nacisnąć spustu. Zachować szczególną ostrożność podczas odkładania urządzenia i zmieniając pozycję pracy.
- ▶ Przed rozpoczęciem czynności konserwacyjnej należy wyjąć akumulator i odpowietrzyć gwoździarkę.
- ▶ Również rykoszetujące gwoździe stanowią zagrożenie! Spust wolno naciskać tylko w sytuacji, gdy nos narzędzia jest dociśnięty do obrabianego materiału.
- ▶ Nie wbijać gwoździ w przewody energii elektrycznej, gazu lub wody.

Dokonywanie nieupoważnionych zmian w gwoździarce grozi poważnymi lub śmiertelnymi obrażeniami ciała.

- ▶ Nie dokonywać samodzielnie żadnych zmian w gwoździarce.
- ▶ Sprawdzić, czy elementy zabezpieczające nie są zmostkowane oraz czy ich skuteczne działanie nie jest w inny sposób wyłączone.
- ▶ Używać gwoździarki wyłącznie z nabojem gazowym określonym w niniejszej instrukcji eksploatacji.
- ▶ Używać gwoździarki wyłącznie z akumulatorami określonymi w niniejszej instrukcji eksploatacji.
- ▶ Używać w gwoździarce wyłącznie takich typów gwoździ, które zostały określone w niniejszej instrukcji eksploatacji.

Ryzyko uduszenia się przez dzieci w przypadku zabawy foliami opakowaniowymi.

- ▶ Nie pozwalać dzieciom bawić się foliami opakowaniowymi.
- ▶ Przechowywać materiały opakowaniowe poza zasięgiem dzieci.

Unikanie ryzyka obrażeń

Używanie gwoździarki w niewłaściwy sposób grozi obrażeniami ciała.

- ▶ Przechowywać gwoździarkę w walizce transportowej w miejscu niedostępnym dla dzieci i innych osób nieupoważnionych.
- ▶ Nigdy nie transportować gwoździarki z włożonym nabojem gazowym.
- ▶ Podczas użytkowania gwoździarki nosić okulary ochronne i solidną odzież roboczą.
- ▶ Trzymać gwoździarkę w taki sposób, aby wykluczyć możliwość obrażeń wskutek ewentualnego odrzutu.
- ▶ Używać urządzenie tylko wtedy, gdy pozycja ciała jest stabilna.

Ryzyko obrażeń ciała spowodowanych ostrzami gwoździ.

- ▶ Podczas obchodzenia się z gwoździarką – szczególnie podczas jej ładowania – nosić solidne rękawice ochronne.

Ryzyko uszkodzenia słuchu wskutek hałasu emitowanego podczas pracy.

- ▶ Podczas używania gwoździarki nosić ochronniki słuchu.

Ryzyko obrażeń ciała wskutek odrzutu podczas pracy

- ▶ Używać urządzenie tylko wtedy, gdy pozycja ciała jest stabilna.
- ▶ Dłonie muszą być ciepłe i suche podczas wykonywania prac z użyciem gwoździarki.
- ▶ Mocno trzymać gwoździarkę, ale bez nadmiernego zaciskania ręki.



Ryzyko obrażeń spowodowanych sprężonym powietrzem.

- ▶ Upewnić się, że spuszczone powietrze nie będzie skierowane w stronę ludzi ani zwierząt.
- ▶ Sprawdzić, czy wszystkie elementy układu sprężonego powietrza są w nienagannym stanie.

Unikanie szkód materialnych

W przypadku niewłaściwej obsługi istnieje ryzyko uszkodzenia lub zakłócenia prawidłowego działania gwoździarki.

- ▶ Nigdy nie otwierać obudowy urządzenia.
- ▶ Nie używać urządzenia, jeśli zostało upuszczone lub uszkodzone.

 NIEBEZPIECZEŃSTWO	
	<p>W przypadku używania uszkodzonej gwoździarki istnieje zagrożenie dla życia.</p> <p>Tylko producent może otwierać urządzenie i dokonywać napraw.</p> <ul style="list-style-type: none">▶ W przypadku uszkodzenia gwoździarki wysłać urządzenie w celu naprawy do producenta (patrz adres producenta na stronie 76).

Kwalifikacje pracowników

Wszystkie osoby używające gwoździarki lub wykonujące prace przy gwoździarce muszą posiadać następujące doświadczenie i wiedzę:

- Znajomość zasad obchodzenia się z gwoździarką
- Ocena zagrożeń związanych z używaniem gwoździarki i znajomość zasad zapobiegania zagrożeniom
- Znajomość przepisów BHP obowiązujących w miejscu pracy
- Znajomość wymaganej odzieży ochronnej
- Znajomość wskazówek i zaleceń zamieszczonych w niniejszej instrukcji eksploatacji i innych dokumentach dostarczonych wraz z gwoździarką



Osoby używające gwoździarki komercyjnie należy dodatkowo przeszkolić w zakresie szczególnych zagrożeń na stanowisku pracy.

Osobom, które nie posiadają wyżej wymienionej wiedzy, wolno używać gwoździarki tylko pod nadzorem wykwalifikowanego pracownika, stosując się do jego poleceń.

Zabezpieczenia

Zabezpieczenie wyzwalania spustu

Gwoździarki wyposażone są w zabezpieczenie wyzwalania spustu znajdujące się na nosie narzędzia. Spust zwalnia się tylko wtedy, gdy wciśnięte jest zabezpieczenie przed przypadkowym wyzwoleniem.

 OSTRZEŻENIE	
	<p>Użytkowanie gwoździarki z uszkodzonym lub zmostkowanym zabezpieczeniem wyzwalania spustu grozi poważnymi obrażeniami ciała.</p> <ul style="list-style-type: none">▶ Używać gwoździarki tylko ze sprawnie działającym zabezpieczeniem wyzwalania spustu.▶ Naciskać spust urządzenia tylko wówczas, gdy nos narzędzia jest mocno dociśnięty do materiału.

Zabezpieczenie przed pustym strzałem

Gwoździarka jest wyposażona w zabezpieczenie przed pustym strzałem. Zabezpieczenie przed pustym strzałem blokuje wyzwolenie spustu, gdy w magazynku pozostanie tylko 2–4 gwoździ.

Znaki informacyjne na urządzeniu

Na cokole gwoździarki są wybite następujące znaki nakazu:

Znaki nakazu

Znaczenie



Podczas pracy urządzenia stosować środki ochrony słuchu.



Podczas pracy urządzeniem nosić okulary ochronne.



Przed uruchomieniem przeczytać instrukcję eksploatacji.

Środki ochrony indywidualnej

Gwoździarka może być źródłem zagrożeń spowodowanych przez gwoździe, sprężone powietrze i hałas.

- ▶ Podczas wszelkich prac z użyciem gwoździarki nosić odpowiednie środki ochrony indywidualnej.
- ▶ Przygotowując środki ochrony indywidualnej, należy kierować się przepisami obowiązującymi w miejscu użytkowania urządzenia.

Odpowiednie środki ochrony indywidualnej obejmują następujące elementy:

- kask ochronny
- solidne rękawice ochronne
- okulary ochronne
- odzież ochronna przylegająca ściśle do ciała
- obuwie ochronne ze stalowymi noskami i antypoślizgową podeszwą
- ochronniki słuchu

Zakres dostawy

W skład każdej gwoździarki wchodzi następujące elementy:

- gwoździarka
- nabój gazowy KT-1000
- walizka transportowa
- instrukcja eksploatacji
- deklaracja zgodności
- Wykaz części zamiennych

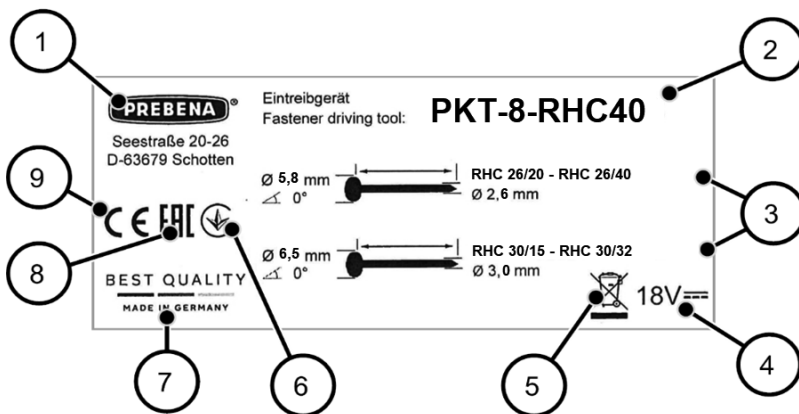
Urządzenia mające w nazwie zestaw „SET22”

W komplecie z urządzeniem mającym w nazwie „SET22” znajdują się:

- 1 ładowarka (stanowisko akumulatora 12-36)
- 2 akumulatory 2,0 Ah
- Instrukcja eksploatacji ładowarki i akumulatora

Dane na tabliczce znamionowej

Tabliczka znamionowa jest naklejona na obudowie. Zawiera ona następujące informacje:



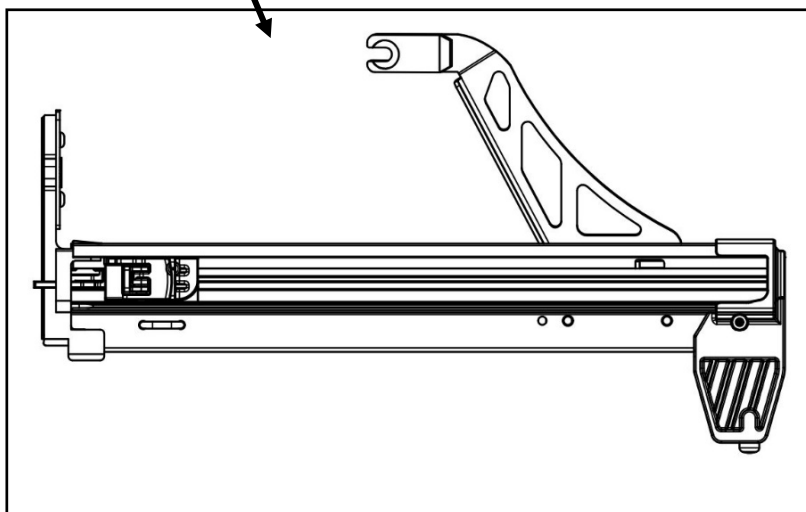
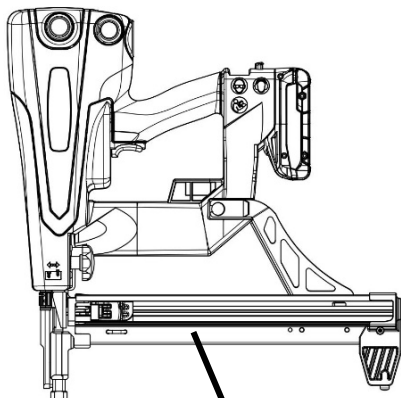
1	Informacje o producencie
2	Typ gwoździarki
3	Typy gwoździ, których można używać
4	Napięcie zasilania
5	Wskazówka dotycząca usuwania odpadów
6	Ukraiński znak zgodności
7	Made in Germany
8	Znak EAC
9	Znak CE (produkt spełnia normy wymienione w załączonej deklaracji zgodności)

Widok poglądowy urządzenia

Widok poglądowy magazynka

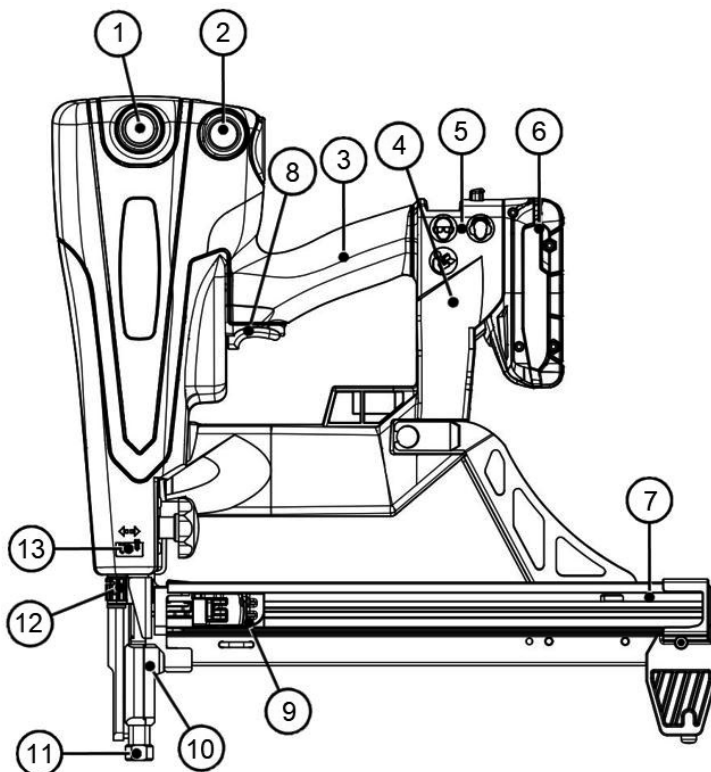
Gwoździarka wyposażona jest w następujący magazynek:

- standardowy magazynek na 4 taśmy (po 10 gwoździ/taśmę), gwoździe z łbem okrągłym RHC-L i RHC-S łączone tworzywem sztucznym.



Lewa strona urządzenia

Ilustracja przedstawia urządzenie PKT-8-RHC40 z magazynkiem.



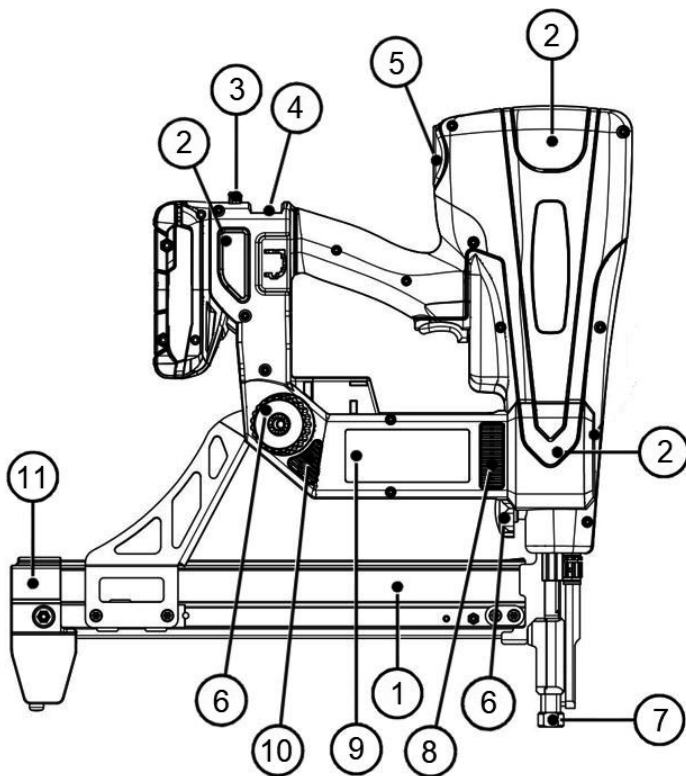
1	Wskaźnik ciśnienia
2	Przycisk odpowietrzenia
3	Uchwyt
4	Cokół
5	Znaki nakazu
6	Akumulator
7	Magazynek

Opis

8	Spust
9	Suwak z rowkowaną powierzchnią i metalową wypustką ustalacza
10	Nos narzędzia
11	Wierzchołek narzędzia (wymienny)
12	Regulacja głębokości
13	Piktogram regulacji głębokości

Prawa strona urządzenia

Ilustracja przedstawia urządzenie PKT-8-RHC40 z magazynkiem.



1	Magazynek
2	Podpórki do odkładania (3 szt.)
3	Przycisk do odblokowania akumulatora
4	Panel obsługi
5	Złącze gwintowe na nabój gazowy i zatyczkę zabezpieczającą
6	Śruba radełkowana lub uchwyt gwiazdowy do mocowania i zwalniania magazynka
7	Wierzchołek narzędzia (wymienny)
8	Otwór wylotu powietrza chłodzącego
9	Tabliczka znamionowa
10	Otwór wlotu powietrza chłodzącego
11	Pokrywa magazynka z nogą podporową

Przeznaczenie i sposób działania

Przeznaczenie

Gwoździarka PKT-8-RHC40 służy do wbijania gwoździ z okrągłym łbem o długości 15-40 mm i średnicy 2,6–3,0 mm.

Typ RHC-L oraz RHC-S.

Gwoździe wolno wbijać tylko w materiały betonowe i stal konstrukcyjną (S-235). Maksymalna wytrzymałość materiałów betonowych nie powinna przekraczać C50/60 według normy DIN 1045-2.

Sposób działania

Gwoździe wbijane są w materiał przy użyciu sprężonego powietrza. Źródłami energii są zbiornik ciśnieniowy napelniany z naboju KT-1000 oraz akumulator.

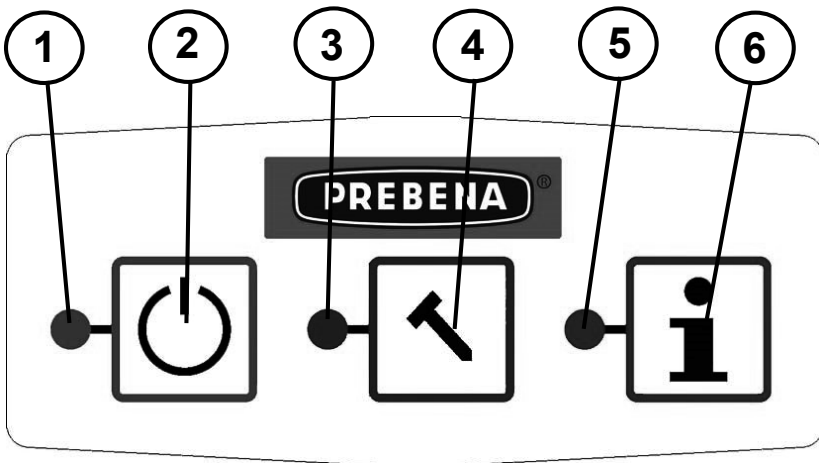
Urządzenie jest wyposażone w jeden tryb wyzwalań spustu do wbijania gwoździ:

Wyzwalanie pojedyncze z sekwencją bezpieczeństwa

Tryb wyzwalań, który umożliwia oddanie pojedynczego strzału za pomocą spustu po naciśnięciu zabezpieczenia wyzwalań spustu. Kolejne strzały można oddać jedynie wówczas, jeżeli spust i zabezpieczenie wyzwalań spustu powrócą do pozycji wyjściowej.

Panel obsługi

Widok poglądowy panelu obsługi



1	Dioda zielona: świeci się, gdy urządzenie jest włączone
2	Przycisk ZAŁ/WYŁ
3	Niebieska dioda trybu wyzwalania spustu (patrz strona 47)
4	W tym urządzeniu przycisk nie pełni żadnej funkcji
5	Dioda czerwona: informacje o stanie roboczym (patrz następny podrozdział)
6	W tym urządzeniu przycisk nie pełni żadnej funkcji

Gdy nie świeci się żadna dioda, wówczas urządzenie jest wyłączone.



Sygnalizacja stanów roboczych

Urządzenie może sygnalizować następujące stany robocze:


Tryb świecenia diody czerwonej / sygnał akustyczny	Stan roboczy
Nie świeci się	Urządzenie jest gotowe do pracy.
Świecenie ciągle; urządzenie emituje sygnał dźwiękowy w cyklu 1-sekundowym	Niedostateczne naładowanie akumulatora. Urządzenie wyłącza się po 10 sekundach.
Pulsowanie w cyklu 0,5-sekundowym	Zbyt wysoka temperatura robocza. Urządzenie wyłącza się po 10 sekundach.
Pulsowanie w cyklu 1-sekundowym	Zakłócenie działania urządzenia sterowniczego. Urządzenie wyłącza się po 10 sekundach.

Przed rozpoczęciem użytkowania

Rozpakowywanie urządzenia

 OSTRZEŻENIE	
	<p>Ryzyko uduszenia się przez dzieci w przypadku zabawy foliami opakowaniowymi.</p> <ul style="list-style-type: none">▶ Nie pozwalać dzieciom bawić się foliami opakowaniowymi.▶ Przechowywać materiały opakowaniowe poza zasięgiem dzieci.

- ▶ Wyjąć urządzenie z opakowania.
- ▶ Usunąć wszystkie materiały opakowaniowe takie jak folie, materiał wypełniający i karton opakowaniowy.
- ▶ Zachować materiały opakowaniowe do wykorzystania w przyszłości.
- ▶ Zachować walizkę w celu transportowania i przechowywania gwoździarki.

 Walizka transportowa nie jest materiałem opakowaniowym! Używać walizki do transportowania gwoździarki na dłuższych odcinkach (patrz strona 59) oraz do przechowywania.

Kontrola stanu

Kontrola stanu zewnętrznego



- ▶ Sprawdzić,
 - czy wszystkie części gwoździarki i elementy wyposażenia dodatkowego są solidnie zamocowane,
 - czy na elementach gwoździarki lub akcesoriach nie widać uszkodzeń zewnętrznych (wgniecenia, wyłamane elementy),
 - czy w magazynku lub kanale wystrzału nie ma żadnych ciał obcych.

Kontrola zabezpieczenia wyzwalania spustu

Sprężyna zabezpieczenia wyzwalania spustu nie może być uszkodzona. W celu sprawdzenia zabezpieczenia wyzwalania spustu wykonać następujące czynności:

- ▶ Upewnić się, że urządzenie jest wyłączone (nie świeci się żadna dioda; patrz również strona 29).
- ▶ Odłączyć akumulator.
- ▶ Wcisnąć sprężynowy nos narzędzia w dół.
- ▶ Jeżeli nos narzędzia powraca swobodnie z powrotem, wówczas sprężyna zabezpieczenia wyzwalania spustu działa prawidłowo. Tylko w takim przypadku można uruchomić urządzenie.

 Rysy na obudowie lub magazynku nie są uszkodzeniem.



 OSTRZEŻENIE	
	<ul style="list-style-type: none">▶ OSTRZEŻENIE▶ Ryzyko obrażeń w przypadku obsługi uszkodzonego narzędzia lub nieprawidłowo zamocowanych akcesoriów.▶ Sprawdzać stan urządzenia przed każdym użyciem.▶ Urządzenia wolno używać tylko wtedy, gdy jego stan nie budzi zastrzeżeń.▶ W razie trudności z przywróceniem właściwego stanu urządzenia, powierzyć naprawę serwisowi producenta (patrz strona 76).

Nabijanie sprężonego powietrza

Ważne wskazówki dotyczące naboju gazowego

Gwoździarkę wolno nabijać powietrzem wyłącznie z dostarczonego w komplecie naboju gazowego KT-1000. Pusty nabój może być napełniony ponownie tylko przez producenta lub przy użyciu sprężarek serii PKT, oferowanych przez producenta. Również w specjalistycznych sklepach można nabyć pełne naboje gazowe na wymianę za pusty nabój.

Pojemność naboju pozwala kompletnie napełnić gwoździarkę około 30 – 35 razy.

 OSTRZEŻENIE	
	<p>W przypadku nieprawidłowego nabijania z naboju gazowych istnieje ryzyko obrażeń ciała.</p> <p>Dopuszczalne ciśnienie może zostać przekroczone. Ponadto istnieje ryzyko uszkodzenia złącza gwintowego.</p> <ul style="list-style-type: none">▶ Używać wyłącznie oryginalnych naboju gazowych typu KT-1000, oferowanych przez producenta urządzenia.▶ Nigdy nie podejmować prób samodzielnego napełniania pustego naboju gazowego.▶ Pusty nabój należy odesłać do producenta (adres na stronie 76).

Ponadto należy przestrzegać następujących zasad:

- Używać naboju gazowych KT-1000 wyłącznie do urządzeń, w których instrukcjach obsługi jednoznacznie nakazuje się stosowanie tego typu naboju.
- Utrzymywać w czystości zawór naboju gazowego i złącze gwintowe gwoździarki oraz chronić je przed uszkodzeniem. Przed wkręceniem naboju oraz przed uruchomieniem urządzenia usunąć zanieczyszczenia. Silne zanieczyszczenia może usuwać wyłącznie producent.
- Nigdy nie używać uszkodzonych naboju gazowych.
- Nie wolno zamazywać ani usuwać napisu na naboju gazowym.

Przed rozpoczęciem użytkowania

- Transportować i przechowywać naboje gazowe tylko w oryginalnym opakowaniu lub w walizce transportowej gwoździarki.
- Odłączyć nabój gazowy każdorazowo po nabiciu urządzenia. Zabroniony jest transport urządzenia z zamontowanym nabojem gazowym.

Wykręcanie zatyczki zabezpieczającej

Urządzenie opuszcza zakład producenta z zatyczką zabezpieczającą wkręconą w gwint do podłączania naboju gazowego. Zatyczka zabezpieczająca chroni urządzenie przed wniknięciem zanieczyszczeń oraz przed uszkodzeniem gwintu.

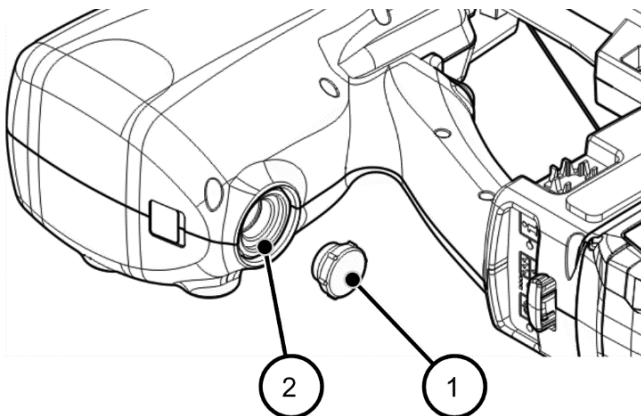
UWAGA!

Ryzyko uszkodzenia urządzenia.

Użytkując urządzenie bez zatyczki zabezpieczającej, istnieje ryzyko wniknięcia zanieczyszczeń i wilgoci oraz uszkodzenia gwintu.

- ▶ Zatyczka zabezpieczająca powinna być zasadniczo zawsze wkręcona.
- ▶ Zatyczkę zabezpieczającą należy wykręcać tylko na czas wkręcania naboju gazowego i nabijania urządzenia powietrzem, po czym należy ponownie wkręcić zatyczkę.



- ▶ Wykręcić zatyczkę zabezpieczającą (1) z gwintu (2):



Używanie naboju gazowych

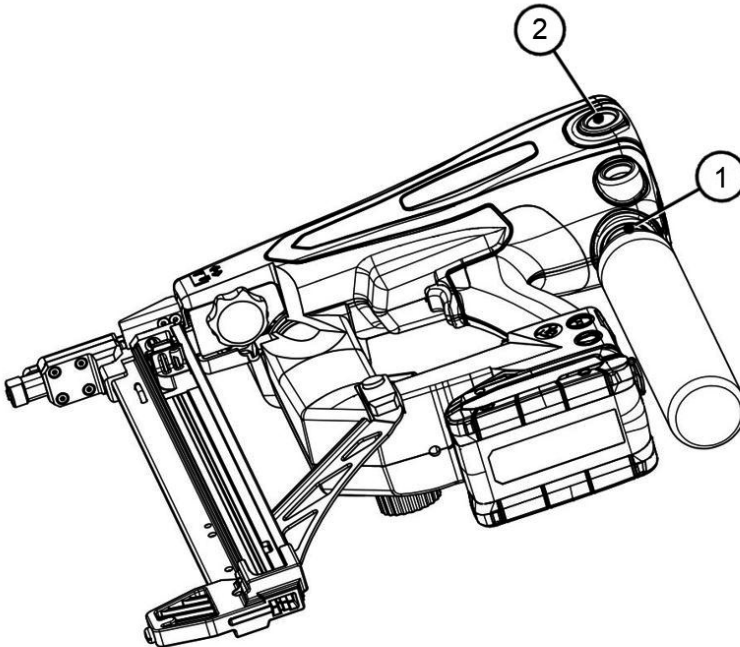
Wkręcanie naboju gazowego

- ▶ Sprawdzić stan urządzenia (patrz strona 31).
- ▶ Zdjąć z naboju nasadkę ochronną.
- ▶ Sprawdzić złącze gwintowe w urządzeniu i gwint naboju gazowego, czy nie ma nich ciał obcych lub zanieczyszczeń.
- ▶ W razie potrzeby oczyścić złącza.

 OSTRZEŻENIE	
	<p>Przypadkowe wyzwolenie może prowadzić do wystąpienia ciężkich lub śmiertelnych obrażeń.</p> <ul style="list-style-type: none">▶ Przed wkręceniem naboju upewnić się na panelu obsługi, że gwoździarka jest wyłączona.▶ Opróżnić magazynek.▶ Nie kierować urządzenia na siebie, inne osoby lub zwierzęta.

Nabijanie sprężonego powietrza

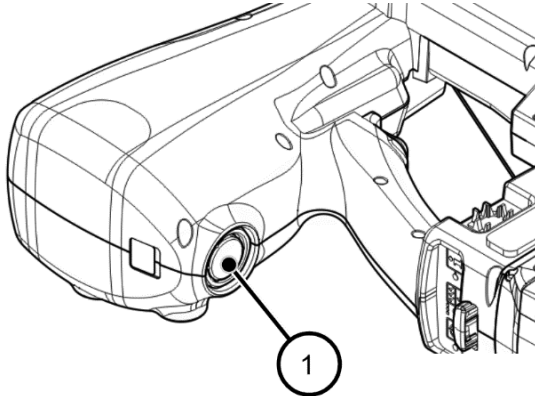
- ▶ Wkręcić ręcznie nabój gazowy zgodnie z ruchem wskazówek zegara w złącze gwintowe urządzenia (1), aż da się słyszeć lekki wydmuch sprężonego powietrza z małego zaworu naboju.



- ✓ Urządzenie napełnia się w słyszalny sposób przez 1 do 2 sekund. Wskazówka na wskaźniku ciśnienia (2) przemieszcza się do obszaru zielonego. W tym momencie gwoździarka jest nabita sprężonym powietrzem.
- ▶ Wykręcić nabój w kierunku przeciwnym do ruchu wskazówek zegara.

Wkręcanie zatyczki zabezpieczającej

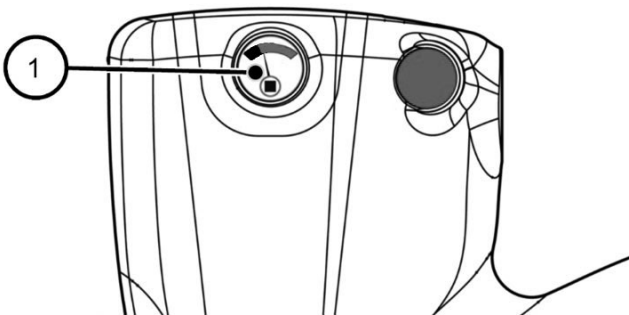
- ▶ Ponownie wkręcić w gwint urządzenia zatyczkę zabezpieczającą (1):



Zatyczka zabezpieczająca musi być wkręcona zawsze, gdy nie jest wkręcony nabój.

Kontrola ciśnienia roboczego

- ▶ Sprawdzić ciśnienie robocze na wskaźniku ciśnienia (1):



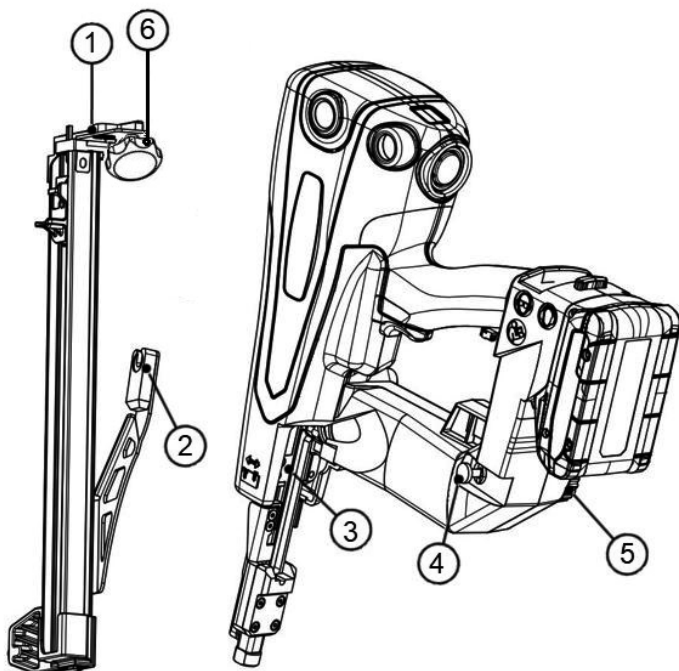
- Jeżeli wskazówka znajduje się w obszarze zielonym, ciśnienie jest dostatecznie duże.
- Jeżeli wskazówka znajduje się w czarnym obszarze, wówczas ciśnienie jest niedostateczne i należy uzupełnić gaz w gwoździarce.

i Nadmiar ciśnienia w komorze sprężania jest odprowadzany przez zawór bezpieczeństwa w urządzeniu.

Mocowanie i wyjmowanie magazynka

Mocowanie magazynka

Do mocowania magazynka służą następujące elementy:



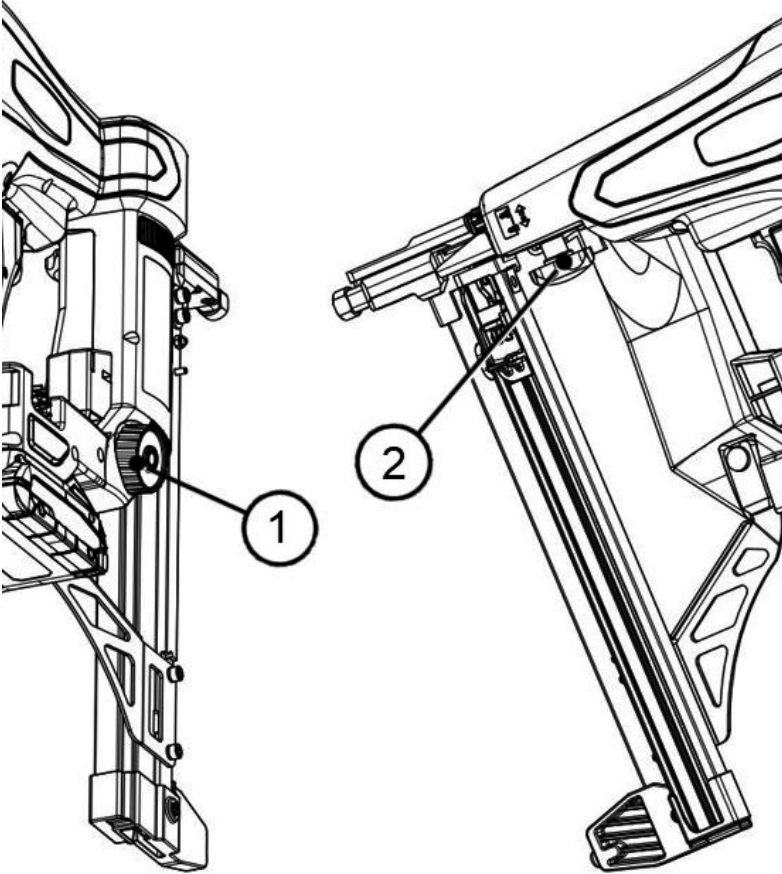
1	Element dystansowy magazynka
2	Gniazdo sworznia (otwarty podłużny otwór) na magazynku
3	Gniazdo elementu dystansowego i uchwyty gwiazdowego
4	Sworzeń zaciskowy na urządzeniu
5	Czerwona śruba radełkowana
6	Czarny uchwyt gwiazdowy z tarczą zębatą

Aby zamocować magazynek, należy wykonać następujące czynności:

- ▶ W razie potrzeby obrócić śrubę radełkowaną (5) do oporu w lewo.
 - ▶ Sworzeń zaciskowy przemieszcza się na zewnątrz.
 - ▶ Umieścić gniazdo sworznia (2) na magazynku pod sworzniem (4) na urządzeniu.
 - ▶ Przesunąć magazynek do przodu, aby element dystansowy (1) został osadzony w gnieździe (3) w urządzeniu.
 - ▶ Wkręcić uchwyt gwiazdowy (6) z tarczą zębatą w odpowiedni gwint gniazda (3).
 - ▶ Jeżeli element dystansowy i gniazdo sworznia są dobrze osadzone w elementach ustalających, obrócić śrubę radełkowaną (5) w prawo do oporu.
 - ▶ Sworzeń zaciskowy przemieszcza się do wewnątrz i zaciska magazynek.
- ✓ Magazynek jest zamocowany.

Wyjmowanie magazynka

- ▶ Aby odłączyć magazynek, obrócić najpierw śrubę radełkową (1) do oporu w lewo.



Obracać uchwyt gwiazdowy (2) należy następnie obracać tak długo, aż możliwe będzie lekkie przesunięcie magazynka do tyłu.

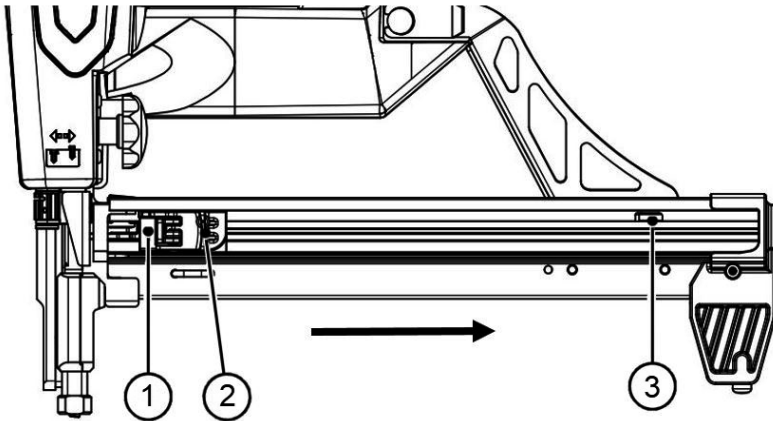
- ▶ W tym momencie można wyjąć magazynek.

Ładowanie i opróżnianie magazynka

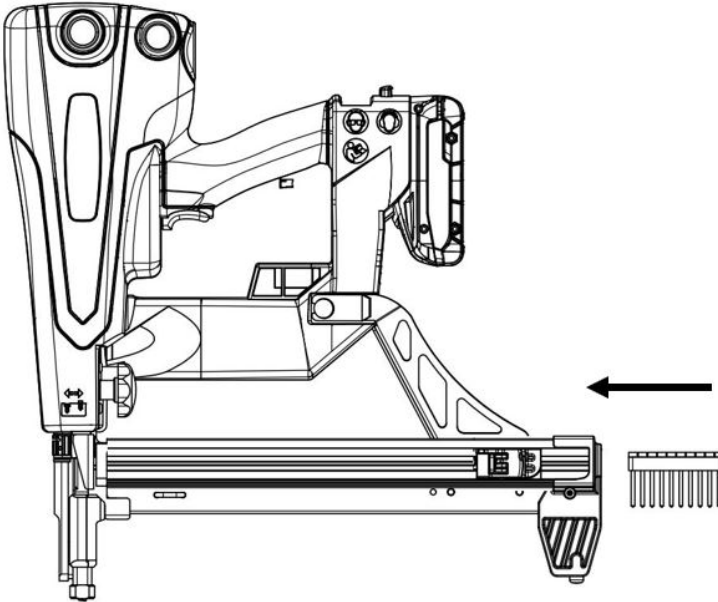
Ładowanie magazynka

Aby załadować magazynek taśmą z gwoździami, należy wykonać następujące czynności:

- ▶ Skierować gwoździarkę nosem do dołu.
- ▶ Pociągnąć suwak (2) do tyłu na tyle, aż ustalacz (1) zatrzaśnie się na pozycji (3).



- ▶ Teraz można wsunąć taśmę z gwoździami.

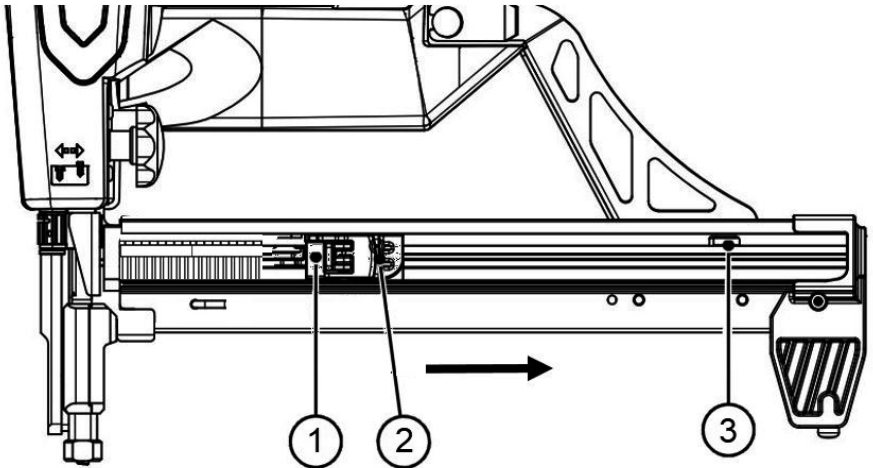


- ▶ Jeżeli taśmy z gwoździami zostały całkowicie włożone, należy wcisnąć ustalacz (1) do wewnątrz.
- ▶ Powoli przesunąć suwak (2) do przodu.
 - ✓ Taśma z gwoździami jest zablokowana. Magazynek jest załadowany.

Opróżnianie magazynka

Aby opróżnić magazynek, należy wykonać następujące czynności:

- ▶ Pociągnąć suwak (2) do tyłu na tyle, aż ustalacz (1) zatrzaśnie się na pozycji (3).



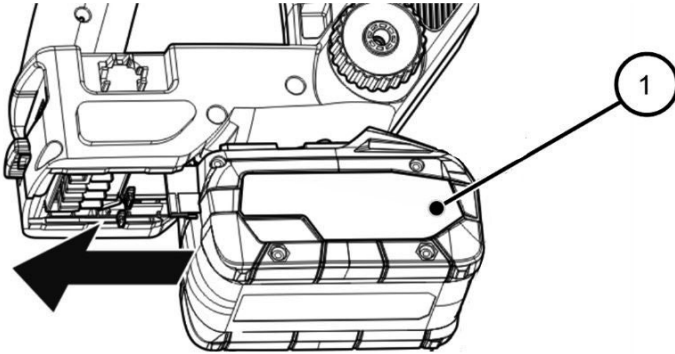
Ustalacz (1) odchyła się na zewnątrz i zwalnia taśmę z gwoździami.

- ▶ Wysunąć taśmę z gwoździami lub pozwolić, aby się wysunęła.

Mocowanie i odłączanie akumulatora

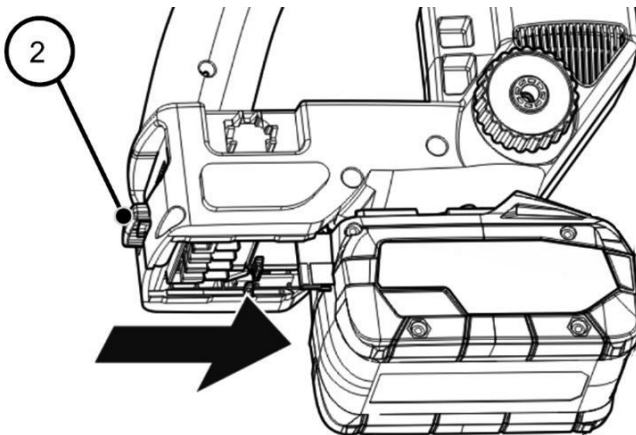
i Gwoździarki z dodatkiem „SET22” w nazwie dostarczane są wraz z akumulatorem i ładowarką oraz skojarzoną instrukcją eksploatacji. Z tego względu w niniejszej instrukcji nie opisano obsługi akumulatora.

- ▶ W celu zamocowania wsunąć akumulator od przodu w kierunku do tyłu na złącze znajdujące się od spodu cokołu (1):



✓ W pozycji końcowej akumulator zatrzaskuje się.

- ▶ Aby odłączyć akumulator, nacisnąć czerwony przycisk (2):

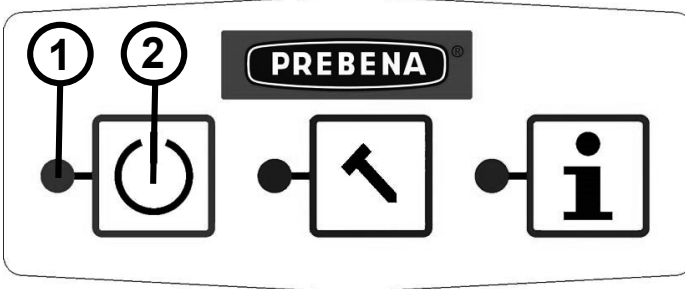


✓ W tym momencie można wysunąć akumulator do przodu.

Włączanie urządzenia

Włączenie urządzenia jest możliwe jedynie wtedy, gdy nie jest naciśnięty spust ani pałak zabezpieczający (w pozycji wyjściowej).



- ▶ Włączyć urządzenie, naciskając i przytrzymując przez min. 2 sekundy przycisk ZAŁ/WYŁ (1) na panelu obsługi:



- ✓ Dioda zielona (2) świeci się światłem ciągłym.

- ⓘ Po 10 minutach urządzenie wyłącza się samoczynnie, jeżeli nie zostanie naciśnięty żaden przycisk.

Sprawdzanie działania

 OSTRZEŻENIE	
	<p>Zagrożenie w przypadku uszkodzonej gwoździarki. Operator może zranić siebie i innych, a także uszkodzić materiał poddawany obróbce.</p> <ul style="list-style-type: none">▶ Nigdy nie używać gwoździarki, która nie działa prawidłowo.▶ Odesłać do producenta w celu naprawy.

- ▶ Przyłożyć nos narzędzia gwoździarki do odpowiedniej powierzchni materiału o odpowiedniej grubości.
- ▶ Wyzwolić spust gwoździarki.
- ▶ Sprawdzić przy tym następujące funkcje:
 - Wyzwolenie spustu następuje tylko przy wciśniętym zabezpieczeniu wyzwolenia spustu, to znaczy, kiedy nos narzędzia jest mocno dociśnięty do podłoża.
 - Wyzwalanie pojedyncze: wciśnięte zabezpieczenie wyzwolenia spustu i spust muszą zawsze powrócić do pozycji wyjściowej w celu oddania ponownego strzału.
- ▶ Jeżeli głębokość wbijania nie jest właściwa, zmienić nastawę na pokrętle regulacyjnym (patrz strona 48).
- ▶ Ponownie przeprowadzić test w miejscu wbijania i sprawdzić głębokość wbijania.
 - ✓ Jeżeli wszystkie funkcje wypadną prawidłowo, wówczas można rozpocząć pracę z użyciem gwoździarki.

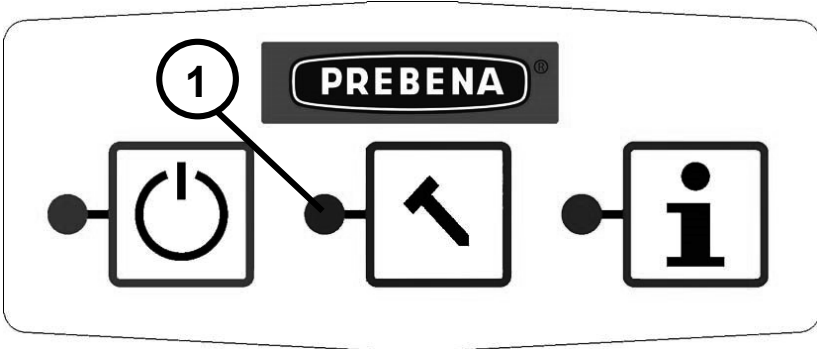
Obsługa

Wybór trybu wyzwiania spustu

Gwoździarka jest wyposażona w jeden tryb wyzwiania spustu:

- Wyzwalanie pojedyncze z sekwencją bezpieczeństwa

Jeżeli urządzenie jest włączone, znajduje się już w trybie wyzwiania spustu Wyzwalanie pojedyncze:



Przy włączonym urządzeniu:

Wyzwalanie pojedyncze

Dioda niebieska (1) świeci się światłem ciągłym.

OSTRZEŻENIE



Przypadkowe wyzwolenie podczas zmiany nastawy wyzwiania może prowadzić do poważnych lub śmiertelnych obrażeń ciała.

- Nie kierować urządzenia na siebie, innych ludzi, ani zwierzęta.

Wyzwalanie pojedyncze

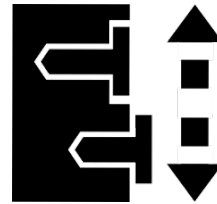
W przypadku wyzwalania pojedynczego dociśnięcie zabezpieczenia wyzwalania spustu do obrabianego materiału i następnego wciśnięcia spustu powoduje oddanie strzału i wbicie pojedynczego gwoździa.

Nastawianie głębokości wbijania

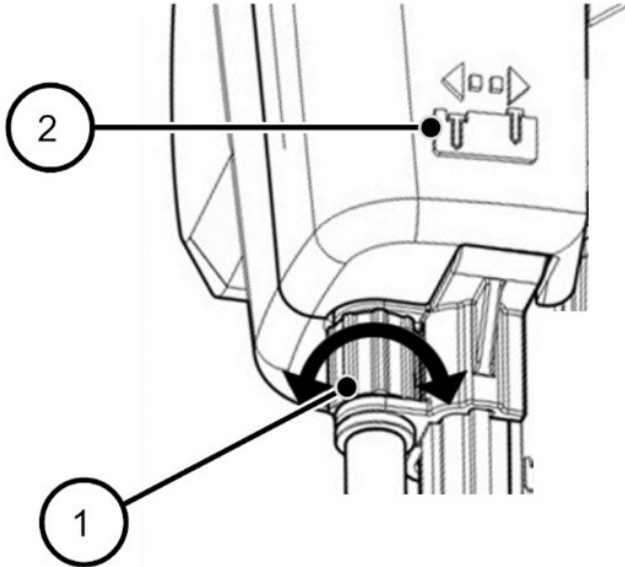
Można regulować głębokość wbijania gwoździ. W tym celu gwoździarka jest wyposażona w pokrętkę regulacyjną obok zabezpieczenia wyzwalania spustu.

Na obudowie gwoździarki znajduje się pokazany obok piktogram (poz. 2 na ilustracji poniżej):

Piktogram pokazuje, w którym kierunku należy obrócić pokrętkę, aby zmniejszyć lub zwiększyć głębokość wbijania.



- ▶ Aby zmniejszyć głębokość wbijania, obrócić pokrętło (1) w kierunku przeciwnym do ruchu wskazówek zegara.
- ▶ Aby zwiększyć głębokość wbijania, obrócić pokrętło (1) w kierunku zgodnym z ruchem wskazówek zegara.
- ▶ Skontrolować nastawę na piktogramie (2) wytłoczonym na obudowie.



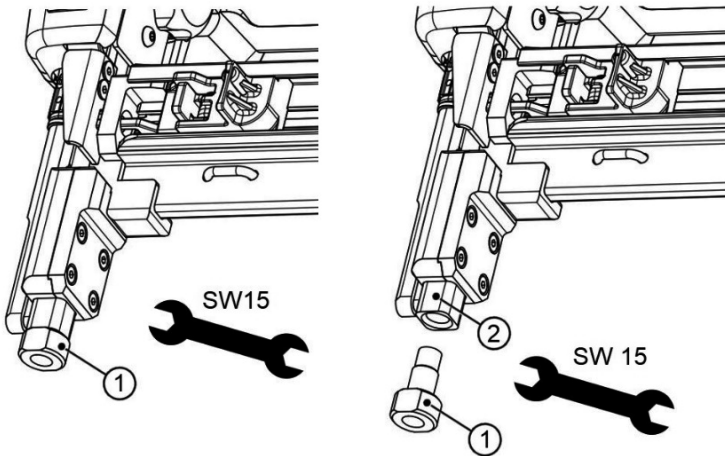
Sprawdzanie głębokości wbijania

- ▶ Sprawdzić prawidłową głębokość wbijania, jak opisano w podrozdziale „Sprawdzanie działania”, strona 45.

Wymiana wierzchołka narzędzia




Aby wymienić wierzchołek narzędzia, należy postąpić następująco:

- ▶ Wykręcić wierzchołek narzędzia (1), używając odpowiedniego klucza płaskiego (RK 15).
- ▶ Następnie należy ponownie wkręcić wierzchołek narzędzia (1) w nos narzędzia (2).



i Nigdy nie używać narzędzia bez wkręconego wierzchołka narzędzia (1).

Wbijanie gwoździ

⚠ NIEBEZPIECZEŃSTWO	
	<p>Ryzyko poważnych lub śmiertelnych obrażeń ciała wskutek porażenia prądem.</p> <ul style="list-style-type: none"> ▶ Przed oddaniem strzału upewnić się, że gwoździe nie trafi w przewód prądu, gazu lub wody.
⚠ OSTRZEŻENIE	
	<p>Podczas eksploatacji może dojść do uszkodzenia oczu lub wystąpienia innych obrażeń spowodowanych przez latające odłamki.</p> <ul style="list-style-type: none"> ▶ Podczas pracy z urządzeniem należy nosić okulary ochronne i odpowiednią odzież ochronną. ▶ Przestrzegać obowiązujących przepisów BHP.
⚠ OSTRZEŻENIE	
	<p>Donośne odgłosy pracy urządzenia mogą spowodować uszkodzenie słuchu.</p> <ul style="list-style-type: none"> ▶ Nosić odpowiednie ochronniki słuchu. ▶ Przestrzegać obowiązujących przepisów ochrony przed hałasem.

 **OSTRZEŻENIE**



Ryzyko obrażeń ciała wskutek zbyt głębokiego wbicia gwoźdźcia, obsunięcia się gwoźdźcia lub odrzutu.

- ▶ Gwoździarki należy używać wyłącznie do materiałów opisanych w niniejszej instrukcji eksploatacji (patrz Użytkowanie zgodne z przeznaczeniem, strona 9).
- ▶ Upewnić się, że głębokość wbijania nie jest większa niż grubość obrabianego materiału.
- ▶ Podczas wyzwalań spustu mocno dociskać gwoździarkę do obrabianego materiału.
- ▶ Upewnić się, że obrabiany materiał nie jest zbyt twardy.

Obok nastawionej głębokości wbijania, głębokość wbijania gwoźdźcia zależy również od twardości i grubości materiału.

- ▶ Upewnić się, że za obrabianym materiałem nie znajdują się żadne osoby.
- ▶ Do sprawdzenia należy nastawić początkowo mniejszą głębokość wbijania.
- ▶ Następnie sprawdzić działanie gwoździarki poprzez oddanie pojedynczego strzału.

Pojedyncze wyzwalenie spustu gwoździarki

Aby pojedynczo wyzwolić urządzenie, należy postępować w następujący sposób:

- ▶ Włączyć urządzenie.
- ▶ Przyłożyć zabezpieczenie wyzwiania spustu do obrabianego materiału i docisnąć gwoździarkę.
- ▶ Nacisnąć spust.
 - ✓ Gwóźdź zostaje wbity w obrabiany materiał.
- ▶ Zwolnić spust.
- ▶ Odsunąć gwoździarkę od obrabianego materiału.

Uzupełnianie gwoździ

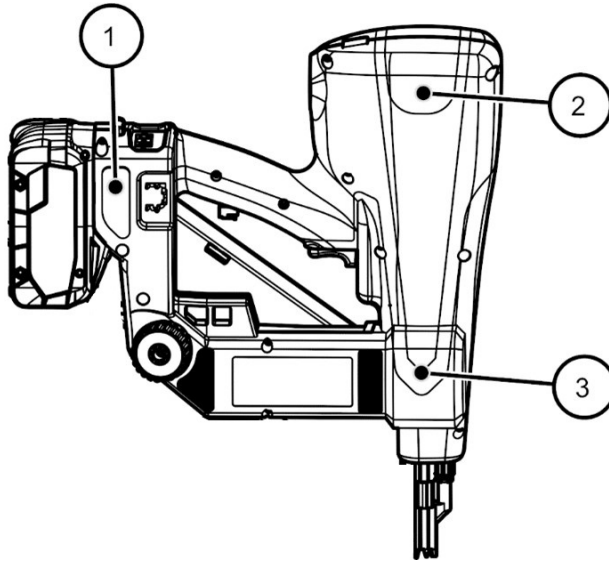
Magazynek jest wyposażony w zabezpieczenie przed pustym strzałem.

Uniemożliwia ono wyzwolenie spustu gwoździarki, gdy w magazynku pozostanie tylko 2–4 gwoździ.

- ▶ Załadować magazynek nową taśmą z gwoździami (patrz strona 41).

Odkładanie gwoździarki

Przewidziano zdefiniowaną pozycję odkładania gwoździarki. W tym celu urządzenie zostało wyposażone po prawej stronie w trzy podpórki do odkładania:



1	Podpórka do odkładania pod uchwytem
2	Tylna podpórka do odkładania
3	Podpórka do odkładania przy nosie narzędzia

- ▶ Na czas kilkuminutowej przerwy w pracy należy odłożyć gwoździarkę.
- ▶ Odkładać gwoździarkę w taki sposób, aby spoczywała na trzech podpórkach.

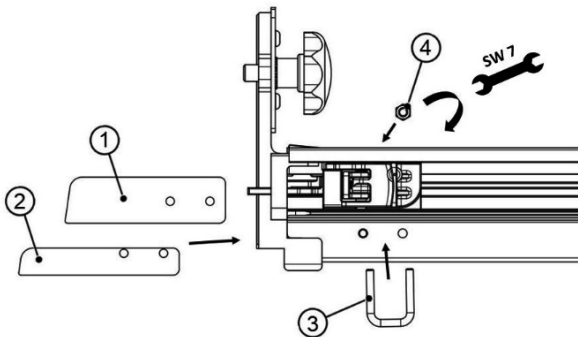
Użycie blach zaporowych

Wraz z gwoździarką dostarczane są 2 blachy zaporowe. Należy użyć ich przy odpowiedniej długości gwoździ.

- ▶ **i** Blachy zaporowe zapobiegają zakleszczaniu się gwoździ w kanale wyrzutu.

Aby włożyć blachę zaporową, należy postąpić następująco:

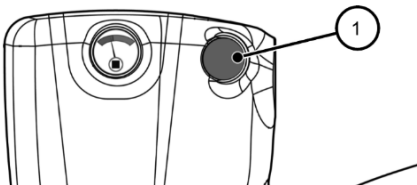
- ▶ Usunąć magazynek z urządzenia.
- ▶ Wsunąć w magazynek odpowiednią blachę zaporową (1) lub (2) zasłaniającą oba otwory, jak przedstawiono na ilustracji. Zwrócić przy tym uwagę na kierunek wkładania.
- ▶ Wetknąć pałąk (3) przez oba otwory.
- ▶ Wkręcić nakrętkę (4) na gwint pałąka (3). Użyć do tego celu odpowiedniego klucza płaskiego (RK 7).



Odpowietrzanie gwoździarki


W dowolnym momencie można odpowietrzyć gwoździarkę, o ile nie jest podłączony nabój gazowy. Może to być konieczne na przykład,

- aby usunąć kondensat,
- aby usunąć zakłócenie (np. usunięcie zakleszczonych gwoździ).
- ▶ Aby odpowietrzyć urządzenie, nacisnąć czerwony przycisk odpowietrzenia(1):



✓ Urządzenia odpowietrzane jest w słyszalny sposób.

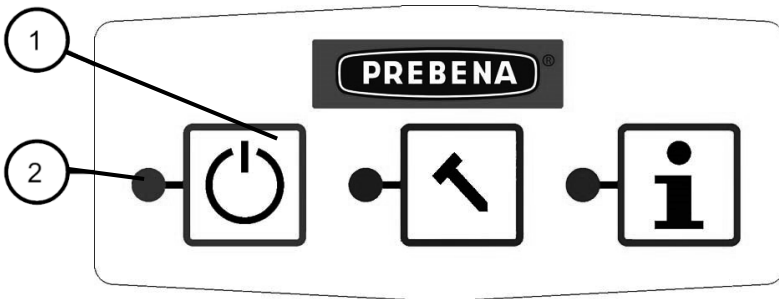
Po zakończeniu eksploatacji

⚠ OSTRZEŻENIE	
	<p>Przypadkowe wyzwolenie może prowadzić do wystąpienia ciężkich lub śmiertelnych obrażeń.</p> <ul style="list-style-type: none">▶ Nie kierować urządzenia na siebie, innych ludzi, ani zwierzęta.▶ Po zakończeniu pracy wyłączyć urządzenie i opróżnić magazynek.

Po zakończeniu pracy lub w przypadku dłuższych przerw w pracy należy wykonać opisane poniżej czynności.

Wyłączanie urządzenia

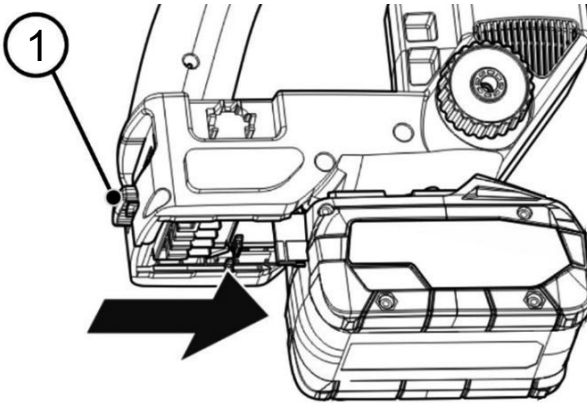
- ▶ Wyłączyć urządzenie przytrzymując naciśnięty przycisk ZAŁ/WYŁ (1) na panelu obsługi przez min. 2 sekundy:



- ✓ Gdy zgaśnie zielona dioda (2), urządzenie jest wyłączone. Gasną również wszystkie inne diody.
- ⓘ Po 10 minutach urządzenie wyłącza się samoczynnie, jeżeli nie zostanie naciśnięty żaden przycisk.

Odlączenie akumulatora

- ▶ Aby odłączyć akumulator, nacisnąć czerwony przycisk (1) na cokole:



- ✓ W tym momencie można wysunąć akumulator do przodu.

Opróżnianie magazynka

- ▶ Po zakończeniu pracy należy opróżnić magazynek.
- ▶ W tym celu należy postępować w sposób opisany w rozdziale „Opróżnianie magazynka” na stronie 43.

Transport i przechowywanie

OSTRZEŻENIE



Przypadkowe wyzwolenie może prowadzić do wystąpienia ciężkich lub śmiertelnych obrażeń.

- ▶ Podczas transportu nie kierować gwoździarki na siebie, inne osoby lub zwierzęta.
- ▶ Jeżeli wkręcony jest nabój, wówczas na czas transportu należy wyjąć nabój.
- ▶ Przenosić urządzenie wyłącznie za uchwyt.
- ▶ Nie dotykać spustu podczas transportu.

UWAGA!

Wstrząsy lub uderzenia mogą spowodować uszkodzenie urządzenia.

- ▶ Nie dopuścić do upadku urządzenia.
- ▶ Chronić urządzenie przed uderzeniami o przeszkody.

Pakowanie gwoździarki

Gwoździarkę i elementy wyposażenia dodatkowego można pakować tylko do walizki transportowej dostarczonej wraz z urządzeniem.

Aby spakować gwoździarkę do walizki, należy wykonać następujące czynności:

- ▶ Wyłączyć urządzenie.
- ▶ Odłączyć akumulator.
- ▶ Opróżnić magazynek.
- ▶ Oczyścić urządzenie (patrz strona 63).
- ▶ Umieścić nabój gazowy, gwoździarkę, akumulatory i ładowarkę w walizce transportowej.
- ▶ Zamknąć walizkę transportową.

Transportowanie gwoździarki

Rodzaj transportu różni się w zależności od tego, czy urządzenie jest transportowane na krótkich czy długich dystansach.

Krótkie dystanse

Krótkie dystanse to odcinki o maksymalnej długości 10 m.

Długie dystanse

Za „długie dystanse” podczas transportu urządzenia uznaje się następujące odcinki:

- Odcinki powyżej 10 m,
- Odcinki o niepewnym podłożu,
- Odcinki pokonywane w nietypowej pozycji ciała.

Transportowanie gwoździarki na krótkich dystansach

- ▶ Wyłączyć urządzenie.
- ▶ Przenieść gwoździarkę za uchwyt z nosem narzędzia skierowanym w dół.

Transportowanie gwoździarki na długich dystansach



- ▶ Wyłączyć urządzenie.
- ▶ Odłączyć akumulator.
- ▶ Zapakować urządzenie do dołączonej walizki transportowej.
- ▶ Przenieść walizkę transportową za uchwyt dożądanego miejsca użycia.
- ▶ Rozpakować gwoździarkę dopiero w miejscu jej użytkowania.

Przechowywanie gwoździarki

Aby zabezpieczyć gwoździarkę przed uszkodzeniem podczas dłuższego nieużywania, należy wykonać następujące czynności:

- ▶ Odpowietrzyć urządzenie, jak opisano na stronie 56.
- ▶ Spakować gwoździarkę i akcesoria w dołączonej walizce transportowej, jak opisano na stronie 60.
- ▶ Przechowywać walizkę transportową w temperaturze pokojowej, w suchym miejscu zabezpieczonym przed pyłem.

Czyszczenie i konserwacja

 OSTRZEŻENIE	
	<p>Przypadkowe wyzwolenie może prowadzić do wystąpienia ciężkich lub śmiertelnych obrażeń.</p> <ul style="list-style-type: none"> ▶ Nie kierować urządzenia ani na ludzi ani na zwierzęta. ▶ Przed rozpoczęciem prac przy gwoździarce opróżnić magazynek.

Czyszczenie

Przed rozpoczęciem czyszczenia wykonać następujące czynności:

- ▶ Wyłączyć urządzenie.
- ▶ Odłączyć akumulator.
- ▶ Odłączyć magazynek.
- ▶ Odpowietrzyć urządzenie.

Usuwanie zanieczyszczeń i ciał obcych

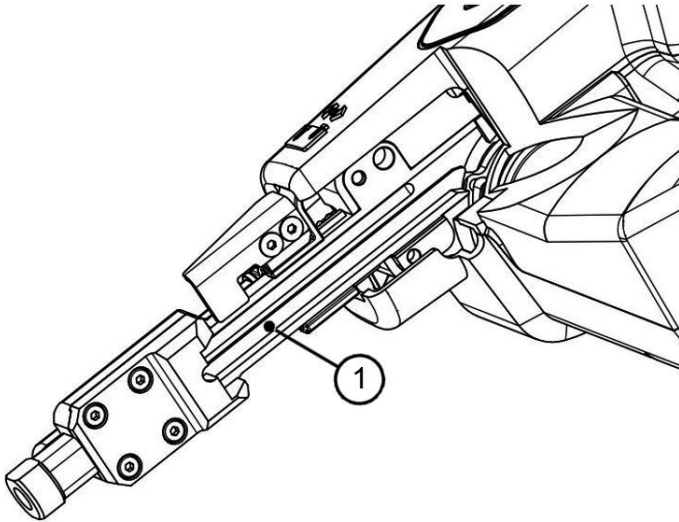
Zanieczyszczenia i ciała obce mogą osadzać się w szczególności na ruchomych elementach urządzenia i odsłoniętych łączeniach. Mogą one zakłócać prawidłowe działanie urządzenia i należy je bezzwłocznie usuwać.

Elementy urządzenia wymagające czyszczenia

W szczególności następujące elementy urządzenia wymagają na bieżąco usuwania zanieczyszczeń i ciał obcych:

- Otwory wlotu i wylotu powietrza
- Gwint do wkręcania naboju i zatyczki zabezpieczającej
- Magazynek
- Śruba radełkowana i sworzeń mocujący magazynek
- Nos narzędzia

- Złącze akumulatora (w urządzeniu i akumulatorze)
- Kanał wystrzału (patrz ilustracja poniżej, poz. 1)



Sposób postępowania

Aby usunąć zanieczyszczenia i ciała obce, należy wykonać następujące czynności:

- ▶ Odpowietrzyć urządzenie.
- ▶ Wyłączyć urządzenie.
- ▶ Odłączyć akumulator.
- ▶ Odłączyć magazynek.
- ▶ Za pomocą czystej ściereczki lub szczotki oczyścić odsłonięte połączenia i ruchome elementy urządzenia z zanieczyszczeń i ciał obcych.

Czyszczenie obudowy i powierzchni zewnętrznych

UWAGA!	
	<p>Ryzyko uszkodzenia urządzenia lub akcesoriów z powodu użycia nieodpowiednich środków czyszczących.</p> <ul style="list-style-type: none">▶ Do czyszczenia należy używać wyłącznie suchej, lekko zwilżonej ściereczki lub ściereczki zwilżonej łagodnym roztworem wody i mydła.

Aby usunąć lekkie zanieczyszczenia, należy wykonać następujące czynności:

- ▶ Przetrzeć obudowę urządzenia suchą ściereczką.


Aby usunąć silne zanieczyszczenia, należy wykonać następujące czynności:

- ▶ Przetrzeć obudowę urządzenia ściereczką lekko zwilżoną łagodnym roztworem wody i mydła.
- ▶ Następnie przetrzeć obudowę ściereczką lekko zwilżoną wodą z kranu.
- ▶ Na koniec przetrzeć ją suchą, miękką ściereczką.

Konserwacja

Gwoździarka nie wymaga konserwacji.

Usuwanie zakłóceń

⚠ OSTRZEŻENIE	
	<p>Eksploracja uszkodzonego lub niesprawnego urządzenia może spowodować ciężkie lub śmiertelne obrażenia.</p> <ul style="list-style-type: none">▶ Opróżnić magazynek.▶ Gwoździarki wolno użyć ponownie dopiero po usunięciu zakłócenia.

UWAGA!	
	<p>Naprawy przeprowadzane przez osoby nieupoważnione mogą spowodować uszkodzenie urządzenia.</p> <ul style="list-style-type: none">▶ Naprawę gwoździarki należy generalnie powierzać producentowi.

Usuwanie zakłóceń w transporcie do kanału wystrzału

Jeśli transport gwoździ z magazynka do kanału wystrzału jest zakłócony, wtedy należy postępować w następujący sposób:

- ▶ Odpowietrzyć urządzenie.
- ▶ Wyłączyć urządzenie.
- ▶ Odłączyć akumulator.
- ▶ Odłączyć magazynek.
- ▶ Wyjąć zakleszczone gwoździe i ewentualnie inne ciała obce z kanału wystrzału lub magazynka.

Jeśli powyższe czynności nie rozwiążą problemu, należy skontaktować się z działem obsługi klienta w firmie producenta.

Usuwanie innych zakłóceń

W przypadku zakłóceń gwoździarki, których nie można usunąć samodzielnie, należy skontaktować się z działem obsługi klienta w firmie producenta.

- ▶ Nie przeprowadzać samodzielnie żadnych napraw urządzenia.
- ▶ Naprawę gwoździarki należy generalnie powierzać producentowi.

W poniższym zestawieniu przedstawione są możliwe zakłócenia i niezbędne środki zaradcze.

Przegląd zakłóceń

Usterka	Możliwa przyczyna	Środki zaradcze
Urządzenie traci powietrze.	Uszczelka jest uszkodzona.	<ul style="list-style-type: none"> ▶ Skontaktować się z działem obsługi klienta (patrz strona 76).
	Uszkodzony zawór bezpieczeństwa lub zawór zwrotny.	
Zbyt wysokie ciśnienie robocze.	Włoczono zbyt dużo sprężonego powietrza z naboju gazowego.	<p>W przypadku zdarzenia jednorazowego nie są konieczne żadne działania. Nadmiar ciśnienia w komorze sprężania jest odprowadzany przez zawór bezpieczeństwa w urządzeniu.</p> <p>Jeśli problem będzie się powtarzać:</p> <ul style="list-style-type: none"> ▶ Skontaktować się z działem obsługi klienta (patrz strona 76).
	Uszkodzony zawór.	
Gwoździe nie są wbijane do końca.	Ciśnienie robocze jest zbyt niskie.	<ul style="list-style-type: none"> ▶ Nabić sprężone powietrze z naboju gazowego (patrz strona 33). <p>Jeśli problem będzie się powtarzać:</p> <ul style="list-style-type: none"> ▶ Skontaktować się z działem obsługi klienta (patrz strona 76).
	Obrabiany materiał jest zbyt	

Usuwanie zakłóceń

Usterka	Możliwa przyczyna	Środki zaradcze
	twardy.	według normy DIN 1045-2.
	Nastawiona głębokość wbijania jest za mała dla materiału.	<ul style="list-style-type: none"> ▶ Zwiększyć głębokość wbijania (patrz strona 48).
Zwolnienie spustu nie powoduje wbicia gwoźdźcia.	Zanieczyszczony magazynek lub kanał wystrzału.	<ul style="list-style-type: none"> ▶ Wyłączyć urządzenie. ▶ Wyjąć magazynek. ▶ Usunąć ciała obce z magazynka i kanału wystrzału.
	W magazynku znajdują się niewłaściwe gwoździe.	<ul style="list-style-type: none"> ▶ Opróżnić magazynek. ▶ Napelnić magazynek gwoździami przeznaczonymi do danego magazynka (patrz strona 28).
	Ciśnienie robocze jest zbyt niskie.	<ul style="list-style-type: none"> ▶ Nabić sprężone powietrze z naboju gazowego (patrz strona 33).
	Proces wyzwiania nie został całkowicie zakończony.	<ul style="list-style-type: none"> ▶ Skontaktować się z działem obsługi klienta (patrz strona 76).

Usterka	Możliwa przyczyna	Środki zaradcze
Czerwona dioda na panelu obsługi świeci się światłem ciągłym i urządzenie emituje sygnał dźwiękowy w cyklu 1-sekundowym.	Niedostateczne naładowanie akumulatora. Urządzenie wyłącza się po 10 sekundach.	<ul style="list-style-type: none"> ▶ Naładować akumulator.
Czerwona dioda na panelu obsługi pulsuje w cyklu 0,5-sekundowym.	Zbyt wysoka temperatura robocza. Urządzenie wyłącza się po 10 sekundach.	<ul style="list-style-type: none"> ▶ Pozostawić urządzenie na co najmniej 15–30 minut do schłodzenia. ▶ Sprawdzić, czy otwory wlotu i wylotu powietrza nie są zatkane. ▶ W razie potrzeby oczyścić.

Usuwanie zakłóceń

Usterka	Możliwa przyczyna	Środki zaradcze
Czerwona dioda na panelu obsługi pulsuje w cyklu 1-sekundowym.	Zakłócenie działania urządzenia sterowniczego. Urządzenie wyłącza się po 10 sekundach.	▶ Skontaktować się z działem obsługi klienta (patrz strona 76).
Nie można włączyć urządzenia.	Wciśnięty spust lub zabezpieczenie wyzwala spustu.	▶ Przywrócić spust i zabezpieczenie wyzwala spustu do pozycji wyjściowej.
Nie można nabić urządzenia sprężonym powietrzem.	Pusty nabój gazowy.	▶ Napelnić lub wymienić nabój gazowy.
	Zanieczyszczone złącze gwintowe.	▶ Oczyszczyć złącze gwintowe.

Zamawianie akcesoriów

Poszczególne elementy wyposażenia dodatkowego można zamówić u producenta.

- ▶ Używać tylko oryginalnych akcesoriów dostarczanych przez producenta lub dopuszczonych przez producenta do stosowania z gwoździarką.
- ▶ Używać wyłącznie oryginalnych gwoździ firmy Prebena takiego typu, jaki podano na tabliczce znamionowej gwoździarki.

Tylko tak można zapewnić optymalne działanie gwoździarki i zapobiec możliwym uszkodzeniom gwoździarki wskutek używania niewłaściwych gwoździ.

i W niniejszym podrozdziale zamieszczono informacje dotyczące tylko najważniejszych elementów wyposażenia dodatkowego.

- Wskazówki dotyczące pozostałych akcesoriów znajdują się na stronie internetowej producenta.

Dostępne akcesoria

Dla urządzeń dostępne są następujące elementy wyposażenia dodatkowego:

- Gwoździe (taśmy z gwoździami łączone tworzywem sztucznym), typ RHC-S/L
- Nabój gazowy KT-1000
- Sprężarka serii PKT (Twintec 400)
- Akumulatory 2,0 Ah Akumulatory 4,0 Ah Akumulatory 5,5 Ah
- Ładowarka - stanowisko akumulatora 12-36 V

Wskazówka dotycząca zamawiania gwoździ

UWAGA!	
	<p>Ryzyko uszkodzenia gwoździarki lub akcesoriów wskutek użycia nieodpowiednich gwoździ.</p> <ul style="list-style-type: none"> ▶ Używać wyłącznie gwoździ takiego typu, jaki podano na tabliczce znamionowej gwoździarki.

Dane techniczne

Zastrzega się prawo do wprowadzania zmian w rozumieniu postępu technicznego.

Gwoździarki

Urządzenie PKT-8-:	RHC40
Wymiary bez akumulatora (DŁ x SZER x WYS):	437 x 118 x 434 mm
Ciężar bez akumulatora:	5550 g
Magazynek:	do gwoździ z okrągłym łbem RHC-L i RHC-S, łączonych tworzywem sztucznym, nachylony pod kątem 0°, załadunek od tyłu
Pojemność magazynka:	40
Typy gwoździ:	RHC-S 26/20 – 26/40 RHC-L 30/15 – 30/25
Długość gwoździ:	15–40 mm
Trzpień gwoździa:	Ø 2,6–3,0 mm
System wyzwalający:	Wyzwalanie pojedyncze z sekwencją bezpieczeństwa
Silnik:	Bezszcotkowy silnik prądu stałego
Zasilanie elektryczne:	prąd stały 18 V
Prędkość wbijania gwoździ:	1,5 gwoździa na sekundę
System magazynka:	załadunek od tyłu

Temperatura pracy:	-5 °C do +45 °C
Temperatura przechowywania/ transportu:	Temperatura pokojowa
Poziom wibracji:	3,80 m/s ²
(według normy EN 60745)	$K_h = 1,5 \text{ m/s}^2$
Poziom hałasu:	$L_{WA,1s} = 101 \text{ dB}$
(według normy EN 60745)	$L_{pA,1s} = 90 \text{ dB}$
	$L_p C_{peak} < 130 \text{ dB}$
	$K_{pA}, K_{WA} = 3 \text{ dB}$

Nabój gazowy KT-1000

Długość:	271,5 mm
Średnica:	Ø 50 mm
Ciężar, nabój pusty:	695 g
Ciężar, nabój pełny:	800 g
Pojemność:	0,36 l
Maks. ciśnienie powietrza w pojemniku:	300 bar
Liczba możliwych uzupełnień:	30–35
Temperatura pracy:	-5 °C do +45 °C
Temperatura przechowywania, transportu:	Temperatura pokojowa

Akumulator i ładowarka

Używać tylko oryginalnych akumulatorów Metabo lub CAS (Cordless Alliance System) i akcesoriów.

Dopuszczalny akumulator CAS	Pojemność			Napięcie
LIHD	4,0 Ah	5,5 Ah	8,0 Ah	18 V
Li-Power:	2,0 Ah	4,0 Ah	5,2 Ah	18 V

Pozostałe dane techniczne	2 Ah	4 Ah	5,5 Ah
Liczba strzałów na jednym ładowaniu:	ok. 320	ok. 670	ok. 1000
Czas ładowania zwykłą ładowarką:	ok. 45 min	ok. 80 min	ok. 110 min
Czas ładowania szybką ładowarką:	ok. 20 min	ok. 37 min	ok. 51 min
Ciężar:	ok. 435 g	ok. 585 g	ok. 990 g

Dla podanych danych technicznych obowiązują tolerancje (odpowiednio do obowiązującego standardu).

Wartości emisji

Te wartości umożliwiają oszacowanie emisji narzędzia elektrycznego i porównanie różnych elektronarzędzi. W zależności od warunków zastosowania, stanu narzędzia elektrycznego lub narzędzi elektrycznych, rzeczywiste obciążenie może być większe lub mniejsze. Do oszacowania należy uwzględnić przerwy w pracy i fazy mniejszego obciążenia. Na podstawie odpowiednio dopasowanych wartości szacunkowych należy ustalić środki ochronne dla użytkownika, np. działania organizacyjne.

Hałas generowany podczas pracy może przekraczać 80 dB(A).

Nosić środki ochrony słuchu!

Utylizacja gwoździarki

OCHRONA ŚRODOWISKA



Szkody dla środowiska w przypadku utylizacji w szkodliwy dla środowiska sposób.

- ▶ Przed utylizacją wyczyścić urządzenie.
- ▶ W urządzeniu znajduje się olej. Podczas utylizacji oleju należy przestrzegać obowiązujących przepisów.



- ▶ Pod żadnym pozorem nie wyrzucać gwoździarki ani jej elementów razem z odpadami domowymi.
- ▶ Aby poddać gwoździarkę utylizacji, należy odesłać urządzenie do producenta.

Prawidłową utylizację gwoździarki zapewnia producent.

Adres producenta

Adres producenta



PREBENA Wilfried Bornemann GmbH & Co. KG

Befestigungstechnik

Seestraße 20–26

D-63679 Schotten

Germany

Telefon: +49 (0) 60 44 / 96 01-100

Faks: +49 (0) 60 44 / 96 01-820

E-mail: info@prebena.de

Web: www.prebena.de

Gwarancja

Na niniejsze urządzenie producent udziela rocznej gwarancji od daty zakupu, zgodnie z poniższymi warunkami gwarancji. Producent gwarantuje bezpłatne usunięcie usterek spowodowanych przez wady materiałowe lub produkcyjne. Zakłócenia w działaniu urządzenia lub uszkodzenia spowodowane niewłaściwą obsługą nie są objęte bezpłatną gwarancją.

Używać wolno tylko oryginalnych gwoździ producenta. Nieprzestrzeganie tej zasady zwalnia producenta z odpowiedzialności i powoduje utratę praw gwarancyjnych. Gwarancja nie obejmuje części zużywalnych, jak o-ringi itp. Producent realizuje reklamacje według własnego uznania, dokonując wymiany wadliwej części lub wymieniając urządzenie na nowe. Dalsze roszczenia nie są możliwe.

Do zgłoszenia reklamacyjnego należy dołączyć kompletnie wypełnioną kartę gwarancyjną wraz z pieczęcią sprzedawcy i datą sprzedaży lub też rachunek, który zawiera dane i informacje, które są do wpisania na karcie gwarancyjnej.

Wysyłka: reklamowane urządzenie należy zapakować w staranny i bezpieczny sposób oraz przesłać do producenta odpowiednio opłaconą przesyłką.

Karta gwarancyjna

Oznaczenie modelu:

Data zakupu:

Sprzedawca/użytkownik:

(pieczęć)

Indeks

A

- Adresaci instrukcji 19
- Akcesoria 71
 - Możliwe do zamówienia 71
- Akumulator 25
 - Dane techniczne 74
 - Mocowanie 44
 - Odlączenie 44
- Akumulator CAS
 - Dane techniczne 74
- Akumulator, przycisk do odblokowania 27

C

- C30 (klasa wytrzymałości) 28
- Cokół 25
- Czyszczenie
 - Części ruchome 63
 - Powierzchnie zewnętrzne 65
 - Przygotowanie 63
 - Punkty połączeń 63

D

- Diagnostyka 66
- Diody 29
- Długie dystanse 61
- Dokumenty współbowiązujące 6
- Drewno
 - Dozwolone 28
 - Maks. klasa wytrzymałości 28
 - Weryfikacja przydatności 46
- Dział obsługi klienta 76

E

- Eksploatacja
 - Odgłosy pracy 51

- Po zakończeniu eksploatacji 57
- Przed rozpoczęciem użytkowania 31

G

- Głębokość wbijania
 - Kontrola 49
 - Nastawianie 48
 - Piktogram 48
- Gwarancja 77
- Gwarancja i odpowiedzialność 77

Gwoździarka

- Czyszczenie 63
- Konserwacja 63
- Obsługa 47
- Odpowietrzanie 56
- Pakowanie 60
- Przechowywanie 62
- Przenoszenie 61
- Przygotowanie 31
- Rozpakowanie 31
- Transportowanie 61
- Utylizacja 75
- Zawieszanie 55
- Zestawienie typów 4**

Gwoździe

- Ładowanie 41
- Na tabliczce znamionowej 23
- Wbijanie 51
- Zakleszczone 56, 66
- Zamawianie 71

J

- Jednostka obsługowa
 - Patrz panel obsługi 29

K

- Kanał wystrzału
 - Zakłócenie transportu gwoździ 66
 - Zanieczyszczenia i ciała obce 64

Komora sprężania 37

Kontrola

Elementy wyposażenia

dodatkowego 31

Funkcja 45

Głębokość wbijania 49

Stan 31

Wyzwalania spustu 46

Kontrola stanu

Elementy wyposażenia

dodatkowego 31

Uszkodzenia zewnętrzne 31

Zabezpieczenie wyzwalania spustu

32

Krótkie dystanse 61

KT-1000 33

Dane techniczne 73

Kwalifikacje pracowników, niezbędne 19

M

Magazynek

Krótki 25

Ładowanie 41

Mocowanie 38

Opróżnianie 43

Typy 24

Wyjmowanie 40

Magazynek

Długi 27

Manometr, patrz wskaźnik ciśnienia 37

Materiał opakowania 31

Materiał, dozwolony 28

Materiały, dozwolone 28

N

Nabój

Patrz nabój gazowy 35

Nabój gazowy

Kontrola 35

Napełnianie 33

Ważne wskazówki 33

Zatyczka zabezpieczająca 33

Złącze gwintowe 27

Nabój gazowy KT-1000 73

Naładowanie akumulatora 30

Naprawy zarezerwowane dla producenta 66

Nastawianie

Głębokość wbijania 48

Wybór trybu wyzwalania spustu 47

Niebezpieczeństwo

Ryzyko wybuchu 15

Spowodowane hałasem 17

Spowodowane odrzutem 17

Spowodowane przez gwoździe 17

Wskutek manipulacji 16

Wskutek niewłaściwego użycia 17

Wskutek połamania folii 17

Nos narzędzia 26

O

Obrażenia

Środki ochrony indywidualnej 17

Obrażenia ciała

Unikanie 15

Odbicie 17

Odkładanie

Na podpórkach do odkładania 55

Odpowietrzanie 56

Odpowietrzenie 63

Odrzut 17

Opis produktu 22

Otwór wlotu powietrza 27

P

Panel obsługi 27

Opis 29

Po zakończeniu eksploatacji

Wyłączenie urządzenia 57

Podpórka do odkładania 27

Pokrętko nastawcze

Do głębokości wbijania 48

PR (typ gwoździa) 24

PREBENA 76

Producent

Indeks

Adres 76
Dział obsługi klienta 76
Naprawy 76
Przechowywanie 62
Przycisk odpowietrzenia 25, 56
Przycisk wyboru trybu wyzwalania spustu 29
Przycisk ZAŁ/WYŁ 29
Przyciski na panelu obsługi 29
Przygotowanie
Kontrola stanu 31

R

Regulacja głębokości 26
Regulacja głębokości, piktogram 26
RKP (typ gwoźdźcia) 24
Rozwiązywanie problemów 66

S

Sprawdzanie działania 45
Sprężone powietrze
Kontrola ciśnienia roboczego 37
Nabijanie 33, 36
Wskaźnik ciśnienia 36
Spust 26
Środki ochrony indywidualnej 17, 21
Śruba radełkowana
Mocowanie magazynka 39
Stany robocze (czerwona dioda) 30
Strony urządzenia, ustalenia 8
Suwak 26
Blokowanie gwoździ w magazynku 42
Odblokowanie gwoździ w magazynku 43
Szkody materialne 18

T

Tabela błędów 67
Tabliczka znamionowa 23, 27

Taśma z gwoździami
Ładowanie 41
Temperatura robocza 30
Transport
Długie dystanse 62
Krótkie dystanse 61
W walizce transportowej 62
Tryb wyzwalania spustu 47
Wyzwalanie pojedyncze 48
Wyzwalanie pojedyncze 28
Wyzwalanie stykowe 28

Typy urządzenia 4

U

Uchwyt 25
Usunięcie zakłócenia 66
Usuwanie ciał obcych 63
Usuwanie zanieczyszczeń 63
Utylizacja 75
Użytkowanie zgodne z przeznaczeniem 9
Użytkowanie, niezgodne z przeznaczeniem 10
Użytkowanie, zgodne z przeznaczeniem 9
Używanie zaczepu do łąty 55

W

Walizka 31, 61
Walizka transportowa 31, 61
Przechowywanie 62
Widok pogładowy urządzenia 24
Włączanie 45
Wskaźnik ciśnienia 25, 37
Wskazówka ostrzegawcza
Wyróżnianie 7
Wskazówki dotyczące bezpieczeństwa gwoździarek 15
Wyłączanie 57
Automatyczne wyłączenie 50, 55, 57
Wyzwalanie

Błąd 68
Pojedyncze 53
Wybór trybu wyzwalania spustu 47
Wyzwalanie pojedyncze 48, 53
Wyzwalanie pojedyncze 28
Wyzwalanie stykowe 28
Wyzwolenie jednorazowe 53

Z

Zabezpieczenie przed odcisnięciem
śladu 26, 50
Zabezpieczenie przed pustym strzałem
54
 Zabezpieczenie 20
Zabezpieczenie wyzwalania spustu 26,
27
 Sprawdzanie działania 32
 Zabezpieczenie 19
Zaczepek do krokwi
 Patrz zaczepek do łąty 55
Zaczepek do łąty 27

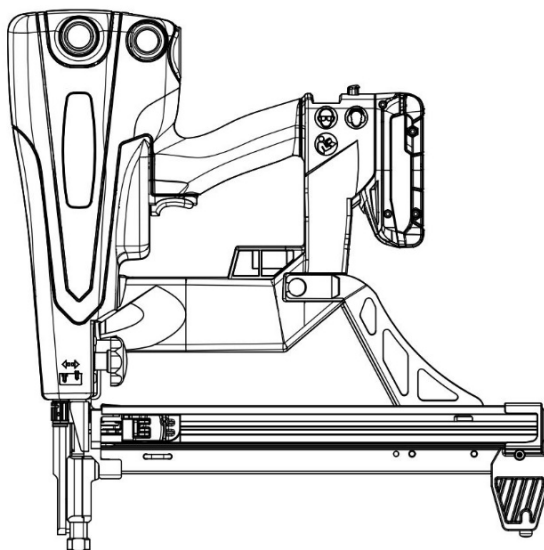
Zaczepek do pasa
 Patrz zaczepek do łąty 55
Zagrożenie dla życia
 Wskutek manipulacji 16
Zakłócenia
 Dział obsługi klienta 66, 67
 Przegląd 67
 Transport gwoździ 66
Zakłócenie działania 30
Zakres dostawy 22
Zamawianie
 Akcesoria 71
Zastosowanie, zabronione 10
Zastosowanie, zgodne z
przeznaczeniem 9
Zatyczka zabezpieczająca
 Wkręcanie 37
 Wykręcanie 34
Znak CE 23
Znaki nakazu 25
Znaki nakazu 20



Překlad německého originálu návodu k obsluze hybridních aplikátorů s motorovým pohonem

CZ

PKT-8-RHC40
PKT-8-RHC40-SET22



Varování: Před použitím tohoto zařízení si pečlivě
pročtěte příslušné návody a varovná upozornění.
Nedodržování by mohlo vést k těžkým úrazům.

97576901

Obsah

O tomto návodu	4
Nedílná součást aplikátoru	5
Další platná dokumentace	6
Grafická úprava textu návodu	6
Grafická úprava výstražných upozornění	7
Grafické úpravy upozornění na materiální škody	7
Vymezení pojmů	8
Bezpečnost.....	9
Používání v souladu s určením	9
Používání v rozporu s určením	10
Bezpečnostní upozornění	10
Základní bezpečnostní pokyny	15
Bezpečnostní pokyny pro aplikátory	15
Kvalifikace personálu	18
Bezpečnostní zařízení	18
Osobní ochranné vybavení	20
Popis	21
Obsah dodávky	21
Údaje na typovém štítku	22
Přehled přístroje	23
Účel a funkce	27
Ovládací panel	28
Před provozem	30
Vybalení aplikátoru	30
Kontrola stavu	30
Plnění stlačeným vzduchem	32
Upevnění a vyjmutí zásobníku	37
Plnění a vyprazdňování zásobníku	40
Vsazení a vyjmutí akumulátoru	43
Zapnutí přístroje	44
Kontrola funkce	44
Obsluha.....	46
Výběr způsobu nastřelování	46
Nastavení hloubky nástřelu	47
Výměna hrotu nástroje	48
Nastřelování hřebíků	49

Odkládání aplikátoru	52
Používání plechových krytů.....	52
Odvzdušnění aplikátoru.....	53
Po skončení provozu	54
Vypnutí přístroje	54
Vyjmutí akumulátor.....	55
Vyprázdnění zásobníku.....	55
Přeprava a skladování.....	56
Balení aplikátoru.....	57
Přeprava aplikátoru	57
Skladování aplikátoru	58
Čištění a údržba.....	59
Čištění	59
Údržba	61
Odstraňování poruch	62
Odstraňování poruch na cestě do vystřelovacího kanálku	62
Odstraňování dalších poruch	63
Přehled poruch	63
Objednávání příslušenství.....	66
Dostupné příslušenství	66
Upozornění pro objednávání hřebíků.....	66
Technické údaje.....	67
Aplikátory	67
Pneumatická kartuše KT-1000	68
Akumulátor a nabíjecí stanice	69
Likvidace aplikátoru	70
Adresa výrobce.....	71
Záruka	72
Index	74

O tomto návodu

Tento návod k obsluze Vám pomůže s předpisově správným, bezpečným a ekonomickým používáním následujících hybridních aplikátorů s motorovým pohonem:

Typ přístroje	Vybavení
PKT-8-RHC40	na 0° hřebíky s kulatou hlavou propojené plastem, se standardním zásobníkem na čtyři hřebíkové pásy, s pneumatickou kartuší, bez akumulátoru
PKT-8-RHC40-SET22	na 0° hřebíky s kulatou hlavou propojené plastem, se standardním zásobníkem na čtyři hřebíkové pásy, s pneumatickou kartuší, nabíječkou, 2x akumulátorem 2,0 Ah

Nedílná součást aplikátoru

Tento návod k obsluze je nedílnou součástí aplikátoru.

- ▶ Návod k obsluze uchovávejte v příslušné přihrádce v dodaném přenosném kufříku tak, aby byl vždy k dispozici.
- ▶ V případě ztráty nebo poškození požádejte výrobce o nový.
- ▶ Pokud budete aplikátor prodávat nebo jinak svěřovat někomu jinému, předejte mu i tento návod.
- ▶ Zajistěte, že návod k obsluze aplikátoru bude všem, kteří s ním budou pracovat, k dispozici.
- ▶ Návod k obsluze tudíž nevyhazujte.

Další platná dokumentace

K tomuto návodu patří ještě další dokumentace, a to:

- Návod k obsluze kartuše KT-1000
- Pokud se jedná o aplikátor s akumulátorem a nabíječkou:
Návod k obsluze akumulátoru a nabíječky
- Prohlášení o shodě
- Seznam náhradních dílů

Grafická úprava textu návodu

Pro jednotlivé textové prvky jsme zvolili následující úpravu:

normální text

- výčet
 - podřadný výčet
- ▶ postup

 užitečné tipy.

Grafická úprava výstražných upozornění

⚠ NEBEZPEČÍ	
	Upozorněními uvozenými slovem NEBEZPEČÍ varujeme před nebezpečnou situací s následkem smrti nebo těžkých úrazů.
⚠ VAROVÁNÍ	
	Upozorněními uvozenými slovem VAROVÁNÍ varujeme před nebezpečnou situací s možným následkem smrti nebo těžkých úrazů.
⚠ UPOZORNĚNÍ	
	Upozorněními uvozenými slovem UPOZORNĚNÍ varujeme před situací s možným následkem lehkých nebo středně těžkých úrazů.
EKOLOGIE	
	Upozorněními uvozenými slovem EKOLOGIE varujeme před jednáním s možným škodlivým vlivem na životní prostředí.

Grafické úpravy upozornění na materiální škody

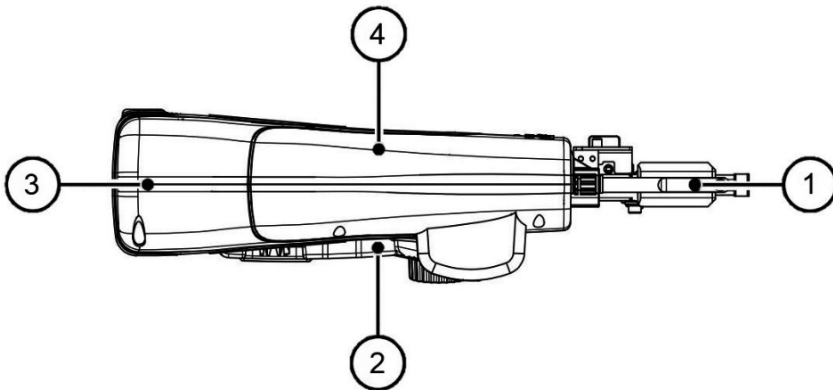
POZOR!	
	Těmito upozorněními varujeme před situací s možným následkem v podobě materiálních škod a negativního dopadu na funkčnost přístroje.

Vymezení pojmů

V rámci tohoto návodu k obsluze nazýváme hybridní aplikátory s motorovým pohonem krátce "aplikátory" nebo obecně slovem "přístroj".

Vymezení stran přístroje

Strany aplikátoru vycházejí ze směru nastřelování hřebíků a jsou myšleny takto:



1	vpředu: pracovní špička
2	vpravo
3	vzadu
4	vlevo

Bezpečnost

Nedodržování bezpečnostních pokynů obsažených v tomto návodu k obsluze může vést k těžkým úrazům s těžkými, ba dokonce smrtelnými zdravotními následky.

- ▶ Při zacházení s aplikátorem se řiďte všemi výstražnými i obecnými upozorněními z návodu k obsluze a z přístroje.

Používání v souladu s určením

U zde popisových aplikátorů se jedná o ručně ovládané, hybridní elektrické přístroje na motorový pohon. Slouží k nastřelování hřebíků typu RHC do betonových materiálů a konstrukční oceli (S-235). Pevnost betonových materiálů by měla být max. C50/60 dle DIN 1045-2.

Se souhlasem výrobce je možné aplikátor využívat i k nastřelování hřebíků do jiných materiálů.

Nastřelovat je dovoleno hřebíky následujících typů:

- Prebena RHC-L a RHC-S: hřebíky s kulatou hlavou ve formě hřebíkového pásu propojené plastem

Závaznost bezpečnostních předpisů

Používání v souladu s určením obnáší též:

- dodržování předpisů BPOZ a dalších příslušně platných místních zákonných předpisů a norem
- dodržování a plnění všech specifikací a dalších údajů obsažených v tomto návodu, zejména bezpečnostních pokynů
- odpovědné zacházení s přístrojem
- znalost správného zacházení a používání
- znalost možných nebezpečí hrozících při práci s přístrojem (například rozrušení podkladu)

Používání v rozporu s určením

Jakýkoliv jiný než zde popsany způsob používání se považuje za používání v rozporu s určením.

V rozporu s určením jsou zejména tyto způsoby používání:

- provozování aplikátoru osobami bez znalostí potřebných pro práci s přístrojem a materiály
- provozování s překlenutou pojistkou
- nastřelování hřebíků jiného typu, než je uvedeno v tomto návodu k obsluze
- provozování aplikátoru s jinými pneumatickými kartušemi, než je uvedeno v tomto návodu k obsluze
- provozování aplikátoru na jiné materiály, než je uvedeno v tomto návodu k obsluze
- provozování aplikátoru s jinými akumulátory, než je uvedeno v tomto návodu k obsluze

Následky používání v rozporu s určením

Používání v rozporu s určením může vést k těžkým újmám na zdraví a k materiálním škodám.

Kromě toho vede používání aplikátoru v rozporu s určením také ke ztrátě nároku na záruku a převzetí odpovědnosti výrobce za škody. Výrobce za škody vzniklé používáním přístroje v rozporu s určením neručí.

Bezpečnostní upozornění

Obecné bezpečnostní pokyny pro elektrické nářadí

⚠ VAROVÁNÍ Pročtěte si všechna bezpečnostní upozornění a všechny další pokyny. Nedůsledné dodržování bezpečnostních upozornění a dalších pokynů může vést k úrazu elektrickým proudem, požáru a/nebo těžkým úrazům

Bezpečnostní upozornění a další pokyny si dobře uschovejte, abyste je měli v budoucnu k dispozici.

Pojmem „elektrické nářadí“ je v bezpečnostních upozorněních označováno nářadí na elektrický proud (s elektrickým kabelem) i na akumulátor resp. baterie (bez elektrického kabelu).

1. Bezpečnost na pracovišti

Dbejte na to, abyste měli své pracoviště uklizené, čisté a dobře osvětlené. Nepořádek nebo nedostatečné osvětlení pracovních prostorů mohou vést k úrazům.

S elektrickým nářadím nepracujte v prostředí s nebezpečím výbuchu, ve kterém se nacházejí hořlavé kapaliny, plyny nebo prach. Při práci s elektrickým nářadím odlétají jiskry, které by mohly způsobit vznícení prachu či výparů.

Při práci s elektrickým nářadím se zdržujte v bezpečné vzdálenosti od dětí a dalších osob. Pokud byste se nechali rozptýlit, mohli byste nad nářadím ztratit kontrolu.

2. Elektrická bezpečnost

Vyvarujte se kontaktu s uzemněnými předměty jako jsou trubky, topení, sporáky a chladničky. Kdybyste byli uzemněni, hrozilo by Vám zvýšené riziko úderu elektrickým proudem.

Elektrické nářadí chraňte před deštěm a vlhkem. Proniknutím vody do elektrického nářadí se zvyšuje riziko úderu elektrickým proudem.

3. Osobní bezpečnost

Bud'te pozorní, dávejte si pozor na to, co děláte, a na práci s elektrickým nářadím jděte s rozumem. Pokud jste unavení nebo pod vlivem drog, alkoholu nebo léků, pak s žádným elektrickým nářadím nepracujte. Při práci s elektrickým nářadím stačí chvilka nepozornosti, a už může dojít k vážným úrazům.

Noste osobní ochranné vybavení a vždy také ochranné brýle. Nošením osobního ochranného vybavení jako je respirátor proti prachu, bezpečnostní obuv s protiskluzovou podrážkou, ochranná přilba nebo chrániče sluchu, podle typu elektrického nářadí a způsobu použití, snížíte riziko úrazů.

Vyvarujte se nechtěného spuštění. Než elektrické nářadí zapojíte do elektriny a/nebo než do něj uložíte akumulátor či baterii, a než je vezmete do ruky, vždy se nejprve přesvědčte, zda je vypnuté. Pokud byste elektrické nářadí přenášeli s prstem na vypínači anebo v zapnutém stavu zapojili do sítě, mohlo by to vést k úrazům.

Vyvarujte se atypického držení těla. Dbejte na to, abyste stáli stabilně a udržovali po celou dobu dobře rovnováhu. Takto elektrické nářadí udržíte i v nečekaných situacích lépe pod kontrolou.

Noste vhodný oděv. Nenoste plandavé oblečení ani šperky. Pozor, abyste se vlasy, oděvem nebo rukavicemi nedostali do blízkosti pohyblivých částí nářadí. Volný oděv, šperky nebo dlouhé vlasy se mohou o pohyblivé díly zachytit.

4. Jak s elektrickým nářadím zacházet a jak je používat

Nářadí nepřetěžujte. Na práci používejte vždy pouze příslušně vhodné elektrické nářadí. S vhodným elektrickým nářadím se Vám bude pracovat lépe a bezpečněji, protože se budete spíše pohybovat v příslušně specifikovaném výkonnostním pásmu.

Nepoužívejte elektrické nářadí s defektním vypínačem. Elektrické nářadí, které se nedá zapnout nebo vypnout, je nebezpečné a patří do opravy.

Před úpravou nastavení, výměnou příslušenství nebo odložením nářadí stranou je vždy nejprve nutno vypojit kabel ze zásuvky a/nebo vyjmout akumulátor či baterie. Tímto preventivním postupem zabráníte nechtěnému spuštění elektrického nářadí.

Nepoužívaná elektrická nářadí uchovávejte mimo dosah dětí. S nářadím nenechte pracovat osoby, které se s ním neseznámily anebo si nepročety pokyny. Elektrické nářadí v rukou nezkušených osob je nebezpečné.

O elektrické nářadí dobře pečujte. Kontrolujte, zda se pohyblivé části správně pohybují a nedrhnou, zda se nic nenalomilo nebo nepoškodilo a zda elektrické nářadí správně funguje. Před dalším používáním nechte poškozené části elektrického nářadí opravit. Příčinou mnoha úrazů je zanedbaná údržba elektrického nářadí.

Elektrické nářadí, příslušenství, násady atd. používejte přesně podle pokynů. Zohledňujte přitom

pracovní podmínky a typ zamýšlené činnosti. Pokud by se elektrické nářadí používalo za jiným než předpokládaným účelem, mohla by nastat nebezpečná situace.

5. Jak s akumulátorovým nářadím zacházet a jak je používat

Na nabíjení akumulátorů používejte pouze výrobcem doporučené nabíječky. Když se nabíječka určená pro akumulátory určitého typu používá na nabíjení jiných akumulátorů, hrozí nebezpečí požáru.

Do elektrického nářadí používejte jen vhodné akumulátory. Při používání jiných akumulátorů hrozí úrazy a nebezpečí požáru.

Nepoužívané akumulátory uchovávejte v dostatečné vzdálenosti od kancelářských svorek, mincí, klíčů, hřebíků, šroubů nebo jiných drobných kovových předmětů, které by mohly způsobit přemostění kontaktů. Zkrat mezi kontakty akumulátoru by mohl vést k popáleninám nebo vzplanutí.

Při chybném používání může z akumulátoru vytéct kapalina. Nedotýkejte se jí. Dojde-li k náhodnému kontaktu, opláchněte se vodou. Pokud se kapalina dostane do očí, vyhledejte lékaře. Vyteklá kapalina může způsobit podráždění pokožky nebo popáleniny.

Nepoužívejte poškozené nebo upravené akumulátory. Poškozené nebo upravené akumulátory se mohou chovat nepředvídatelně, přičemž může dojít k požáru, výbuchu nebo úrazu.

Akumulátor nevystavujte ohni ani vysokým teplotám. Oheň nebo teploty nad 130 °C mohou způsobit výbuch.

Při nabíjení akumulátoru postupujte podle příslušných pokynů a ani akumulátor, ani akumulátorové nářadí za žádných okolností nenabíjejte mimo teplotní rozsah uvedený v návodu k použití. Nesprávné nabíjení nebo nabíjení mimo povolený teplotní rozsah může vést k poruchám na akumulátoru nebo nabíječce.

6. Servis

Elektrické nářadí nechávejte opravovat jen příslušně odborně kvalifikovanému personálu a trvejte na originálních náhradních dílech. Tím zajistíte, že bezpečnost elektrického nářadí zůstane zachována.

Bezpečnostní pokyny pro aplikátory

- **Vycházejte vždy z toho, že v elektrickém nářadí jsou hřebíky.** Lehkovážné zacházení s aplikátorem může vést k nečekanému vystřelení hřebíků, a tím k úrazu.
- **Elektrickým nářadím nemiřte na sebe ani na nikoho jiného v okolí.** Nečekaným stiskem spouště dojde k uvolnění hřebíku, což může vést k úrazu.
- **Spoušť elektrického nářadí tiskněte vždy až po přitlačení k opracovávanému materiálu.** Pokud by elektrické nářadí nebylo ve styku s opracovávaným materiálem, mohl by se hřebík odrazit.
- **Pokud se hřebíky v elektrickém nářadí zaseknou, odpojte je od elektriny resp. vyjměte akumulátor.** Pokud by aplikátor zůstal zapojený, mohlo by při odstraňování zaseknutého hřebíku dojít nechtěně ke stisknutí spouště.
- **Při odstraňování zaseknutého hřebíku postupujte opatrně.** Při pokusu o uvolnění hřebíku se systém, který je pod napětím, může náhle uvolnit a hřebík vymrštít ven.
- **Aplikátor nepoužívejte na upevňování elektrických vedení.** Aplikátor není vhodný na instalaci elektrických vedení, může poškodit izolaci elektrických kabelů, a způsobit tak úder elektrickým proudem a vznik požáru.

Základní bezpečnostní pokyny

Bezpečnostní pokyny pro aplikátory

Prevence rizika výbuchu

Potenciální nebezpečí těžkých i smrtelných úrazů v důsledku výbuchu.

- ▶ Vycházejte vždy z toho, že v elektrickém nářadí jsou hřebíky.
- ▶ Lehkovážné zacházení s aplikátorem může vést k nečekanému vystřelení hřebíků, a tím k úrazu. Aplikátor v žádném případě nepoužívejte v místech s nebezpečím výbuchu.
- ▶ Aplikátor v žádném případě neplňte kyslíkem ani jinými vznětlivými plyny nebo plynovými směsmi.
- ▶ Pneumatickou kartuši nevystavujte teplotám nad 100 °C.

Prevence těžkých nebo smrtelných úrazů

Potenciální nebezpečí těžkých i smrtelných úrazů v případě chybného používání aplikátoru.

- ▶ Hřebíky mají velkou průraznost! Aplikátorem nikdy nemiřte ani na sebe, ani na nikoho jiného, ať už člověka nebo zvíře.
- ▶ Příklad při práci držte vždy jen za izolované uchopovací plošky.
- ▶ Spoušť aplikátoru tiskněte vždy až po přitlačení pracovní špičky k opracovávanému materiálu.
- ▶ Pozor, aby nedošlo k nechtěnému nebo náhodnému stisknutí spouště. Zejména, když budete přístroj odkládat anebo když s ním v ruce měnit pracovní polohu.
- ▶ Před údržbou vždy nejprve vyjměte akumulátor a aplikátor odvzdušněte.
- ▶ Pozor také na nebezpečí odrazu nastřelovaných hřebíků! Spoušť aplikátoru tiskněte vždy až po přitlačení pracovní špičky k opracovávanému materiálu.
- ▶ Hřebíky nenastřelujte do elektrických, plynových nebo vodovodních vedení a potrubí.

Potenciální nebezpečí těžkých i smrtelných úrazů v případě provádění nepovolených úprav na aplikátoru.

- ▶ Aplikátor nijak neupravujte.
- ▶ Kontrolujte, zda nejsou překlenutá nebo jinak deaktivovaná bezpečnostní zařízení.
- ▶ Do aplikátoru používejte jen pneumatické kartuše uvedené v tomto návodu k obsluze.
- ▶ Do aplikátoru používejte jen akumulátory uvedené v tomto návodu k obsluze.
- ▶ Do aplikátoru používejte jen hřebíky typu uvedeného v tomto návodu k obsluze.

Obalové fólie představují nebezpečí pro děti, které by se jimi mohly při hraní udusit.

- ▶ Proto obalové fólie nedávejte dětem na hraní.
- ▶ Veškerý obalový materiál uklíďte z dosahu dětí.

Prevence rizika úrazu

Potenciální nebezpečí úrazů v důsledku chyb při práci s aplikátorem.

- ▶ Aplikátor ukládejte do přenosného kufříku a uchovávejte mimo dosah dětí a jiných nepovolaných osob.
- ▶ Aplikátor se nikdy nesmí provozovat ani přepravovat s připojenou pneumatickou kartuší.
- ▶ Při práci s aplikátorem noste ochranné brýle a stabilní pracovní oděv.
- ▶ Aplikátor držte při práci tak, aby při případném zpětném rázu neublížil.
- ▶ Při práci s aplikátorem zaujměte stabilní postoj.

Potenciální nebezpečí úrazu ostrými hřebíkovými hroty.

- ▶ S aplikátorem pracujte v odolných ochranných rukavicích, což platí i pro přípravu v podobě plnění.

Potenciální poškození sluchu kvůli provozní hlučnosti.

- ▶ Při práci s aplikátorem noste chrániče sluchu.

Potenciální nebezpečí úrazu zpětným rázem během práce s aplikátorem

- ▶ Při práci s aplikátorem zaujměte stabilní postoj.
- ▶ Při práci s aplikátorem je důležité, abyste měli suché a teplé ruce.
- ▶ Aplikátor vždy dobře držte, ale ne příliš silně.



Potenciální nebezpečí úrazu stlačeným vzduchem.

- ▶ Pozor, abyste proudem vzduchu z aplikátoru na nikoho nemířili, ať člověk nebo zvíře.
- ▶ Kontrolujte, zda jsou všechny součásti pneumatické soustavy v bezvadném technickém stavu.

Prevence materiálních škod

Potenciální nebezpečí vzniku škod nebo poruch na aplikátoru chybami v obsluze.

- ▶ Nikdy neotevírejte kryt aplikátoru.
- ▶ Nepracujte s aplikátorem, který spadl na zem nebo se jinak poškodil.

 NEBEZPEČÍ	
	<p>Nebezpečí ohrožení života při používání defektního aplikátoru.</p> <p>Přístroj smí otevírat a opravovat jen výrobce.</p> <ul style="list-style-type: none"> ▶ Dojde-li k poškození, zašlete přístroj na opravu výrobci (viz adresa na straně 71).

Kvalifikace personálu

Všechny osoby, které budou s aplikátorem nebo na něm pracovat, musí mít následující znalosti a zkušenosti:

- znalost práce s aplikátorem
- schopnost posoudit rizika spojená s aplikátorem a znalost prevence rizik
- znalost předpisů týkajících se bezpečnosti práce na pracovišti
- znalost týkající se potřebného ochranného oděvu
- znalost informací a pokynů uvedených v tomto návodu k obsluze a dalších platných podkladech



Osoby, které budou aplikátor používat profesně, musí být navíc ještě proškoleni s ohledem na zvláštní rizika práce na pracovišti.

Osoby, které tyto znalosti nemají, smí s aplikátorem pracovat jen pod dohledem a vedením zkušených a kvalifikovaných osob.

Bezpečnostní zařízení

Pojistka blokující nástřel

Aplikátory jsou na špičce vybaveny pojistkou blokující nástřel. Spoušť aplikátoru se uvolní až se stlačením této pojistky.

 VAROVÁNÍ	
	<p>Při práci s aplikátorem s defektní nebo překlenutou pojistkou blokující nástřel hrozí velmi těžké úrazy.</p> <ul style="list-style-type: none">▶ S aplikátorem pracujte jen, když pojistka blokující nástřel funguje.▶ Aplikátor spouštějte vždy až po přitlačení pracovní špičky k materiálu.

Pojistka proti úplnému vystřílení

Aplikátor je vybaven pojistkou proti úplnému vystřílení. Pojistka proti úplnému vystřílení funguje tak, že po poklesu počtu hřebíků v zásobníku na 2–4 zablokuje spoušť.

Štítky na aplikátoru

Na soklíku aplikátoru najdete tyto příkazové značky:

Příkazové značky

Význam



Při práci s aplikátorem noste chrániče sluchu.



Při práci s aplikátorem noste ochranné brýle.



Před uvedením do provozu si prostudujte návod k obsluze.

Osobní ochranné vybavení

Aplikátor je zdrojem hned několika nebezpečí, a to v podobě hřebíků, stlačeného vzduchu a hluku.

- ▶ Při práci s aplikátorem je proto nutno používat vhodné osobní ochranné vybavení.
- ▶ Při výběru osobního ochranného vybavení je nutno postupovat podle předpisů platných v místě používání.

Vhodné osobní ochranné vybavení má několik částí:

- ochranná přilba
- odolné ochranné rukavice
- ochranné brýle
- přiléhavý ochranný oděv
- bezpečnostní obuv s ocelovými špičkami a protiskluzovou podrážkou
- chrániče sluchu

Popis

Obsah dodávky

Obsahem dodávky všech aplikátorů jsou tyto součásti:

- Aplikátor
- Pneumatická kartuše KT-1000
- Přenosný kufřík
- Návod k obsluze
- Prohlášení o shodě
- Seznam náhradních dílů

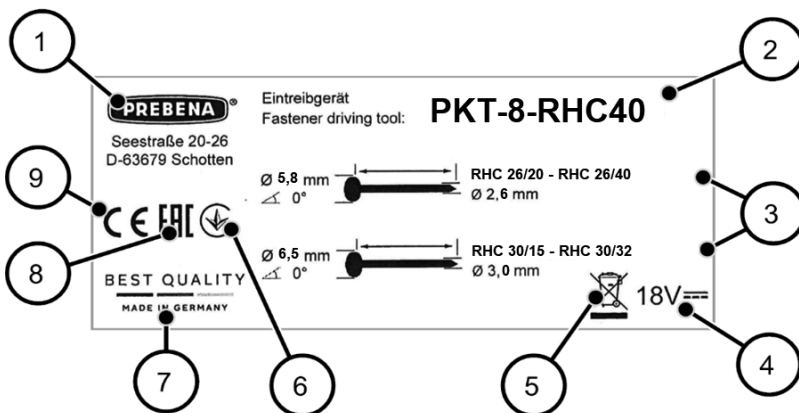
Přístroje s označením "SET22"

Přístroje s označením "SET22" se dodávají s tímto dalším vybavením:

- 1 nabíječka (akumulátorová stanice 12-36)
- 2 akumulátory 2,0 Ah
- Návod k obsluze nabíječky a akumulátoru

Údaje na typovém štítku

Typový štítek najdete na krytu přístroje. Obsahuje tyto údaje:



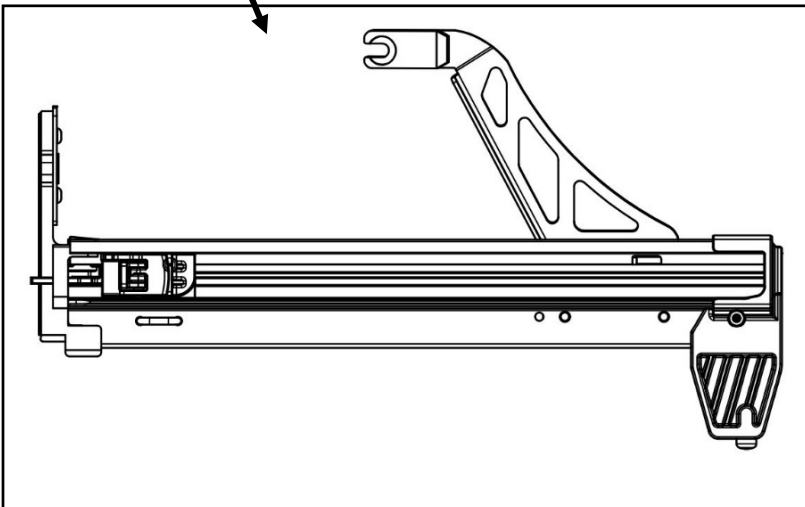
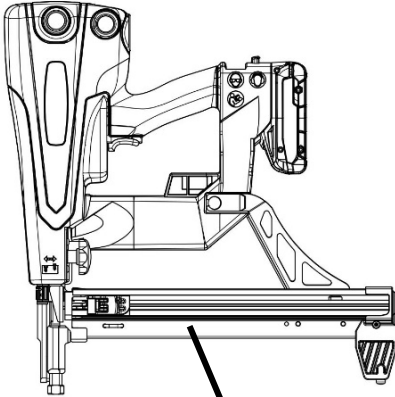
1	Výrobce
2	Typové označení aplikátoru
3	Typová označení použitelných hřebíků
4	Elektrické napájení
5	Způsob likvidace odpadu
6	Ukrajinská státní značka shody
7	Made in Germany
8	Značka EAC
9	Značka CE (potvrzující, že produkt splňuje normy z příloženého prohlášení o shodě)

Přehled přístroje

Přehled zásobníku

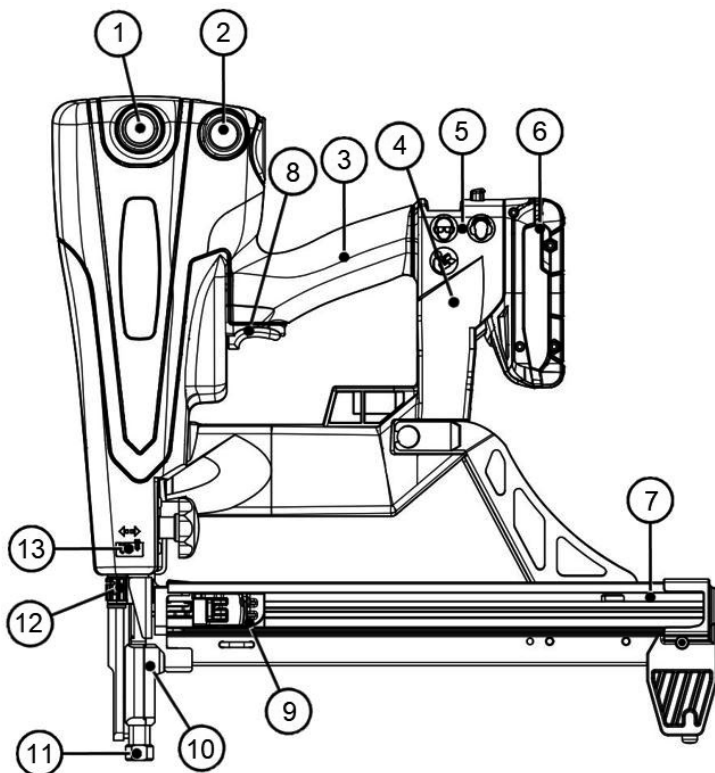
Aplikátor je vybaven tímto zásobníkem:

- standardní zásobník na 4 pásy hřebíků (à 10 hřebíků) s kulatou hlavou propojených plastem RHC-L a RHC-S.



Levá strana přístroje

Na obrázku je vidět přístroj PKT-8-RHC40 se zásobníkem.

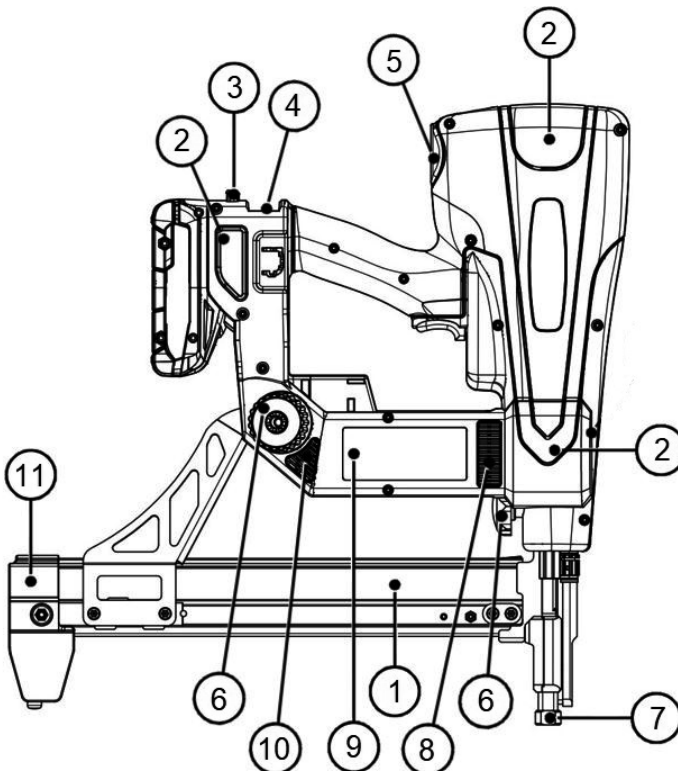


1	Indikace tlaku
2	Tlačítko pro odvzdušnění
3	Držadlo
4	Soklík
5	Příkazové značky
6	Akumulátor
7	Zásobník

8	Spoušť
9	Šoupátko, s ploškou a kovovým aretačním výstupkem
10	Pracovní špička
11	Hrot nástroje (vyměnitelný)
12	Regulátor hloubky
13	Piktogram regulátoru hloubky

Pravá strana přístroje

Na obrázku je vidět přístroj PKT-8-RHC40 se zásobníkem.



1	Zásobník
2	Opěrné textilní plošky (3 ks)
3	Tlačítko na uvolnění akumulátoru
4	Ovládací panel
5	Připojovací závit na pneumatickou kartuši a ochrannou krytku
6	Šroub s drážkou resp. hvězdicovou rukojetí na upevnění a uvolnění zásobníku
7	Hrot nástroje (vyměnitelný)
8	Otvor na odvětrávání chlazení
9	Typový štítek
10	Otvor na větrání chlazení
11	Víko zásobníku s opěrkou

Účel a funkce

Účel

Aplikátor PKT-8-RHC40 je určen k nastřelování hřebíků s kulatou hlavou o délce 15-40 mm a s dříkem o průměru 2,6–3,0 mm.

Typ RHC-L a RHC-S.

Hřebíky je dovoleno nastřelovat jen do betonových materiálů a konstrukční oceli (S-235). Pevnost betonových materiálů by měla být max. C50/60 dle DIN 1045-2.

Princip

Hřebíky se do materiálu nastřelují tlakem vzduchu. Zdrojem energie je tlakový zásobník plněný z kartuše KT-1000 a akumulátor.

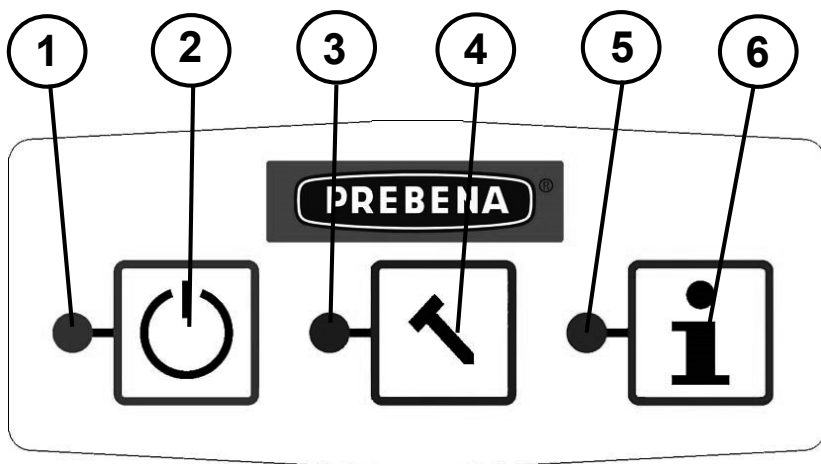
Hřebíky je přitom možno nastřelovat následovně:

Jednotlivý nástřel s následným zajištěním

Nastřelování jednotlivých hřebíků stiskem spouště po odblokování pojistky blokující nástřel. Pokračovat dalším hřebíkem je možno, až když se spoušť a pojistka blokující nástřel vrátí zpět do výchozí polohy.

Ovládací panel

Přehled ovládacího panelu



1	Zelená LED: svítí, když je přístroj zapnutý
2	Tlačítko ZAP/VYP
3	Modrá LED indikující zvolený způsob nastřelování (viz strana 46)
4	Toto tlačítko je u tohoto přístroje bez funkce
5	Červená LED: Informace o provozním stavu (viz následující oddíl)
6	Toto tlačítko je u tohoto přístroje bez funkce

Když nesvítí žádná LED, je přístroj vypnutý.



Indikace provozních stavů


Přístroj indikuje následující provozní stavy:

Stav červené LED/Podoba akustického signálu	Provozní stav
Nesvítí	Přístroj je ve stavu provozní pohotovosti.
Svítí; přístroj pípá v 1vteřinovém taktu	Nedostatečně nabitý akumulátor. Přístroj se za 10 vteřin vypne.
Bliká v 0,5vteřinovém taktu	Příliš vysoká provozní teplota. Přístroj se za 10 vteřin vypne.
Bliká v 1vteřinovém taktu	Porucha funkce řídicí jednotky. Přístroj se za 10 vteřin vypne.

Před provozem

Vybalení aplikátoru

 VAROVÁNÍ	
	<p>Obalové fólie představují nebezpečí pro děti, které by se jimi mohly při hraní udusit.</p> <ul style="list-style-type: none">▶ Proto obalové fólie nedávejte dětem na hraní.▶ Veškerý obalový materiál ukliděte z dosahu dětí.

- ▶ Aplikátor vyjměte z obalu.
 - ▶ Sejměte veškerý obalový materiál, tedy fólie, výplně a krabici.
 - ▶ Obalový materiál si pro příště dobře uschovejte.
 - ▶ Také přenosný kufřík si dobře uschovejte, protože jej budete potřebovat na přepravu a na skladování přístroje.
-  Přenosný kufřík tedy nepatří mezi obalový materiál! Kufřík budete potřebovat, když budete aplikátor přepravovat na delší vzdálenosti (viz strana 56) a když jej budete skladovat.

Kontrola stavu

Kontrola vnějšího stavu



- ▶ Zkontrolujte,
 - zda jsou všechny součásti aplikátoru a příslušenství dobře upevněny,
 - zda součásti aplikátoru nebo příslušenství nemají poškozený povrch (nevykazují promáčknutí či odlomení),
 - přítomnost cizích předmětů v zásobníku nebo vystřelovacím kanálku.

Kontrola pojistky blokuující nástřel

Nesmí být poškozená pružina pojistky blokuující nástřel.
Pojistku blokuující nástřel zkontrolujete takto:

- ▶ Zkontrolujte, zda je přístroj vypnutý, příp. vypněte (nesmí svítit žádná LED; viz také strana 28).
- ▶ Vyměňte akumulátor.
- ▶ Zatlačte na pérovací pracovní špičku.
- ▶ Pokud pracovní špička správně zapéruje a vrátí se zpět, je pružina pojistky blokuující nástřel v pořádku. Jen v tomto případě se s přístrojem smí pracovat.

 Poškrabaný kryt nebo zásobník nevadí.



 VAROVÁNÍ	
	<ul style="list-style-type: none"> ▶ VAROVÁNÍ ▶ Při provozu aplikátoru v poškozeném stavu nebo bez dobře připevněného příslušenství hrozí riziko úrazu. ▶ Před použitím je proto nutno vždy nejprve zkontrolovat, v jakém technickém stavu aplikátor je. ▶ Pracovat se smí jen s přístrojem v bezvadném technickém stavu. ▶ Pokud se nepodaří zajistit bezvadný technický stav přístroje, požádejte zákaznický servis výrobce o opravu (viz strana 71).

Plnění stlačeným vzduchem

Důležité pokyny týkající se pneumatické kartuše

Aplikátor se smí plnit jen dodanou pneumatickou kartuší KT-1000. Prázdné kartuše se smí doplňovat jen u výrobce anebo kompresorem série PKT. Prázdné kartuše Vám za úplaty za plné vymění také ve specializovaném obchodě.

Jednou kartuší aplikátor naplníte celkem cca 30 až 35krát.

 VAROVÁNÍ	
	<p>Nebezpečí úrazu spojené s nesprávným plněním pneumatických kartuší.</p> <p>Kartuše se může přeplnit. Dále se může poškodit připojovací závit.</p> <ul style="list-style-type: none">▶ Používejte jen originální pneumatické kartuše typu KT-1000 od výrobce.▶ Pneumatické kartuše nikdy nezkoušejte plnit vlastními prostředky.▶ Prázdné kartuše posílejte zpět výrobci (adresa, viz strana 71).

Dodržujte další zásady:

- Přístroje plňte pneumatickou kartuší KT-1000 vhodného typu, který je uveden v návodu k obsluze.
- Ventil pneumatické kartuše a přípojku aplikátoru udržujte v čistotě a chraňte před poškozením. Případné nečistoty odstraňujte před našroubováním a spuštěním kartuše. Větší nečistoty smí odstraňovat jen výrobce.
- Nepoužívejte defektní pneumatické kartuše.
- Popisky na pneumatické kartuši se nesmí ničit ani odstraňovat.
- Pneumatické kartuše přepravujte a skladujte jen v originálním obalu nebo v přenosném kufříku na aplikátor.
- Po naplnění je pneumatickou kartuši nutno od přístroje vždy opět odpojit. S připojenou kartuší se přístroj přepravovat nesmí.

Odšroubování ochranné krytky

V dodacím stavu je závit na pneumatickou kartuši chráněn krytkou. Tato krytka zabraňuje pronikání nečistot do aplikátoru a chrání závit proti poškození.

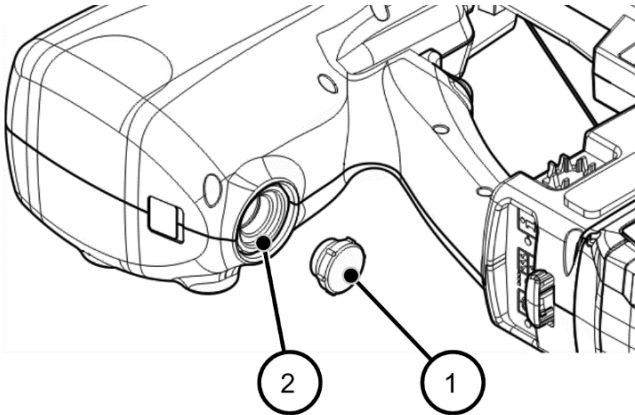
POZOR!

Nebezpečí poškození přístroje.

V případě provozu bez ochranné krytky hrozí zanášení nečistot a vlhkosti do přístroje a poškození závitu.

- ▶ Ochrannou krytku proto zásadně nesundávejte.
- ▶ Ochrannou krytku odstraňujte jen před připojením pneumatické kartuše a následně nasazujte znovu zpět.



- ▶ Odšroubování ochranné krytky (1) ze závitu (2):



Používání pneumatické kartuše

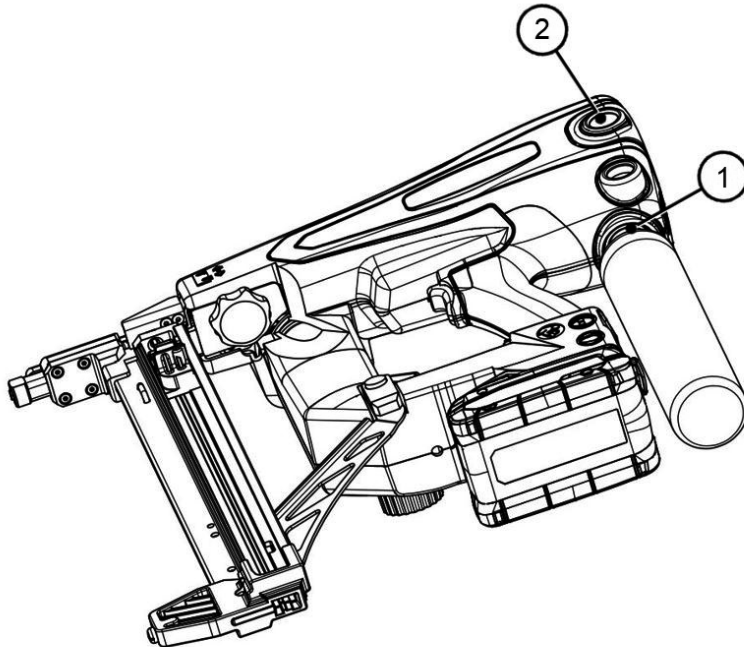
Našroubování pneumatické kartuše

- ▶ Zkontrolujte technický stav aplikátoru (viz strana 30).
- ▶ Sejměte ochrannou krytku z kartuše.
- ▶ Zkontrolujte, zda v přípojce přístroje ani v závitu pneumatické kartuše nejsou žádné cizí předměty či nečistoty.
- ▶ V případě potřeby přípojky vyčistěte.

 VAROVÁNÍ	
	<p>Kdyby došlo k náhodnému nástřelu, mohlo by to vést k těžkým, ba i smrtelným úrazům.</p> <ul style="list-style-type: none">▶ Před připojením kartuše se nejprve pohledem na ovládací panel přesvědčte, že je aplikátor opravdu vypnutý.▶ Vyprázdněte zásobník.▶ Přístrojem nemiřte na sebe ani na nikoho jiného, ať už člověk nebo zvíře.

Plnění stlačeným vzduchem

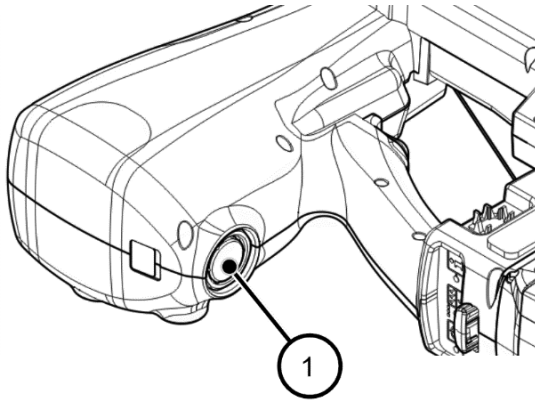
- ▶ Pneumatickou kartuši zašroubujte ručně po směru hodinových ručiček do závitu přístroje (1). Uslyšíte slabé vyfouknutí vzduchu z menšího ventilu kartuše.



- ✓ Slyšitelné plnění trvá 1 až 2 vteřiny. Ručička na indikaci tlaku (2) se otočí do zeleného pásma. Tím je aplikátor naplněn stlačeným vzduchem.
- ▶ Poté kartuši proti směru hodinových ručiček opět odšroubujte.

Našroubování ochranné krytky

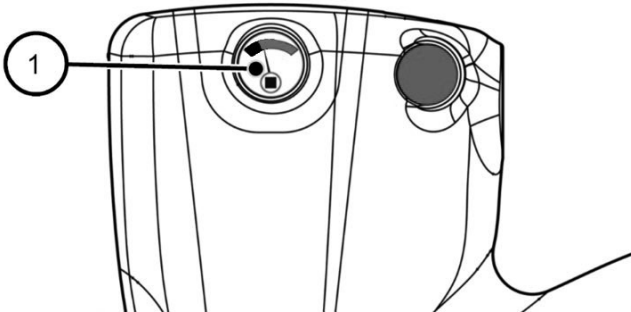
- ▶ Našroubování ochranné krytky (1) zpět na závit:



Pokud k přístroji není připojena pneumatická kartuše, musí být závit chráněn ochrannou krytkou.

Kontrola provozního tlaku

- ▶ Provozní tlak zkontrolujete pohledem na indikaci tlaku (1):

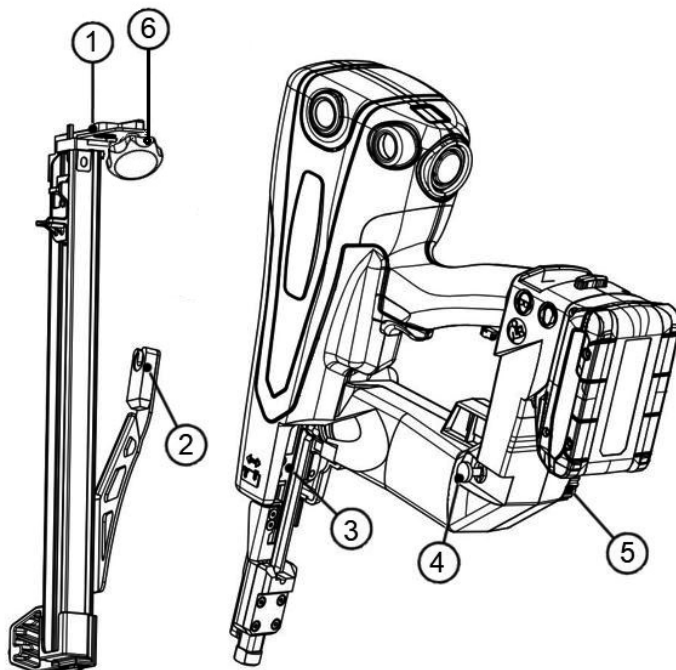


- Jestliže je ručička v zeleném pásmu, je v přístroji dostatečně velký tlak.
 - Pokud je ručička v černém pásmu, je tlak nedostatečný a musí se do aplikátoru doplnit.
- i** Přebytečný tlak je z kompresní komory odváděn pojistným ventilem přístroje.

Upevnění a vyjmutí zásobníku

Upevnění zásobníku

Zásobník se upevňuje několika prostředky:



1	rozpěrka zásobníku
2	podélný otvor (na čep) na zásobníku
3	upínka na rozpěrku a hvězdicovou rukojeť
4	upínací čep na přístroji
5	červený šroub s drážkou
6	černá hvězdicová rukojeť s ozubeným kolečkem

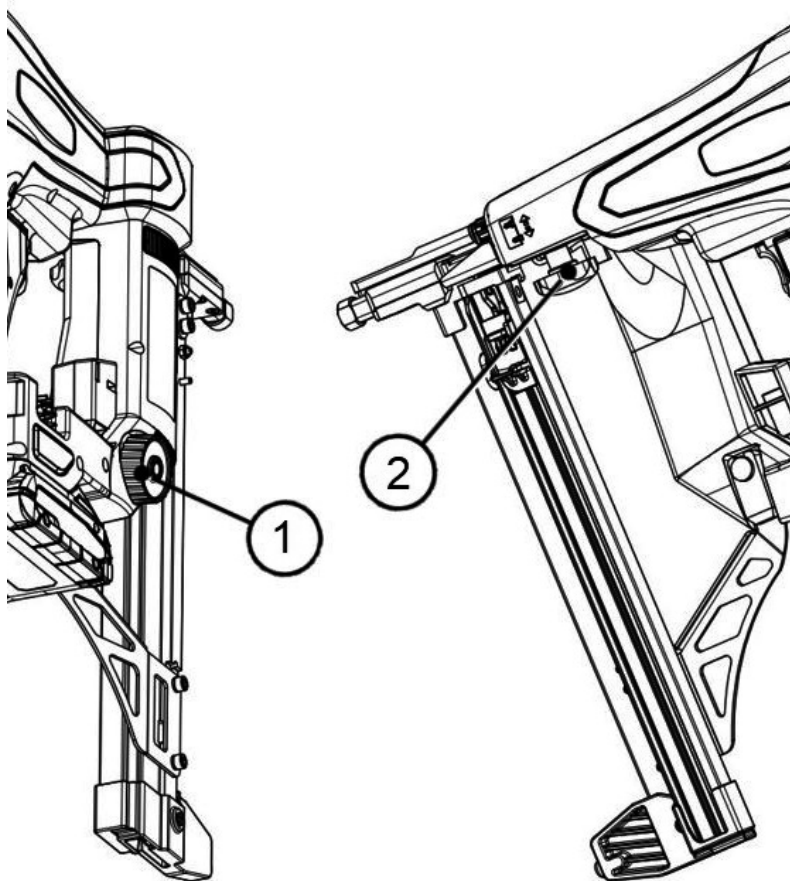
Zásobník upevníte takto:

- ▶ Pokud je to potřeba, otočte šroubem s drážkou (5) směrem doleva až na doraz.
- ▶ Tím se vysune upínací čep.
- ▶ Pod čep (4) přístroje přiložte otvor (2) zásobníku.
- ▶ Posuňte zásobník dopředu tak, aby rozpěrka (1) zapadla do upínky (3).
- ▶ Hvězdicovou rukojeť (6) ozubeným kolečkem zašroubujte do závitu upínky (3).
- ▶ Po usazení rozpěrky a podélného otvoru na čep do otvorů otočte šroubem s drážkou (5) doprava až na doraz.
- ▶ Upínací čep se opět zasune a zásobník se zafixuje.

✓ Tím je zásobník upevněn.

Vyjmutí zásobníku

- ▶ Zásobník uvolníte nejprve otočením šroubu s drážkou (1) doleva až na doraz.



Poté budete točit hvězdicovou rukojetí (2) tak dlouho, dokud se Vám nepodaří zásobník lehce odsunout směrem dozadu.

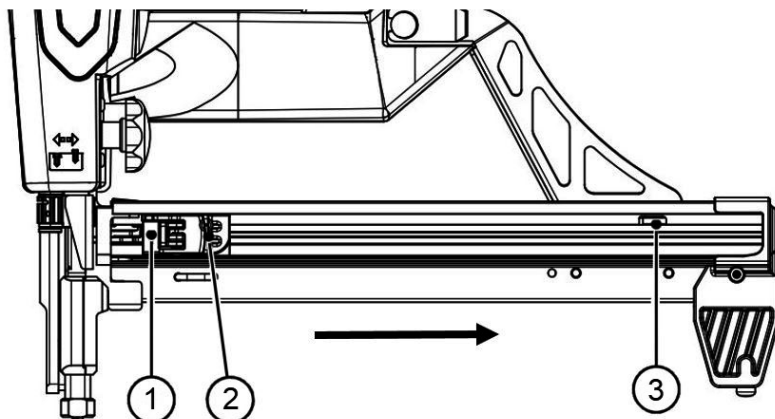
- ▶ Pak již jen stačí vyjmout.

Plnění a vyprazdňování zásobníku

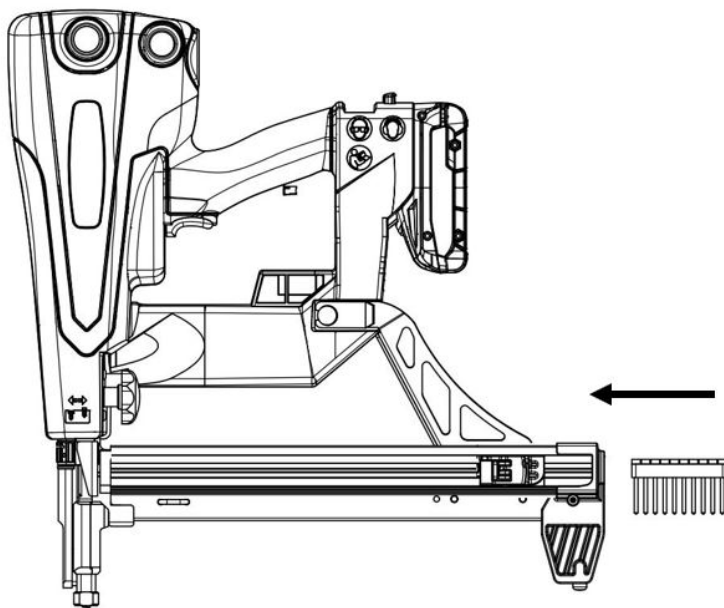
Naplnění zásobníku

Hřebíkový pás vložíte do zásobníku takto:

- ▶ Aplikátor skloňte špičkou dolů.
- ▶ Šoupátko (2) stáhněte dozadu tak, aby aretační mechanismus (1) v příslušné poloze (3) povyskočil vzhůru.



- ▶ Pak budete moci pás/pásky hřebíků vložit dovnitř.

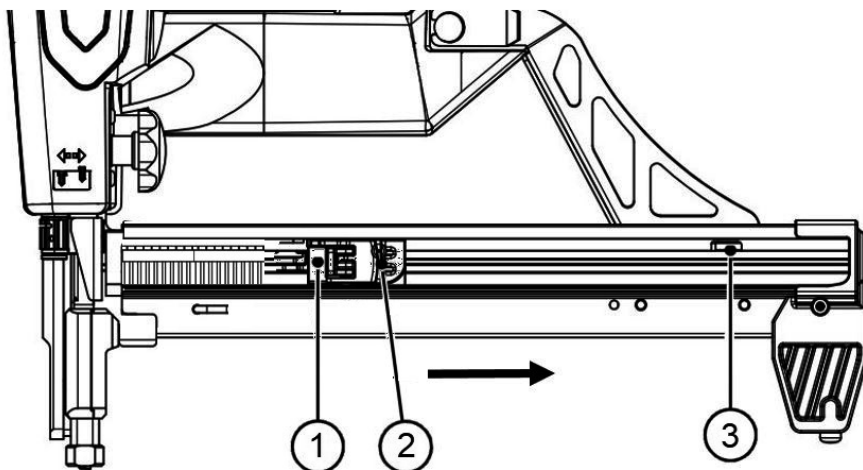


- ▶ Poté, co si do zásobníku uložíte všechny pásy, zatlačíte aretační mechanismus (1) dovnitř.
- ▶ Šoupátko (2) pak necháte pomalu sklouznout zpět dopředu.
 - ✓ Tím je hřebíkový pás upevněn. Zásobník je naplněn.

Vyprázdnění zásobníku

Zásobník vyprázdníte takto:

- ▶ Šoupátko (2) stáhněte dozadu tak, aby aretační mechanismus (1) v příslušné poloze (3) povyskočil vzhůru.



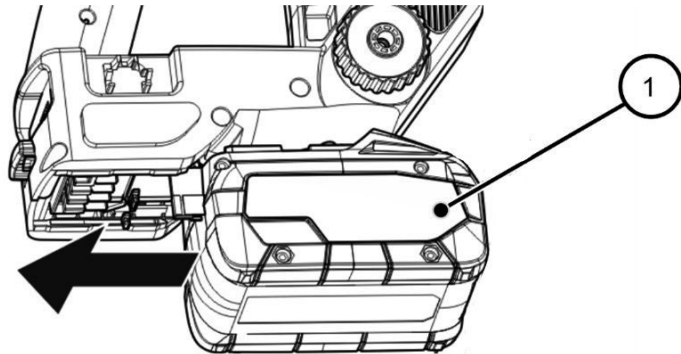
Aretační mechanismus (1) se odklopí a uvolní hřebíkový pás.

- ▶ Hřebíkový pás vysuňte anebo nechte vyklouznout ven.

Vsazení a vyjmutí akumulátoru

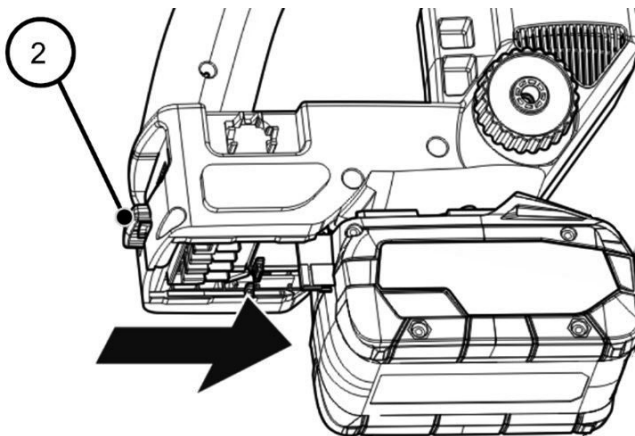
i Aplikátory s označením "SET22" se dodávají s akumulátorem, s nabíječkou a s příslušným návodem k obsluze. Obsluhu akumulátoru proto v tomto návodu nepopisujeme.

- ▶ Akumulátor vsadíte tak, že jej nasadíte na rozhraní na spodní straně soklíku (1) a přesunete zepředu dozadu:



- ✓ V koncové poloze se akumulátor zaaretuje.

- ▶ Akumulátor vyjmete tak, že stisknete červené tlačítko (2):

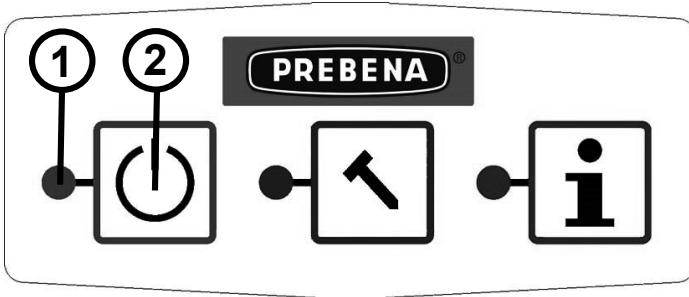


- ✓ Akumulátor vysunete směrem dopředu.

Zapnutí přístroje

Přístroj je možno zapnout jen ve stavu, kdy není stisknuta spoušť ani ochranný oblouk (které musí být ve výchozí poloze).


- ▶ Přístroj zapnete stiskem tlačítka ZAP/VYP (1) na ovládacím panelu na min. 2 vteřiny:



- ✓ Rozsvítí se zelená LED (2).

- ⓘ Po 10 minutách nečinnosti se přístroj automaticky vypne.

Kontrola funkce

⚠ VAROVÁNÍ	
	<p>Nebezpečí spojené s používáním defektního aplikátoru.</p> <p>Hrozí úraz obsluhy a dalších osob a riziko poškození zpracovávaného materiálu.</p> <ul style="list-style-type: none">▶ Nepracujte s aplikátorem, který nefunguje stoprocentně správně.▶ Pošlete jej výrobci na opravu.

- ▶ Pracovní špičku aplikátoru přiložte k vhodnému materiálu odpovídající tloušťky.
- ▶ Nástřel zkusmo spust'te.
- ▶ Přitom kontrolujte toto:
 - K nástřelu musí dojít jen ve stavu, kdy je stlačena pojistka blokující nástřel, tedy když je pracovní špička nástroje přitlačena k podkladu.
 - V případě jednotlivého nástřelu: nastřelování musí být možno opakovat až po návratu stlačené pojistky blokující nástřel a stlačeného tlačítka pro spouštění nástřelu do výchozí polohy.
- ▶ Hloubku nástřelu si v případě potřeby upravíte příslušným kolečkem (viz strana 47).
- ▶ Poté dalším zkušebním nástřelem do původního místa upravenou hloubku zkontrolujte.
 - ✓ Pokud bude všechno správně fungovat, budete moci s aplikátorem začít pracovat naostro.

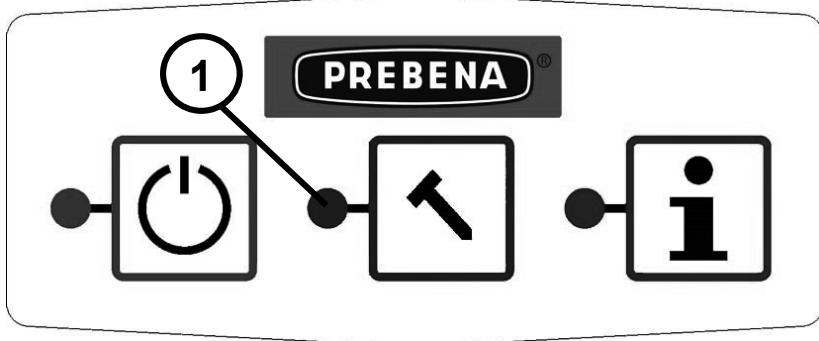
Obsluha

Výběr způsobu nastřelování

Aplikátorem je možno nastřelovat následovně:

- Jednotlivý nástřel s následným zajištěním

Aplikátor je po zapnutí již v režimu jednotlivého nástřelu.



Po zapnutí:

Jednotlivý nástřel

Rozsvítí se modrá LED (1).

VAROVÁNÍ



Kdyby při změně nastavení spuštění nástřelu došlo k náhodnému nástřelu, mohlo by to vést k těžkým, ba i smrtelným úrazům.

- ▶ Aplikátorem nemiřte na sebe ani na nikoho jiného, ať už je to člověk, nebo zvíře.

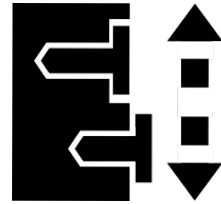
Jednotlivý nástřel

Jednotlivý nástřel funguje tak, že aplikátor po přitlačení pojistky blokující nástřel k materiálu a následném stlačení tlačítka pro spuštění nástřelu nastřelí do materiálu jednotlivý hřebík.

Nastavení hloubky nástřelu

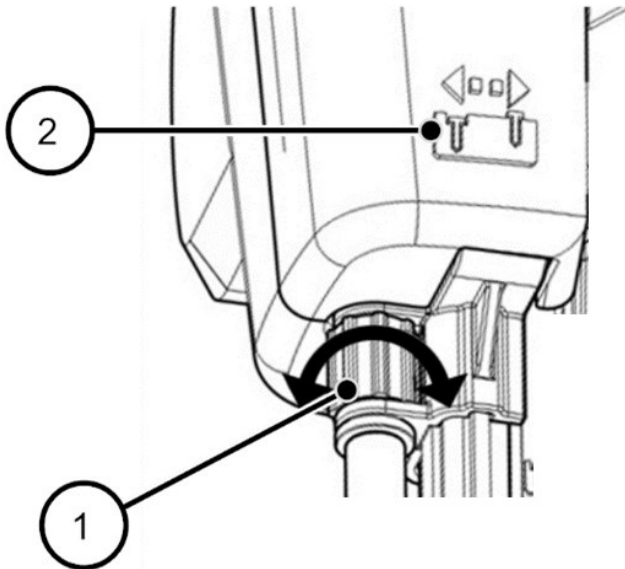
Hloubka nástřelu hřebíků je nastavitelná. A to kolečkem na pojistce blokující nástřel.

Na krytu aplikátoru najdete tento piktogram (označený na obrázku dole č. 2):



Podle tohoto piktogramu poznáte, jakým směrem je potřeba kolečkem otočit tak, aby se hloubka nástřelu zmenšila nebo zvětšila.

- ▶ Hloubku nastřelení zmenšíte otočením seřizovacího kolečka (1) proti směru hodinových ručiček.
- ▶ Hloubku nastřelení zvětšíte otočením seřizovacího kolečka (1) po směru hodinových ručiček.
- ▶ Nastavení zkontrolujete podle piktogramu (2) na krytu.



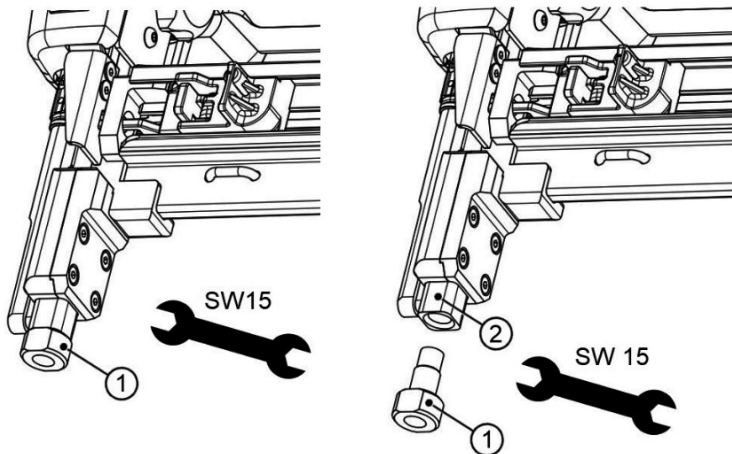
Kontrola hloubky nástřelu

- ▶ Podle popisu v části "Kontrola funkce" na straně 44 zkontrolujte hloubku nástřelu.

Výměna hrotu nástroje

Postup při výměně hrotu nástroje:

- ▶ Hrot nástroje (1) vhodným vidlicovým klíčem (vel. 15) odšroubujte.
- ▶ Poté na pracovní špičku (2) našroubujte nový hrot nástroje (1).



i Příklad za žádných okolností nepoužívejte bez našroubovaného hrotu (1).

Nastřelování hřebíků

NEBEZPEČÍ



Potenciální nebezpečí těžkých i smrtelných úrazů v důsledku zasažení proudem.

- ▶ Před nastřelováním se ujistěte, že nebude hrozit, že trefíte elektrické, vodovodní nebo plynové vedení či potrubí.

VAROVÁNÍ



Při práci hrozí zasažení očí a jiných částí těla odletujícími třískami.

- ▶ Proto noste ochranné brýle a vhodný ochranný oděv.
- ▶ Dodržujte platné předpisy BPOZ.

VAROVÁNÍ



Kvůli provozní hlučnosti hrozí poškození sluchu.

- ▶ Používejte vhodné chrániče sluchu.
- ▶ Dodržujte platné předpisy týkající se ochrany proti hluku.

VAROVÁNÍ



Nebezpečí úrazu zpětným rázem aplikátoru, příliš hlubokým nástřelem a sklouzáváním nastřelovaných hřebíků.

- ▶ Aplikátor používejte jen na nastřelování hřebíků do materiálů uvedených v návodu k obsluze (viz Používání v souladu s určením, strana 9).
- ▶ Zkontrolujte, zda nastavená hloubka nástřelu nepřevyšuje tloušťku materiálu.
- ▶ Při nástřelu aplikátor pevně opřete o materiál.
- ▶ Pozor na to, aby materiál nebyl příliš tvrdý.

Hloubka nástřelu závisí – kromě nastavení – i na tvrdosti a tloušťce materiálu.

- ▶ Zkontrolujte, zda za zpracovávaným materiálem nikdo není.
- ▶ Nastřelování vyzkoušejte nejprve do menší hloubky.
- ▶ Fungování aplikátoru ověřte jednorázovým nástřelem.

Spouštění jednorázového nástřelu

Postup při spouštění jednorázového nástřelu:

- ▶ Příklad zapněte.
- ▶ Pojistku blokující nástřel aplikátoru přiložte k materiálu a přitlačte.
- ▶ Stiskněte spoušť.
 - ✓ Aplikátor nastřelí hřebík do materiálu.
- ▶ Spoušť opět uvolněte.
- ▶ Aplikátor oddalte od materiálu.

Doplnění hřebíků

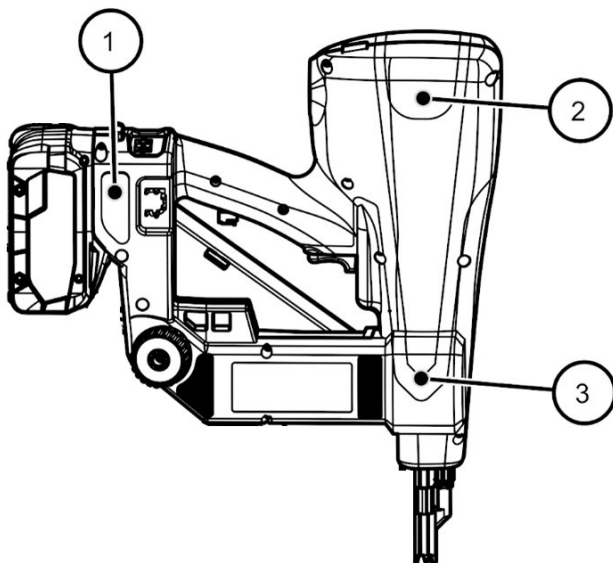
Zásobník je vybaven pojistkou proti kompletnímu vystřílení.

Ta zabraňuje nástřelu, jakmile počet hřebíků v zásobníku poklesne na 2–4.

- ▶ V takovém případě je hřebíky resp. pás hřebíků nutno doplnit (viz strana 40).

Odkládání aplikátoru

Aplikátor je nutno odkládat definovaným způsobem.
A to na tři textilní plošky po pravé straně:




1	Ochranné textilní plošky pod držadlem
2	Ochranné textilní plošky vzadu
3	Ochranné textilní plošky na pracovní špičce

- ▶ Během kratších přestávek v trvání několika minut je aplikátor nutno odkládat.
- ▶ A to tak, aby spočinul na třech ochranných textilních ploškách.

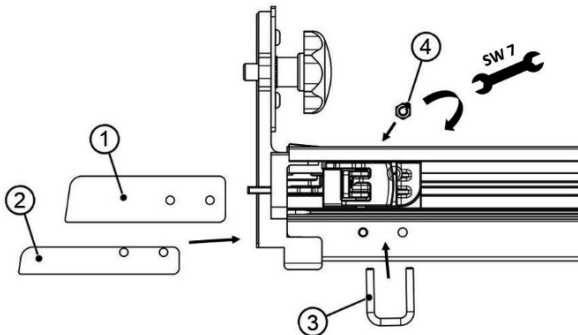
Používání plechových krytů

Součástí dodávky aplikátoru jsou 2 plechové kryty. Ty se používají při nastřelování příslušně dlouhých hřebíků.

-  Plechové kryty zamezují vzpříčení hřebíků ve vystřelovacím kanálu.

Postup při vkládání plechového krytu:

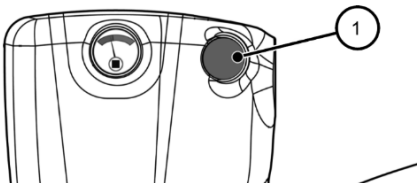
- ▶ Vyjměte z přístroje zásobník.
- ▶ Podle obrázku zasuňte do zásobníku plechový kryt (1) nebo (2), tak aby zakrýval oba otvory. Dávejte pozor na správný směr zasunutí!
- ▶ Oběma otvory protáhněte svorku (3).
- ▶ Na závit svorky (3) navlékněte matici (4). Použijte vhodný vidlicový klíč (vel. 7)!



Odvzdušnění aplikátoru


Aplikátor se dá kdykoliv odvzdušnit, důležité je jen, aby v tu chvíli nebyla připojena pneumatická kartuše. Potřeba to může být

- za účelem odstranění kondenzátu,
 - před odstraňováním poruchy (kupříkladu vyjmutím zaseknutých hřebíků).
- ▶ Přístroj odvzdušníte stiskem odvzdušňovacího tlačítka (1):



- ✓ Odvzdušnění je dobře slyšet.

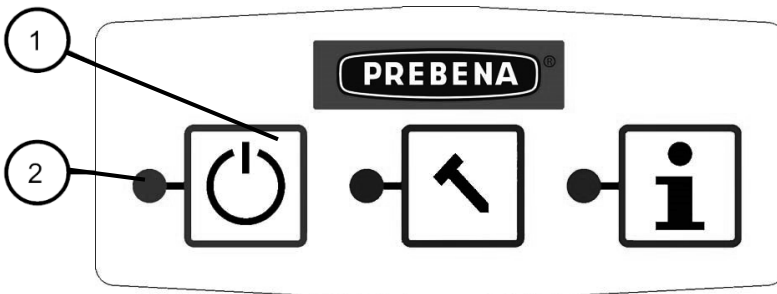
Po skončení provozu

⚠ VAROVÁNÍ	
	<p>Kdyby došlo k náhodnému nástřelu, mohlo by to vést k těžkým, ba i smrtelným úrazům.</p> <ul style="list-style-type: none">▶ Aplikátorem nemiřte na sebe ani na nikoho jiného, ať už je to člověk, nebo zvíře.▶ Po skončení práce aplikátor vypněte a vyprázdněte zásobník.

Po skončení provozu resp. před delší provozní přestávkou je nutno postupovat následovně.

Vypnutí přístroje

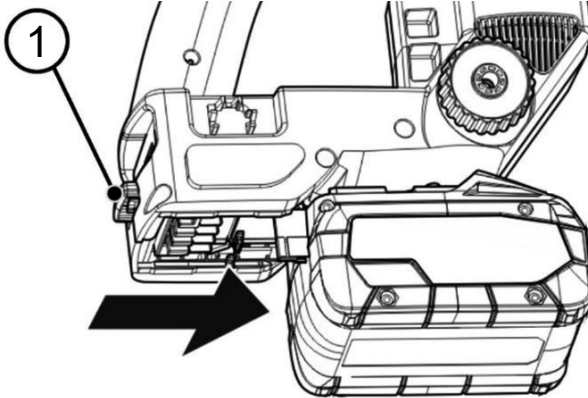
- ▶ Příklad vypnutí přístroje stiskem tlačítka ZAP/VYP (1) na ovládacím panelu na min. 2 vteřiny:



- ✓ Příklad přístroj se vypne a zelená LED (2) zhasne. Spolu s ní zhasnou i všechny ostatní LED.
- ⓘ Příklad přístroj se vypíná automaticky po 10 minutách nečinnosti.

Vyjmutí akumulátor

- ▶ Akumulátor vyjmete tak, že si na soklíku stisknete červené tlačítko (1):



- ✓ Akumulátor vysunete směrem dopředu.

Vyprázdnění zásobníku

- ▶ Zásobník se po práci musí zásadně vyprazdňovat.
- ▶ Postup je popsán v kapitole "Vyprazdňování zásobníku" na straně 42.

Přeprava a skladování

VAROVÁNÍ



Kdyby došlo k náhodnému nástřelu, mohlo by to vést k těžkým, ba i smrtelným úrazům.

- ▶ Aplikátorem během přepravy nemiřte na sebe ani na nikoho jiného, ať už je to člověk nebo zvíře.
- ▶ Pokud je připojena kartuše, pak ji před přepravou odpojte.
- ▶ Aplikátor noste pouze za držadlo.
- ▶ Během přepravy dávejte pozor, abyste se nedotkli spouště.

POZOR!

Působením otřesů nebo nárazem by se aplikátor mohl poškodit.

- ▶ Dávejte pozor, aby Vám aplikátor nespadol na zem.
- ▶ Pozor, abyste s ním do ničeho nenarazili.

Balení aplikátoru

Aplikátor spolu s příslušenstvím je dovoleno balit jen do dodaného přenosného kufříku.

Aplikátor uložíte do kufříku takto:

- ▶ Příklad vypněte.
- ▶ Vyjměte akumulátor.
- ▶ Vyprázdněte zásobník.
- ▶ Příklad očistěte (viz strana 59).
- ▶ Do přenosného kufříku uložte pneumatickou kartuši, aplikátor, akumulátory a nabíječku.
- ▶ Přenosný kufřík zavřete.

Přeprava aplikátoru

Způsob přepravy závisí na délce trasy.

Kratší vzdálenost

Trasy kratší vzdálenosti jsou trasy o délce do maximálně 10 metrů.

Delší vzdálenost

Přepřavou na "delší vzdálenost" je přepřava aplikátoru:

- po trase o délce více než 10 m,
- po trase s nepevným podkladem,
- po trase, která vyžaduje nepřirozené držení těla.

Přepřava aplikátoru na kratší vzdálenost

- ▶ Příklad vypněte.
- ▶ Aplikátor přenášíte za držadlo s pracovní špičkou skloněnou dolů.

Přeprava aplikátoru na delší vzdálenost



- ▶ Přístroj vypněte.
- ▶ Vyjměte akumulátor.
- ▶ Aplikátor zabalte do dodaného přenosného kufříku.
- ▶ Přenosný kufřík uchopte za držadlo a přeneste do nového stanoviště.
- ▶ Aplikátor vybalte až v místě použití.

Skladování aplikátoru

Pokud se aplikátor nebude delší dobu používat, je nutno jej chránit proti poškození, a to takto:

- ▶ Přístroj podle popisu na straně 53 odzdušněte.
- ▶ Přístroj spolu s příslušenstvím uložte podle popisu na straně 57 do přenosného kufříku.
- ▶ Přenosný kufřík skladujte za pokojové teploty na suchém a neprašném místě.

Čištění a údržba

 VAROVÁNÍ	
	<p>Kdyby došlo k náhodnému nástřelu, mohlo by to vést k těžkým, ba i smrtelným úrazům.</p> <ul style="list-style-type: none"> ▶ Aplikátorem na nikoho nemiřte, ať už je to člověk nebo zvíře. ▶ Před jakoukoliv prací na aplikátoru vyprazdňujte zásobník.

Čištění

Před samotným čištěním je nutno postupovat takto:

- ▶ Přístroj vypněte.
- ▶ Vyměňte akumulátor.
- ▶ Vyměňte zásobník.
- ▶ Přístroj odvzdušněte.

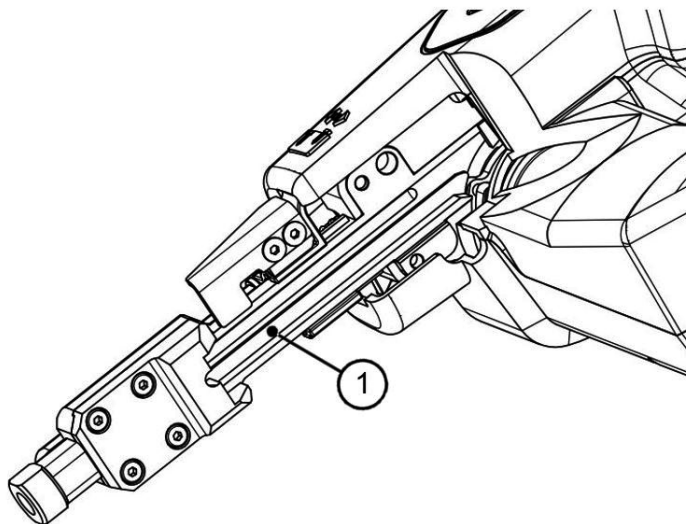
Odstraňování nečistot a cizích předmětů

Nečistoty a cizí předměty se mohou usazovat zejména na pohyblivých součástech a nekrytých rozhraních. Jelikož mohou způsobovat poruchy, je nutno je z těchto míst okamžitě odstraňovat.

Součásti vyžadující naprostou čistotu

Naprostou čistotu, a tím okamžitě odstraňování nečistot a cizích předmětů vyžadují zejména následující součásti přístroje:

- odvětrávací a větrací otvor
- závit na kartuši a ochrannou krytku
- zásobník
- šroub s drážkou a čep na upevnění zásobníku
- pracovní špička
- rozhraní akumulátoru (na přístroji a na akumulátoru)
- vystřelovací kanálek (viz obrázek dole, č. 1)



Postup

Nečistoty a cizí předměty odstraníte takto:

- ▶ Příklad odzdušnění.
- ▶ Příklad vypnutí.
- ▶ Vyjměte akumulátor.
- ▶ Vyjměte zásobník.
- ▶ Z nekrytých rozhraní setřete čistým hadříkem nebo omeťte čistým kartáčkem veškeré nečistoty a cizí předměty.

Čištění krytu a dalších povrchových ploch

POZOR!	
	<p>Poškození aplikátoru nebo příslušenství čištěním nevhodnými prostředky.</p> <ul style="list-style-type: none"> ▶ Na čištění je dovoleno používat jen suchý nebo mírně ve vodě nebo slabém saponátovém roztoku navlhčený hadřík.

Menší nečistoty odstraní takto:

- ▶ Aplikátor resp. kryt otřete suchým hadříkem.

Větší nečistoty odstraní takto:

- ▶ Aplikátor resp. kryt omyjte hadříkem mírně navlhčeným ve slabém saponátovém roztoku.
- ▶ Následně kryt přetřete hadříkem mírně navlhčeným ve vodě z vodovodu.
- ▶ Na závěr otřete suchým měkkým hadříkem.

Údržba

Aplikátor je bezúdržbový.

Odstraňování poruch

VAROVÁNÍ



Během provozu poškozeného nebo vadného aplikátoru hrozí těžké, ba dokonce smrtelné úrazy.

- ▶ Vyprázdněte zásobník.
- ▶ V provozu aplikátoru pokračujte až po odstranění poruchy.

POZOR!

Opravami v podání nepovolaných osob může dojít k poškození aplikátoru.

- ▶ Aplikátor nechávejte zásadně opravovat u výrobce.

Odstraňování poruch na cestě do vystřelovacího kanálku

Jestliže hřebíky na cestě ze zásobníku do vystřelovacího kanálku vážnou:

- ▶ Příklad odzdušněte.
- ▶ Příklad vypněte.
- ▶ Vyjměte akumulátor.
- ▶ Vyjměte zásobník.
- ▶ Odstraňte zaseknuté hřebíky a příp. jiné cizí předměty z vystřelovacího kanálku resp. ze zásobníku.

Pokud se tím porucha neodstraní, obraťte se na zákaznický servis výrobce.

Odstraňování dalších poruch

Nebudete-li schopni si s nějakou poruchou aplikátoru poradit sami, obraťte se na zákaznický servis výrobce.

- ▶ Sami aplikátor neopravujte.
- ▶ Aplikátor nechávejte zásadně opravovat u výrobce.

V následující tabulce najdete přehled možných poruch a popis postupu za účelem odstranění.

Přehled poruch

Charakteristika	Možná příčina	Odstranění
Z aplikátoru uniká vzduch.	Poškodilo se některé z těsnění.	▶ Obratě se na zákaznický servis (viz strana 71).
	Defekt pojistného nebo zpětného ventilu	
Provozní tlak je příliš vysoký.	Z kartuše bylo načerpáno příliš mnoho stlačeného vzduchu.	V případě občasného výskytu není potřeba nijak reagovat. Přebytečný tlak bude z kompresní komory odveden pojistným ventilem přístroje. Pokud se tento problém vyskytuje trvale: ▶ Obratě se na zákaznický servis (viz strana 71).
	Příčinou je defektní ventil.	
Hřebíky se nenastřelují kompletně.	Je nastavený příliš malý provozní tlak.	▶ Doplňte vzduch z kartuše (viz strana 32). Pokud se tento problém vyskytuje trvale: ▶ Obratě se na zákaznický servis (viz strana 71).
	Nastřelujete do příliš tvrdého materiálu.	

Odstraňování poruch

Charakteristika	Možná příčina	Odstranění
	Vzhledem ke zpracovávanému materiálu máte nastavenou příliš malou hloubku nástřelu.	<ul style="list-style-type: none"> ▶ Nastavte větší hloubku nástřelu (viz strana 47).
Aplikátor nereaguje na stisk spouště a nenastřeluje.	Zásobník nebo vystřelovací kanálek jsou znečištěné.	<ul style="list-style-type: none"> ▶ Přístroj vypněte. ▶ Vyjměte zásobník. ▶ Z vystřelovacího kanálku a ze zásobníku odstraňte cizí předměty.
	V zásobníku nejsou správné hřebíky.	<ul style="list-style-type: none"> ▶ Zásobník vyprázdněte. ▶ A poté naplňte správnými hřebíky (viz strana 27).
	Je nastavený příliš malý provozní tlak.	<ul style="list-style-type: none"> ▶ Doplněte vzduch z kartuše (viz strana 32).
	Spouštění nástřelu nefunguje stoprocentně správně.	<ul style="list-style-type: none"> ▶ Obratě se na zákaznický servis (viz strana 71).
Na ovládacím panelu svítí červená LED a přístroj ve vteřinovém taktu pípá.	Nedostatečně nabitý akumulátor. Přístroj se za 10 vteřin vypne.	<ul style="list-style-type: none"> ▶ Akumulátor dobijte.
Červená LED na ovládacím panelu bliká v 0,5vteřinovém taktu.	Příliš vysoká provozní teplota. Přístroj se za 10 vteřin vypne.	<ul style="list-style-type: none"> ▶ Přístroj nechte min. 15–30 minut vychladnout.
		<ul style="list-style-type: none"> ▶ Zkontrolujte, zda není zanesený odvětrávací nebo větrací otvor. ▶ Příp. vyčistěte.

Charakteristika	Možná příčina	Odstranění
Červená LED na ovládacím panelu bliká ve vteřinovém taktu.	Porucha funkce řídicí jednotky. Přístroj se za 10 vteřin vypne.	▶ Obratě se na zákaznický servis (viz strana 71).
Přístroj se nedá zapnout.	Tlačítko pro spouštění nástřelu nebo pojistka blokující nástřel jsou stlačené	▶ Vraťte tlačítko pro spouštění nástřelu či pojistku blokující nástřel do výchozí polohy.
Přístroj se nedá naplnit stlačeným vzduchem.	Pneumatická kartuše je prázdná.	▶ Pneumatickou kartuši doplňte nebo vyměňte.
	Připojovací závit je znečištěný.	▶ Připojovací závit očistěte.

Objednávání příslušenství

Příslušenství si lze u výrobce v případě potřeby doobjednat.

- ▶ Používejte pouze originální příslušenství výrobce nebo příslušenství výrobcem pro tento aplikátor schválené.
- ▶ Proto používejte jen originální hřebíky Prebena uvedené na typovém štítku aplikátoru.

Jen za těchto předpokladů bude aplikátor fungovat optimálně bez rizika poškození používáním nesprávného materiálu.

i V této části najdete pouze informace o nejdůležitějších součástech příslušenství.

➤ Další informace najdete na webových stránkách výrobce.

Dostupné příslušenství

K aplikátoru si lze doobjednat následující příslušenství:

- Hřebíky (pásky hřebíků propojených plastem) typu RHC-S/L
- Pneumatická kartuše KT-1000
- Kompresor série PKT (Twintec 400)
- Akumulátory 2,0 Ah Akumulátory 4,0 Ah Akumulátory 5,5Ah
- Nabíječka na 12-36 voltů

Upozornění pro objednávání hřebíků

POZOR!	
	<p>Používáním nevhodných hřebíků se může poškodit aplikátor nebo příslušenství.</p> <ul style="list-style-type: none">▶ Proto používejte jen hřebíky uvedené na typovém štítku aplikátoru.

Technické údaje

Změny ve smyslu technického pokroku vyhrazeny.

Aplikátory

Přístroj PKT-8-:	RHC40
Rozměry bez akumulátoru (d x š x v):	437 x 118 x 434 mm
Hmotnost bez akumulátoru:	5550 g
Zásobník:	na hřebíky s kulatou hlavou RHC-L a RHC-S, propojené plastem, se sklonem 0°, pro zadní plnění
Kapacita zásobníku:	40
Typy hřebíků:	RHC-S 26/20 – 26/40 RHC-L 30/15 – 30/25
Délka hřebíků:	15–40 mm
Dřík hřebíku:	Ø 2,6–3,0 mm
Systém spouštění nástřelu:	Jednotlivý nástřel s následným zajištěním
Motor:	bezkartáčový motor na stejnosměrný proud
Napájení:	18V stejnosměrným proudem
Rychlost nástřelu:	1,5 hřebíku za vteřinu
Zásobníkový systém:	zadní plnění
Pracovní teplota:	od -5 °C do +45 °C

Technické údaje

Teplota skladování/přepravy:	pokožová teplota
Vibrace: (dle EN 60745)	3.80 m/s ² K _h = 1.5 m/s ²
Hlučnost: (dle EN 60745)	L _{WA,1s} = 101 dB L _{pA,1s} = 90 dB L _{pCpeak} < 130 dB K _{pA} , K _{WA} = 3 dB

Pneumatická kartuše KT-1000

Délka:	271,5 mm
Průměr:	Ø 50 mm
Hmotnost, prázdná kartuše:	695 g
Hmotnost, plná kartuše:	800 g
Obsah:	0,36 l
Maximální tlak vzduchu v tlakové nádobě:	300 bar
Počet plnicích cyklů:	30–35
Pracovní teplota:	od -5 °C do+45 °C
Teplota skladování a přepravy:	pokožová teplota

Akumulátor a nabíjecí stanice

Používejte pouze originální akumulátory a příslušenství Metabo nebo CAS (cordless alliance system).

Homologovaný akumulátor CAS	Kapacita			Napětí
LIHD	4,0 Ah	5,5 Ah	8,0 Ah	18 V
Výkon Li:	2,0 Ah	4,0 Ah	5,2 Ah	18 V

Další technické údaje	2 Ah	4 Ah	5,5 Ah
Počet nástřelů na jedno nabití:	cca 320	cca 670	cca 1000
Doba nabíjení normální nabíječkou:	cca 45 min.	cca 80 min.	cca 110 min.
Doba nabíjení rychlou nabíječkou:	cca 20 min.	cca 37 min.	cca 51 min.
Hmotnost:	cca 435 g	cca 585 g	cca 990 g

Uvedené technické údaje jsou včetně tolerance (v souladu s příslušně platnými normami).

Emisní hodnoty

Podle těchto hodnot je možno odhadnout emise elektrického nářadí a porovnat je s jiným elektrickým nářadím. Skutečné hodnoty mohou být v závislosti na podmínkách použití, stavu elektrického nářadí nebo pracovních nástrojů vyšší nebo nižší. Při odhadování zohledněte také pracovní přestávky a fáze s menší intenzitou. Podle odhadu stanovte příslušná ochranná opatření, např. organizačního typu. Při práci může hluk překročit 80 dB(A).

Noste chrániče sluchu!

Likvidace aplikátoru

EKOLOGIE



V případě nesprávné likvidace hrozí ekologické škody.

- ▶ Aplikátor je před likvidací nutno vyčistit.
- ▶ Příklad obsahuje olej. Proto je nutno postupovat v souladu s předpisy pro likvidaci starých olejů.



- ▶ Aplikátor ani jednotlivé součásti v žádném případě nevyhazujte do běžného domácího odpadu.
- ▶ Budete-li potřebovat aplikátor zlikvidovat, zašlete jej výrobci.

Výrobce zajistí řádnou likvidaci.

Adresa výrobce



PREBENA Wilfried Bornemann GmbH & Co. KG

Befestigungstechnik

Seestraße 20–26

D-63679 Schotten

Germany

Telefon: +49 (0) 60 44 / 96 01-100

Fax: +49 (0) 60 44 / 96 01-820

e-mail: info@prebena.de

Web: www.prebena.de

Záruka

Výrobce na tento přístroj poskytuje záruku v trvání 1 roku, která platí od data prodeje resp. nákupu a na kterou se vztahují následující podmínky. Výrobce v rámci této záruky garantuje bezplatné vyřízení reklamací, jejichž příčinou jsou výrobní či materiálové vady.

Na poruchy funkčnosti a poruchy způsobené nesprávnou manipulací s přístrojem se záruka nevztahuje.

Používat je přitom dovoleno pouze originální hřebíky od výrobce, na které je vázána odpovědnost výrobce za výrobek, a s ní i nárok na plnění ze záruky, který porušením této zásady zaniká. Záruka se nevztahuje ani na díly podléhající opotřebení jako jsou O kroužky atd. Je čistě na uvážení výrobce, zda případnou reklamaci vyřeší výměnou takto vadného dílu nebo náhradní dodávkou. Žádné další nároky kupujícímu v této souvislosti nevznikají.

K reklamovanému předmětu je nutno přiložit kompletně vyplněný záruční list s razítkem prodejce a datem prodeje anebo všechny zde obsažené údaje doložit příslušným účetním dokladem, jinak nárok na plnění ze záruky uznán nebude.

Zaslání reklamovaného předmětu: Reklamovaný předmět je nutno dobře a bezpečně zabalit, tak aby se cestou do sídla výrobce nepoškodil. Nezapomeňte patřičně ofrankovat.

Záruční list

Modelové označení:

Datum zakoupení:

Obchodník/spotřebitel:

(razítko)

Index

A

- Akumulátor 24
 - Technické údaje 69
- Vsazení 43
- Vyjmutí 43
- Akumulátor CAS
 - Technické údaje 69
- Akumulátor, tlačítko na uvolnění 26

Aplikátor

- Balení 57
- Likvidace 70
- Obsluha 46
- Odvzdušnění 53
- Přehled typů 4**
- Přenášení 57
- Přeprava 57
- Příprava 30
- Provádění čištění 59
- Provádění údržby 59
- Skladování 58
- Vybalení 30
- Zavěšení 52

B

- Bezpečnostní pokyny pro aplikátory 15

C

- C30 (pevnost dřeva) 27
- Cílová skupina návodu 18
- Čištění
 - Pohyblivých součástí 59
 - Příprava 59
 - Rozhraní 59
 - Vnější plochy 61

D

- Další platná dokumentace 6

- Delší vzdálenost 57
- Dřevo
 - Max. pevnost 27
 - Ověření použitelnosti 45
 - Povolené 27
- Držadlo 24

H

- Hák pro pověšení na trám
 - Viz hákový mechanismus 52
- Hák pro zavěšení za pásek
 - Viz hákový mechanismus 52
- Hákový mechanismus 26
- Hloubka nástřelu
 - Kontrola 47
 - Nastavení 47
 - Piktogram 47
- Hřebíkový pás
 - Plnění 40
- Hřebíky
 - Na typovém štítku 22
 - Nastřelování 49
 - Objednávání 66
 - Plnění 40
 - Zaseknuté 53, 62

I

- Indikace tlaku 24, 36

J

- Jednorázové nastřelení 51
- Jednotlivý nástřel 46, 51
- Jednotlivý nástřel 27

K

- Kartuše
 - Viz pneumatická kartuše 34

Kolečko
Pro nastavení hloubky nástřelu 47

Kompresní komora 36

Kontrola

Funkce 44
Hloubka nástřelu 47
Součásti příslušenství 30
Spouštění nástřelu 45
Stav 30

Kontrola funkce 44

Kontrola stavu

Pojistka blokující nástřel 31
Poškozený povrch 30
Součásti příslušenství 30

Kratší vzdálenost 57

KT-1000 32

Technické údaje 68

Kuffík 30, 57

Kvalifikace personálu, potřebná 18

L

LED 28

Likvidace 70

Lokalizace závad 62

M

Materiál, povolený 27

Materiální škody 17

Materiály, povolené 27

N

Nastavení

Hloubka nástřelu 47
Výběr způsobu nastřelování 46

Nebezpečí

Nebezpečí výbuchu 15
Spojené s chybami při práci s aplikátorem 16
Spojené s hlukem 17
Spojené s hřebíky 16
Spojené s nedovolenými zásahy 16

Spojené s obalovou fólií 16

Spojený se zpětným rázem 17

O

Obalový materiál 30

Objednávání

Příslušenství 66

Obsah dodávky 21

Ochrana proti otlaku 25, 48

Ochranná krytka

Našroubování 36
Odšroubování 33

Ochranné vybavení 16, 20

Odkládání

Na ochranné textilní plošky 52

Odstraňování cizích předmětů 59

Odstraňování nečistot 59

Odstraňování poruch 62

Odvzdušnění 53, 59

Ohrožení života

Spojené s nedovolenými zásahy 16

OOV (osobní ochranné vybavení) 20

Opěrné textilní plošky 26

Opravy jen prostřednictvím výrobce 62

Ovládací jednotka

Viz ovládací panel 28

Ovládací panel 26

Popis 28

P

Pneumatická kartuše

Důležité pokyny 32
Kontrola 34
Ochranná krytka 32
Plnění 32
Připojovací závit 26

Pneumatická kartuše KT-1000 68

Po skončení provozu

Vypnutí přístroje 54

Pojistka blokující nástřel 25, 26

Bezpečnostní zařízení 18
Kontrola funkce 31

Index

Pojistka proti úplnému vystřílení 51
 Bezpečnostní zařízení 18

Popis produktu 21

Porucha 29

Poruchy
 Posun hřebíků 62
 Přehled 63
 Zákaznický servis 62, 63

Používání hákového mechanismu 52

Používání v souladu s určením 9

Používání, v rozporu s určením 10

Používání, v souladu s určením 9

PR (typ hřebíků) 23

Pracovní špička 25

PREBENA 71

Přehled přístroje 23

Přenosný kuffík 30, 57
 Uchovávání 58

Přeprava
 Delší vzdálenost 58
 Kratší vzdálenost 57
 V přenosném kuffíku 58

Příkazové značky 24

Příkazové značky 19

Příprava
 Kontrola stavu 20

Příslušenství 66
 S možností doobjednání 66

Provoz
 Po skončení provozu 54
 Před provozem 30
 Provozní hluchost 49

Provozní stavy (červená LED) 29

Provozní teplota 29

R

Regulátor hloubky 25

Regulátor hloubky, piktogram 25

RKP (typ hřebíků) 23

S

Skladování 58

Soklík 24

Šoupátko 25
 Uvolnění hřebíků v zásobníku 42
 Zafixování hřebíků v zásobníku 40

Spojité nástřel 27

Spoušť 25

Spouštění nástřelu
 Chyba 64
 Jednorázové 51
 Výběr způsobu nastřelování 46

Šroub s drážkou
 Upevnění zásobníku 38

Stav nabití akumulátoru 29

Stlačený vzduch
 Indikace tlaku 35
 Kontrola provozního tlaku 36
 Plnění 32, 35

Strany přístroje, vymezení 8

T

Tabulka závad 63

Tlačítka na ovládacím poli 28

Tlačítko pro odvzdušnění 24, 53

Tlačítko pro výběr způsobu nastřelování 28

Tlačítko ZAP/VYP 28

Tlakoměr, viz indikace tlaku 36

Typový štítek 22, 26

Typy přístrojů 4

U

Úrazy
 Ochranné vybavení 16
 Prevence 15

Uskladnění 58

Užívání, v souladu s určením 9

Užívání, zakázané 10

V

- Větrací otvor 26
- Vypnutí 54
 - Automatické vypnutí 48, 52, 54
- Výrobce
 - Adresa 71
 - Opravy 71
 - Zákaznický servis 71
- Výstražné upozornění
 - Úprava 7
- Vystřelovací kanálek
 - Nečistoty a cizí předměty 60
 - Porucha posunu hřebíků 62

Z

- Zákaznický servis 71
- Zapnutí 44

- Záruka 72
- Záruka a odpovědnost za škody 72
- Zásobník
 - Kratší 24
 - Plnění 40
 - Typy 23
 - Upevnění 37
 - Vyjmutí 39
 - Vyprázdnění 42
- Zásobník
 - Delší 26
- Značka CE 22
- Zpětný ráz 17
- Zpětný úder 17
- Způsob nastřelování 46
 - Jednotlivý nástřel 46
 - Jednotlivý nástřel 27
 - Spojité nástřel 27

